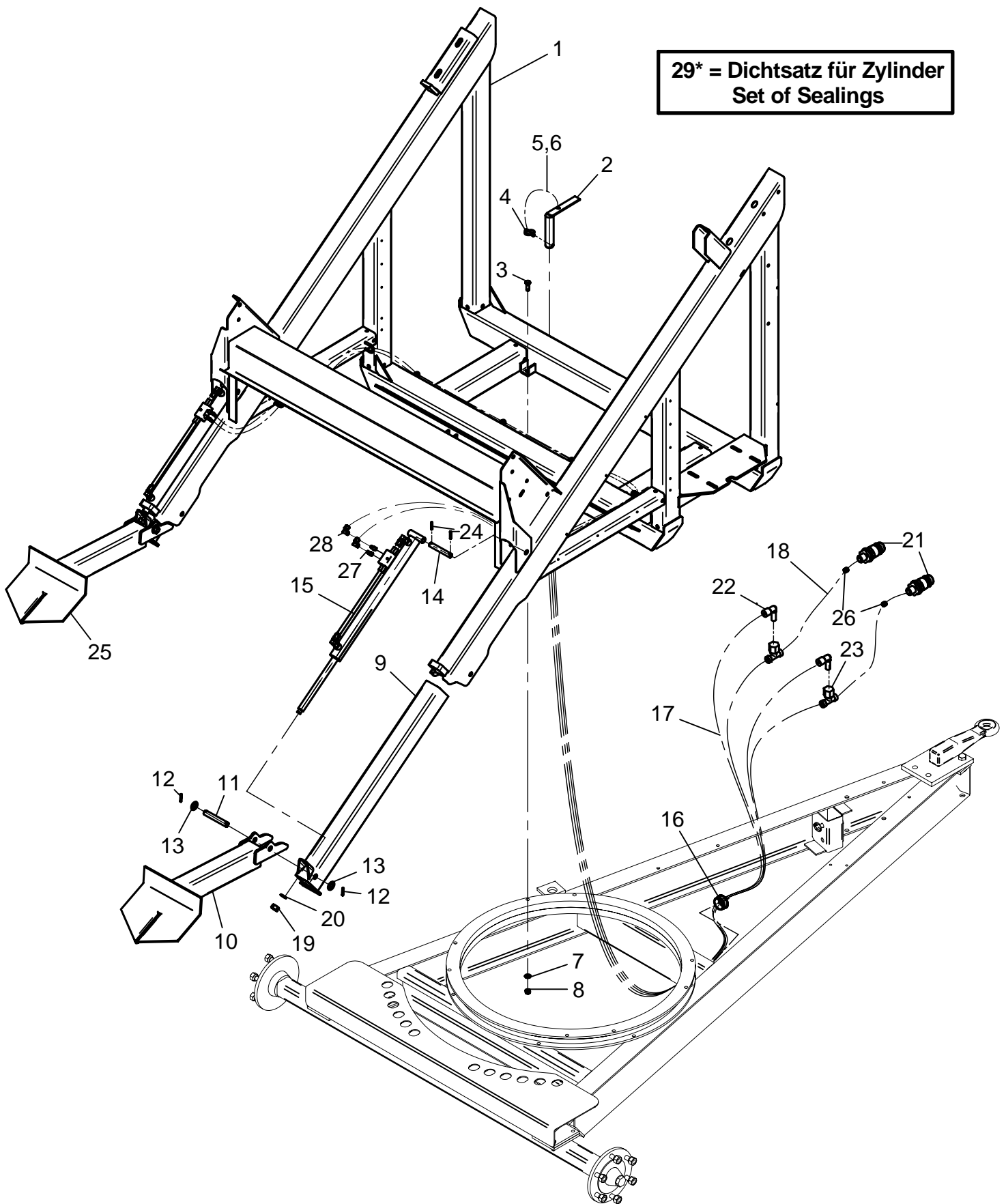


PRO RAIN F

DREHGESTELL / TURNTABLE



ERSATZTEILISTE
LIST OF SPARE PARTS
LISTE DES PIECES DE RECHANGE

827 9974
PRO RAIN F
DREHGESTELL / TURNTABLE

Bild Fig. Rep.	Bestell Nr. Part No. Reference	Benennung Description Designation	Stück quant. pieces	Stück quant. pieces
			F 30	F 40
1	834 6651 834 7051	Drehgestell / Turntable Drehgestell / Turntable	1	1
2	834 6687	Arretierungsbolzen / locking bolt	1	1
3	061 1127	Skt. Schraube / hex. bolt DIN 933 - M12 x 35	8	8
4	062 8500	Klappstecker / locking pin 9,5	1	1
5	061 9050	Knotenkette 9 Glieder / knotted-link chain 9 links	0,32 m	0,32 m
6	061 9039	Scherglied / connecting link 4	2	2
7	061 2218	Federring /spring washer DIN 127 - B 12	8	8
8	061 1553	Skt. Mutter / hex. nut DIN 934 - M 12	8	8
9	834 6691 834 7091	Abstützung / support Abstützung / support	2	2
10	834 6695 834 7095	Schaufel / shield Schaufel rechts / shield right	2	1
11	833 9662 834 7099	Pendelbolzen / Bolt Bolzen / Bolt	2	2
12	061 5727	Spannstift / dowel pin 6 x 36	4	4
13	061 2016	Scheibe / washer DIN 125 - A 21	4	4
14	834 6951	Bolzen Zylinder / bolt for cylinder	2	2
15	834 6953	Hydraulikzylinder / hydraulic cylinder 40 / 25, Hub =25	2	2
16	827 7901	Schutzbuchse	1	1
17	827 7922	Hydr. Schlauch / hydr. hose DN 6 - 4,5 m	4	4
18	830 7724	Hydr. Schlauch / hydr. hose DN 6 - 2,8 m	2	2
19	061 1573	Skt. Mutter / hex. nut DIN 934 - M 16	2	2
20	061 2214	Federring / spring washer DIN 127 - B 16	2	2
21	062 4990	Kupplungsstecker / coupling pin	2	2
22	061 2939	Winkel Verschraubung / elbow screw joint XW8 - L	4	4
23	061 3866	T-Stück / tee EVT - 8 PL A3C	2	2
24	061 5726	Spannstift / dowl pin 6 x 30	4	4
25	834 7098	Schaufel links / shield left	-	1
26	828 8567	Blende / orifice	2	2
27	061 3822	Gerade Einschraubverschraubung / straight coupling	2	2
28	061 2936	Winkel Verschraubung / elbow screw joint 8 PL	4	4
29	834 6955	Dichtsatz für Hydraulikzylinder / set of sealings for hydr. cylinder	2	2

*** nur im Set erhältlich / only available in Set**

Teile ohne sind keine E-Teile. Preis und Lieferzeit nur auf Anfrage.

Parts without are not available as Spare Part. Price and delivery time only on request