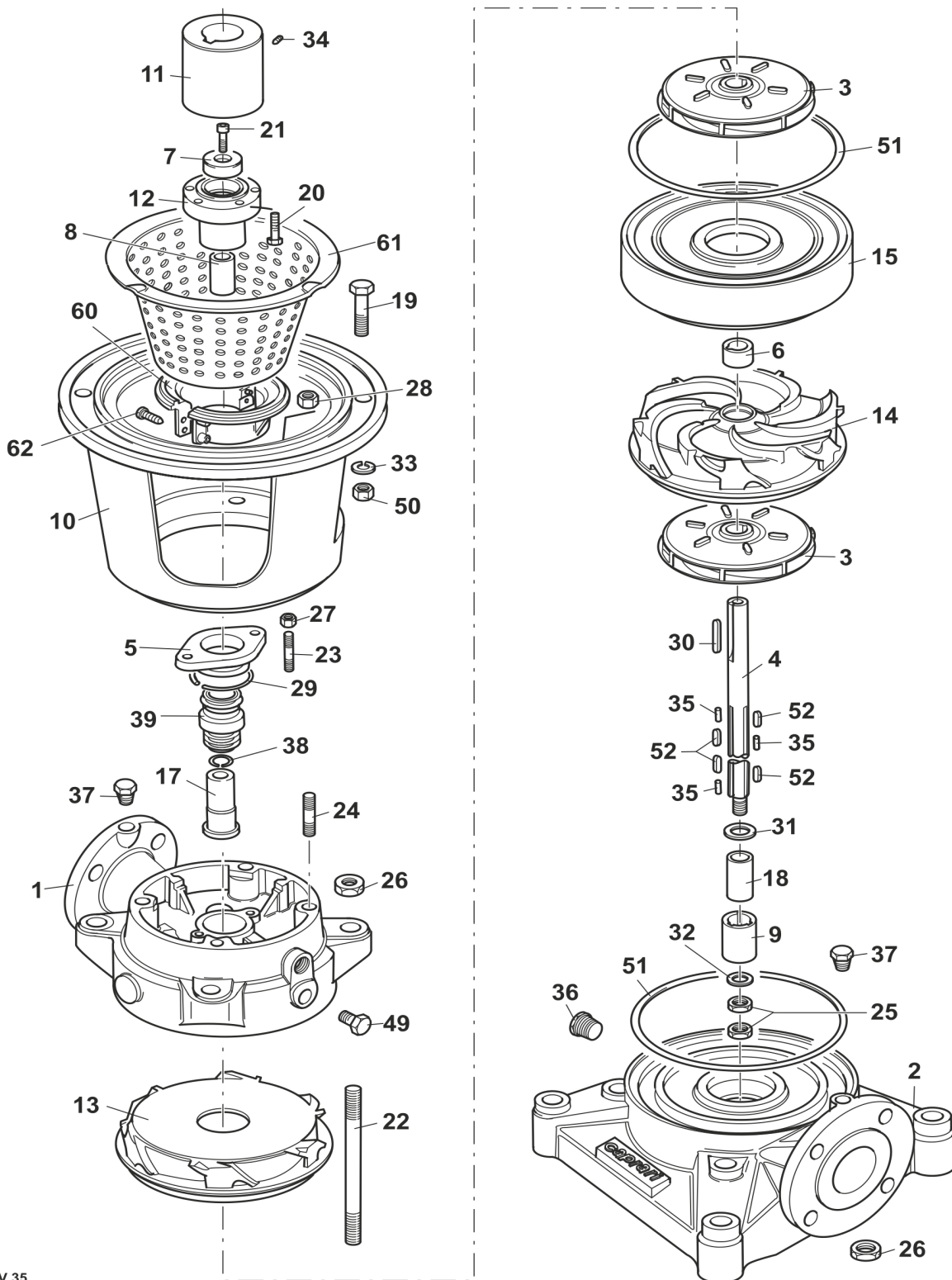


## CAPRARI S.p.A

41123 MODENA (ITALY) - VIA EMILIA OVEST, 900  
Tel. +39 059897611 - Fax +39 059 897897  
email: [info@caprari.it](mailto:info@caprari.it) - [www.caprari.com](http://www.caprari.com)



**811131 - HVU50/3C+VE0220221-V 400/700V ELETTROROMPA MULTISTADIO  
VERTICALE**



TAV 35

**LISTA COMPONENTI**

Pos.	Codice	Matricola	Descrizione	Qta
1	670545	HVU50/3C	IDRAULICA MULTISTADIO VERTICALE	1 PZ
1	400171	HM50-1	CORPO MANDATA	1 PZ
2	400453	HV50-1003	SUPPORTO ASPIRAZIONE	1 PZ
3	400974	HMU50-2-5C	GIRANTE D.170	3 PZ
4	510895	HV50/3-7	ALBERO POMPA L.430,8	1 PZ
5	410619	HM50-8	PREMITRECCIA	1 PZ

6	410701	HM50-10	DISTANZIALE	2 PZ
7	410770	E30F-11	DISTANZIALE	1 PZ
8	410737	HV50-11	DISTANZIALE	1 PZ
9	410847	E8C-17	BRONZINA	1 PZ
10	420274	HV50/30-32	SUPPORTO DI COLLEGAMENTO	1 PZ
11	430148	HV50/48-61	GIUNTO RIGIDO	1 PZ
12	430220	HV50-64	MANICOTTO DI TRASMISSIONE	1 PZ
13	400962	HMU50-2A-73	DIFFUSORE	1 PZ
14	400961	HMU50-2-73	DIFFUSORE	2 PZ
15	430481	HM50-2-74	MANTELLO	2 PZ
17	450543	HV50-220	BUSSOLA ALBERO	1 PZ
18	450547	E8-220	BUSSOLA ALBERO	1 PZ
19	300114	VTE01960	VITE M16X55 UNI 5739-8.8-F.ZN 3 II	4 PZ
20	300062	VTT01085	VITE M8X30 UNI 5931-8.8	6 PZ
21	300225	VTT02000	VITE M8X20 UNI 5931-8.8-F.ZN 3 II	1 PZ
22	300652	PS01737	PRIGIONIERO SPECIALE M22X294	4 PZ
23	300393	PN02006	PRIG.M10(6G/6G)X45 UNI5909	2 PZ
24	300367	PN0722	PRIG.M16(6G/6G)X35 UNI 5909-5.8	4 PZ
25	310039	DS01689	DADO SPECIALE M18X1,5X9	2 PZ
26	310041	DN01735	DADO NORMALE M22 UNI 5588-6S	8 PZ
27	310201	DN01374	DADO NORMALE M10 UNI5588-A2	2 PZ
28	310031	DN0724	DADO NORMALE M16 UNI 5588-6S	4 PZ
30	310440	LCH01567	LINGUETTA A8X7X45 UNI6604-C50	1 PZ
31	310347	RLS01733	ROSETTA 28X40X2 SEEGER TIPO SS-F.ZN 3 II	2 PZ
32	310279	RLS01963	ROSETTA 18,5X33,5X5,5	1 PZ
33	300888	RE01624	ROSETTA ELASTICA A 16 UNI1751-C70-ZN	4 PZ
34	300799	GC01871	GRANO M12X18 UNI 5927-12.9 AUTOFRENANTE	1 PZ
35	300700	GC01742	GRANO D.3,5X16	4 PZ
36	310733	TF01543	TAPPO 1"GAS	1 PZ
37	310714	TF01304	TAPPO 3/8"GAS CONICO (AFL N.290/292)	2 PZ
38	330410	OR01734	ANELLO TENUTA OR 26,70X1,78 OR2106 (AP)	1 PZ
39	330326	TG0463	BADERNA 35X55X10	4 PZ
49	310732	TF01541	TAPPO 1/2"GAS CONICO (AFL N.292)	1 PZ
50	310032	DN01208	DADO NORMALE M16 UNI 5588-6S-F.ZN 3 II	4 PZ
51	330459	OR0982	ANELLO TENUTA OR 240,9X3,53 OR4950 (AP)	3 PZ
52	310992	LCH01990	LINGUETTA A4X4X30 UNI6604-C50	6 PZ
60	460135	HV50-240	CARTER DI PROTEZIONE	2 PZ
61	460131	HV25/30-240	CARTER DI PROTEZIONE	1 PZ
62	300189	VTT01538	VITE AB 3,5X13 UNI 6954-ACC.	2 PZ
2	571993	VE02202T26V11801	50-60HZ 22KW V1 2P MOT.EL.IE2 400/700V	1 PZ