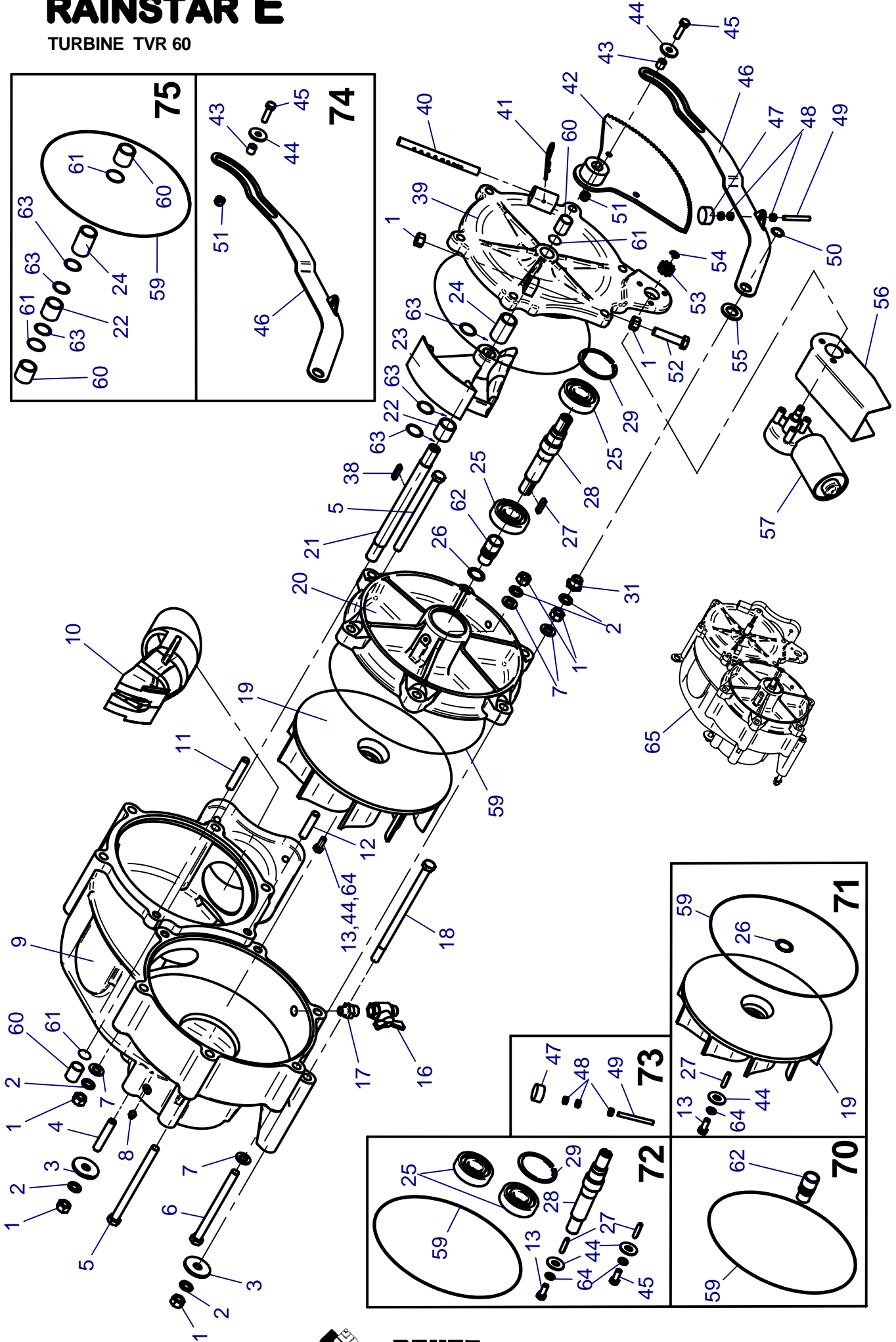


# RAINSTAR E

TURBINE TVR 60



**ERSATZTEILISTE**  
**LIST OF SPARE PARTS**  
**LISTE DES PIECES DE RECHANGE**

827 9976  
**RAINSTAR E55**  
**TURBINE / TURBINE TVR 60**

Bild Fig. Rep.	Bestell Nr. Part No. Reference	Benennung Description Designation	Stück quant. pieces
1	0611553	Skt. Mutter / hex. nut DIN 934 - M 12	19
2	0612218	Federring / spring washer DIN 127 - B 12	13
3	0612135	Scheibe / washer DIN 440 - R 13,5	3
4	0611497	Stiftschraube / bolt DIN 835 - M 12 x 50	3
5	0611043	Skt. Schr. / hex. bolt DIN 931 - M 12 x 160	7
6	0611070	Skt. Schr. / hex. bolt DIN 931 - M 12 x 150	1
7	0612009	Scheibe / washer DIN 126 - 14	20
8	0618031	Schmiernippel / grease nipple DIN 71 412 - AM 6	2
9	8289335	Turbinengehäuse / turbine housing	1
10	<b>8289337</b>	Düseneinsatz /nozzle insert	1
11	0611493	Stiftschraube / bolt DIN 835 - M 12 x 45	3
12	8337911	Gew. Stange / threaded rod M 12 x 52	1
13	*	Skt. Schr. / hex. bolt DIN 933 - M 8 x 20	1
16	<b>0620409</b>	Kugelhahn / cock 3/8"	1
17	0613332	Muffe 3/8"x1/4"	1
18	0611042	Skt. Schr. / hex. bolt DIN 931 - M 12 x 210	2
19	*	Lauftrad / impeller	1
20	8289339	Turbinendeckel /turbine cover	1
21	8337903	Regelwelle / speed control shaft	1
22	*	Distanzhülse / spacer tube 2	1
23	<b>8289338</b>	Düsenklappe gummiert /	1
24	*	Distanzhülse / spacer tube 1	1
25	*	Rillenkugellager / grooved ball bearing 6305 - 2 RS	2
26	*	Paßscheibe / adjusting washer DIN 988 - 50 x 62 x 0,2	1
	*	Paßscheibe / adjusting washer DIN 988 - 50 x 62 x 0,5	1
27	*	Paßfeder / key DIN 6884 - 6 x 6 x 28	2
28	*	Turbinenwelle / turbine shaft	1
29	*	Sicherungsring / retaining ring DIN 472 - 62 x 2	1
31	8338084	Lagerteil /deposit	1
38	0612869	Paßfeder / key DIN 6884 - 6 x 6 x 40	1
39	8289340	Regeldeckel /adjusting cover	1
40	8338757	Anschlagbolzen / blockbolt	1
41	0628512	Federstecker / springcotter 3	1
42	8338752	Regelsegment /adjusting segment	1
43	*	Gleithülse /slide bush	1
44	*	Scheibe / washer DIN 440 - R 9	1
45	*	Skt. Schr. / hex. bolt DIN 933 - M 8 x 30	1
46	*	Bremshebel / brake lever	1
47	*	Rundpuffer 25-15-1xM6	1
48	*	Skt. Mutter / hex. nut DIN 934 - M 6	3
49	*	Gew. Stange / threaded rod M 6 x 95	1
50	0616014	Sicherungsring / retaining ring DIN 471 - 17 x 1	1

**\* nur im Set erhältlich / only available in Set**

**Teile ohne  sind keine E-Teile. Preis und Lieferzeit nur auf Anfrage.**

**Parts without  are not available as Spare Part. Price and delivery time only on request**



**ERSATZTEILISTE**  
**LIST OF SPARE PARTS**  
**LISTE DES PIECES DE RECHANGE**

827 9976  
**RAINSTAR E55**  
**ANTRIEB / DRIVE**

Bild Fig. Rep.	Bestell Nr. Part No. Reference	Benennung Description Designation	Stück quant. pieces
51	*	Skt. Mutter / hex. nut DIN 980 - M 8	1
52	0611045	Skt. Schr. / hex. bolt DIN 933 - M 12 x 50	1
53	<b>8338759</b>	Zahnrad / gearwheel m = 2 , z = 10	1
54	0616141	Sicherungsring / retaining ring DIN 6799 - 7	1
55	0611994	Scheibe / washer DIN 125 - A 19	1
56	8338758	Abdeckung zu Stellmotor / cover plate	1
57	<b>0877310</b>	Motor 12 VDC , 5 W	1
59	*	O - Ring 210 x 3	2
60	*	Gleitlager / sliding bearing 20 x 23 x 15	2
61	*	O - Ring 20 x 2	2
62	*	Gleitringdichtung / mechanical seal 24mm	1
63	*	Paßscheibe / adjusting washer DIN 988 - 20 x 28 x 1	3
64	*	Federring / spring washer DIN 127 - B 12	3
65	<b>8348265</b>	Turbine TVR 60	1
70	<b>8343805</b>	Rep.Set Gleitringdichtung / mechanical seal besteht aus : Pos 59,62	1
71	<b>8344610</b>	Rep.Set Laufrad besteht aus : Pos 13,19,26,27,44,59,64	1
72	<b>8343856</b>	Rep.Set Turbinenwelle besteht aus : Pos 13,25,27,28,29,44,45,64	1
73	<b>8345324</b>	Rep.Set Turbinenbremse / turbine brake besteht aus : Pos 47,48,49	1
74	<b>8345326</b>	Rep.Set Bremshebel besteht aus : Pos 43,44,45,46,51	1
75	<b>8343862</b>	Rep.Set Dichtungen u. Lager f. Regelwelle besteht aus : Pos 22,24,26,59,60,61,63	1

**\* nur im Set erhältlich / only available in Set**

**Teile ohne  sind keine E-Teile. Preis und Lieferzeit nur auf Anfrage.**

**Parts without  are not available as Spare Part. Price and delivery time only on request**