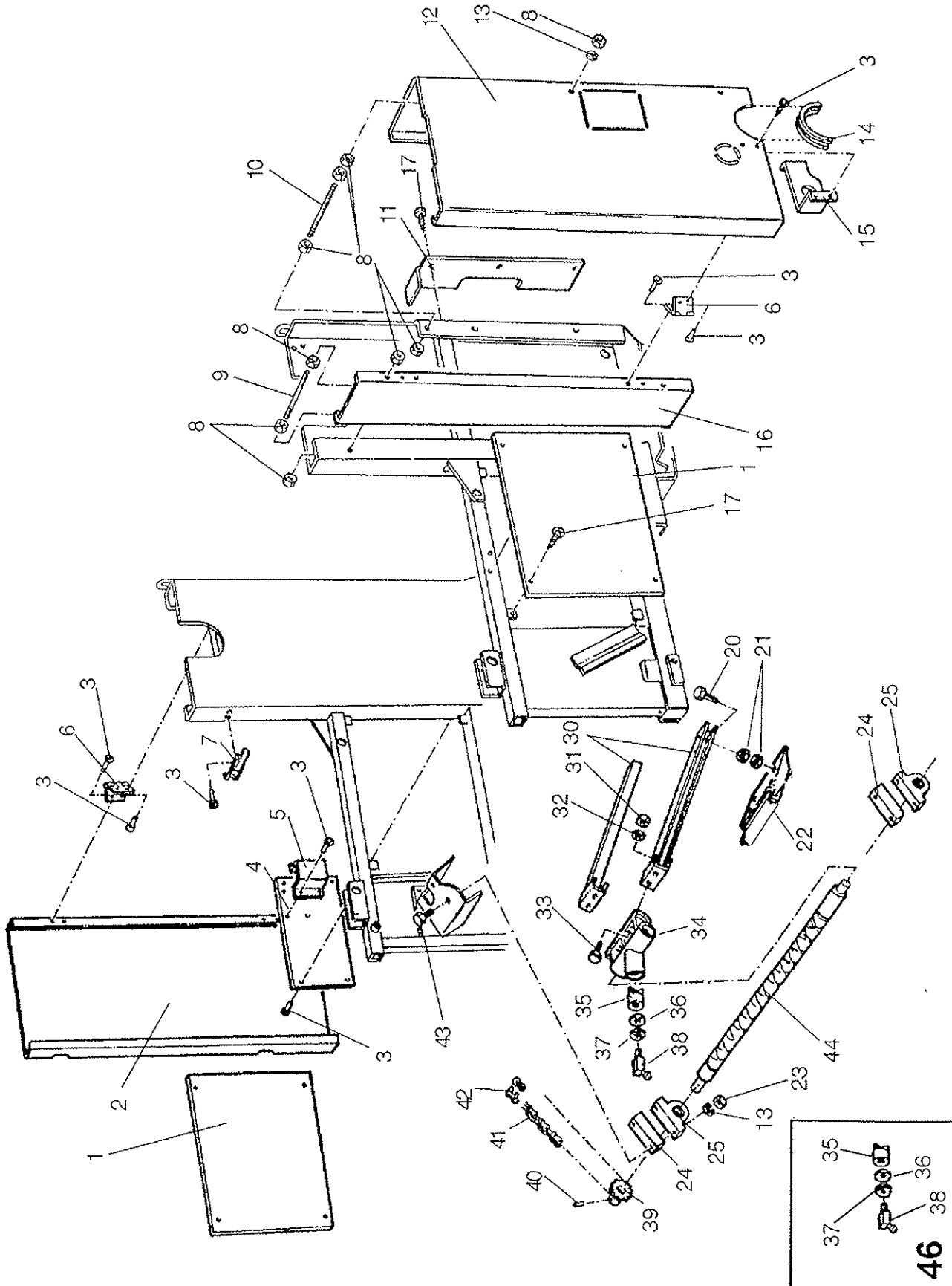


827 9909

# Rainstar E

WICKELVORRICHTUNG / WINDING MECHANISM



**ERSATZTEILISTE**  
**LIST OF SPARE PARTS**  
**LISTE DES PIECES DE RECHANGE**

**827 9909**  
**RAINSTAR E**  
**WICKELVORRICHTUNG / WINDING MECHANISM**

Bild Fig. Rep.	Bestell Nr. Part No. Reference	Benennung Description Designation	Stück quant. pieces	Stück quant. pieces	Stück quant. pieces	Stück quant. pieces	Stück quant. pieces
			<b>E 1</b>	<b>E 2</b>	<b>E 3</b>	<b>E 4</b>	<b>E 5</b>
1	827 7408	Abdeckblech / cover plate	2	2	2		
	827 7468	Abdeckblech / cover plate				2	
	833 1476	Abdeckblech / cover plate					2
2	827 7405	Schutz links / guard - left	1	1	1		
	827 7465	Schutz links / guard - left				1	
	833 1474	Schutz links / guard - left					1
3	061 2588	Blindniet / blind rivet 4 x 9	52	52	52	52	52
4	827 7467	Seitenablage / lateral deposit	1	1	1	1	1
5	827 7427	Konsole / bracket	1	1	1	1	1
6	<b>088 9998</b>	Scharnier / hinge S 31 , 49 x 51	4	4	4	4	4
7	<b>088 9999</b>	Schnappverschluß / snap	2	2	2	2	2
8	061 1563	Skt. Mutter / hex. nut DIN 934 - M 10	18	18	18	18	18
9	827 7022	Gew. Stange / threaded rod M 10 x 195	2	2	2	2	2
10	827 5423	Gew. Stange / threaded rod M 10 x 275	2	2	2	2	2
11	827 7470	Kettenschutz / chain guard	1	1	1	1	1
12	827 7402	Antriebsabdeckung / driver cover	1	1	1		
	827 7462	Antriebsabdeckung / driver cover				1	
	833 1472	Antriebsabdeckung / driver cover					1
12a	827 7401	Antriebsabdeckung kpl. / driver cover kpl.	1	1	1		
	827 7461	Antriebsabdeckung kpl. / driver cover kpl.				1	--
13	061 2135	Scheibe / washer DIN 440 - R 13,5	14	14	14	14	14
14	064 2140	PVC - Kantenschutz / PVC edge protection 0,5m	1	1	1	1	1
15	827 7463	Konsole / bracket	1	1	1	1	1
16	827 7410	Distanzblech / distance plate	1	1	1		
	827 7472	Distanzblech / distance plate				1	
	833 1473	Distanzblech / distance plate					1
17	061 1924	Blechschaube / plate screw DIN 7971-B4,8x13	11	11	11	11	11
20	061 1045	Skt. Schr. / hex. bolt DIN 933 - M 12 x 50	4	4	4	4	4
21	061 1553	Skt. Mutter / hex. nut DIN 934 - M 12	8	8	8	8	8
22	<b>827 6866</b>	Gleitblech / sliding plate	1	1	1	1	1
24	827 6880	Unterlage / support	2	2	2	2	2
25	<b>061 5257</b>	Stehlager / pillow block UCP 207	2	2	2	2	2
30	827 6862	Holm / crossbeam	2	2	2	2	
	833 1441	Holm / crossbeam					2
31	061 1545	Skt. Mutter / hex. nut DIN 980 - M 10	4	4	4	4	4
32	061 2134	Scheibe / washer DIN 440 - R 11	4	4	4	4	4
33	061 1122	Skt. Schr. / hex. bolt DIN 933 - M 10 x 30	4	4	4	4	4
34	<b>828 9314</b>	Führungsrohr / guide tube	1	1	1	1	1
35	*	Mitnehmer / driver	1			1	1
	*	Mitnehmer / driver		1	1	1 (ø110)	
36	*	Paßscheibe / washer DIN 988 - 45 x 55 x 0,3	1	1	1	1	1
37	*	Sicherungsring / retaining ring DIN 472 - 55 x 2	1	1	1	1	1
38	*	Kegelschmiernippel / conical lubricating head BM 6	1	1	1	1	1

**\* nur im Set erhältlich / only available in Set**  
**Teile ohne  sind keine E-Teile. Preis und Lieferzeit nur auf Anfrage.**  
**Parts without  are not available as Spare Part. Price and delivery time only on request**

**ERSATZTEILISTE**  
**LIST OF SPARE PARTS**  
**LISTE DES PIECES DE RECHANGE**

**827 9909**  
**RAINSTAR E**  
**WICKELVORRICHTUNG / WINDING MECHANISM**

Bild Fig. Rep.	Bestell Nr. Part No. Reference	Benennung Description Designation	Stück quant. pieces	Stück quant. pieces	Stück quant. pieces	Stück quant. pieces	Stück quant. pieces
			<b>E 1</b>	<b>E 2</b>	<b>E 3</b>	<b>E 4</b>	<b>E 5</b>
39	<b>827 6805</b>	Kettenrad / sprocket wheel 1/2"x5/16" , z = 27	1 (ø90)				
	<b>827 6806</b>	Kettenrad / sprocket wheel 1/2"x5/16" , z = 24	1 (ø100)				
	<b>827 6807</b>	Kettenrad / sprocket wheel 1/2"x5/16" , z = 22	1 (ø110)				
	<b>827 6874</b>	Kettenrad / sprocket wheel 5/8"x3/8" , z = 23		1 (ø100)	1 (ø100)		
	<b>827 6873</b>	Kettenrad / sprocket wheel 5/8"x3/8" , z = 21		1 (ø110)	1 (ø110)		
	<b>827 6872</b>	Kettenrad / sprocket wheel 5/8"x3/8" , z = 19		1 (ø120)	1 (ø120)		
	<b>827 6872</b>	Kettenrad / sprocket wheel 5/8"x3/8" , z = 19		1 (ø125)	1 (ø125)		
	<b>827 6876</b>	Kettenrad / sprocket wheel 5/8"x3/8" , z = 26				1 (ø100)	
	<b>827 6873</b>	Kettenrad / sprocket wheel 5/8"x3/8" , z = 21				1 (ø110)	
	<b>827 6877</b>	Kettenrad / sprocket wheel 5/8"x3/8" , z = 22				1 (ø120)	
	<b>827 6873</b>	Kettenrad / sprocket wheel 5/8"x3/8" , z = 21				1 (ø125)	
	<b>827 6873</b>	Kettenrad / sprocket wheel 5/8"x3/8" , z = 21				1 (ø140)	
	<b>827 6875</b>	Kettenrad / sprocket wheel 5/8"x3/8" , z = 24					1 (ø110)
	<b>827 6877</b>	Kettenrad / sprocket wheel 5/8"x3/8" , z = 22					1 (ø120)
	<b>827 6873</b>	Kettenrad / sprocket wheel 5/8"x3/8" , z = 21					1 (ø125)
40	<b>061 5739</b>	Spannstift / dowel pin DIN 1481 - 8 x 60	1	1	1	1	1
	<b>061 8352</b>	Kette / chain DIN 8187 - 1/2"x5/16",271 Gl./ links	1				
41	<b>061 8344</b>	Kette / chain DIN 8187 - 5/8"x3/8",223 Gl./ links		1	1		
	<b>061 8340</b>	Kette / chain DIN 8187 - 5/8"x3/8",239 Gl./ links				1	
	<b>061 8381</b>	Kette / chain DIN 8187 - 5/8"x3/8",257 Gl./ links					1
	<b>061 8332</b>	Glied / link E - DIN 8187 - 1/2" x 5/16"	1				
42	<b>061 8370</b>	Glied / link H - DIN 8187 - 1/2" x 5/16"	1				
	<b>061 8216</b>	Glied / link E - DIN 8187 - 5/8" x 3/8"		1	1	1	1
	<b>061 8219</b>	Glied / link H - DIN 8187 - 5/8" x 3/8"		1	1	1	1
	<b>061 8219</b>	Glied / link H - DIN 8187 - 5/8" x 3/8"					
43	061 1054	Skt. Schr. / hex. bolt DIN 931 - M 12 x 110	4	4	4	4	4
44	827 6803	Wendelnutspindel / helically grooved spindle 12	1 (ø90 bis / to 470 m)				
	827 6801	Wendelnutspindel / helically grooved spindle 5	1 (ø90 ab / from 471 m)				
	827 6801	Wendelnutspindel / helically grooved spindle 5	1 (ø100)				
	827 6803	Wendelnutspindel / helically grooved spindle 12	1 (ø110)				
	827 6869	Wendelnutspindel / helically grooved spindle 6		1 (ø90)	1 (ø90)		
	827 6869	Wendelnutspindel / helically grooved spindle 6		1 (ø100)	1 (ø100)		
	827 6869	Wendelnutspindel / helically grooved spindle 6		1 (ø110)	1 (ø110)		
	827 6869	Wendelnutspindel / helically grooved spindle 6		1 (ø120)	1 (ø120)		
	827 6886	Wendelnutspindel / helically grooved spindle 7			1 (ø125)		
	827 6870	Wendelnutspindel / helically grooved spindle 8				1 (ø100)	
	827 6869	Wendelnutspindel / helically grooved spindle 6				1 (ø110)	
	827 6870	Wendelnutspindel / helically grooved spindle 8				1 (ø120)	
	827 6870	Wendelnutspindel / helically grooved spindle 8				1 (ø125)	
	827 6887	Wendelnutspindel / helically grooved spindle 10				1 (ø140)	
	827 6870	Wendelnutspindel / helically grooved spindle 8					1 (ø110)
	827 6870	Wendelnutspindel / helically grooved spindle 8					1 (ø120)
	827 6870	Wendelnutspindel / helically grooved spindle 8					1 (ø125)
	46	<b>834 4622</b>	Rep.Mitnehmer	1			1
<b>834 4624</b>		Rep.Mitnehmer		1	1	1 (ø110)	
		besteht aus : Pos 35,36,37,38					

**\* nur im Set erhältlich / only available in Set**  
**Teile ohne  sind keine E-Teile. Preis und Lieferzeit nur auf Anfrage.**  
**Parts without  are not available as Spare Part. Price and delivery time only on request**