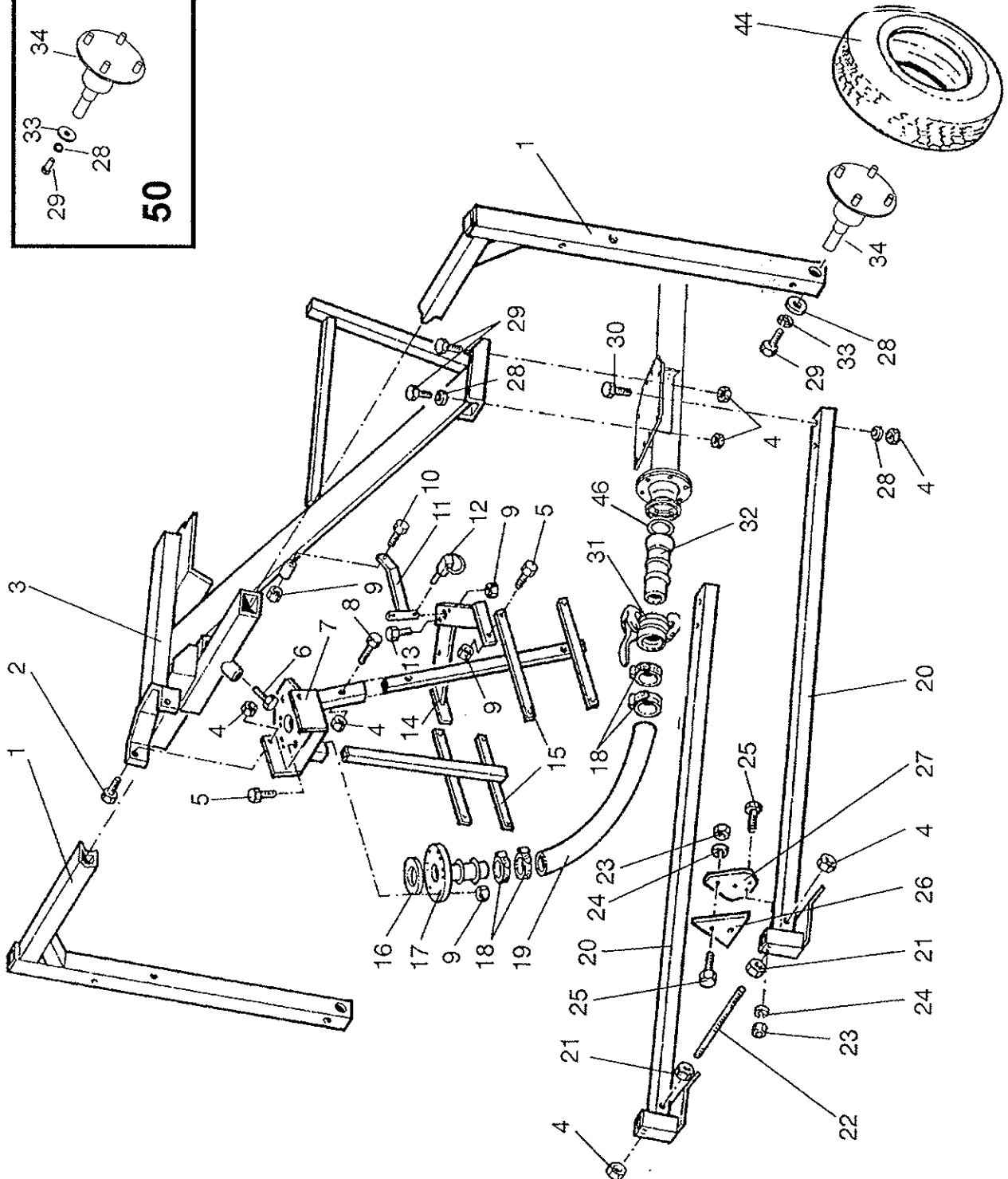
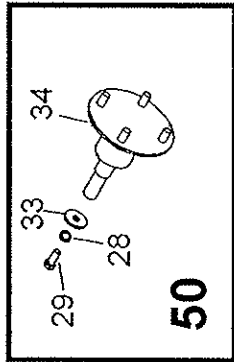


827 9942

Rainstar E Plus

RADSTATIV / WHEEL CART



ERSATZTEILISTE
LIST OF SPARE PARTS
LISTE DES PIÈCES DE RECHANGE

827 9942

RAINSTAR E Plus
RADSTATIV / WHEEL CART

Bild Fig. Rep.	Bestell Nr. Part No. Reference	Benennung Description Designation	Stück quant. pieces	Stück quant. pieces	Stück quant. pieces	Stück quant. pieces	Stück quant. pieces
			E1 Plus	E2 Plus	E3 Plus	E4 Plus	E5 Plus
1	827 7110	Radträger / wheel carrier	1	1	1	1	1
2	061 1040	Skt. Schr. / hex. bolt DIN 933 - M 12 x 90	2	2	2	2	2
3	827 7101	Rahmenträger /frame beam	1	1	1	1	1
4	061 1546	Skt. Mutter / hex. nut DIN 980 - M 12	14	14	14	14	14
5	061 1023	Skt. Schr. / hex. bolt DIN 933 - M 10 x 40	12	12	12	12	12
6	061 1151	Skt. Schr. / hex. bolt DIN 933 - M 16 x 60	2	2	2	2	2
7	827 7120	Pendel / pendulum	1	1	1	1	1
8	061 1140	Skt. Schr. / hex. bolt DIN 933 - M 12 x 60	2	2	2	2	2
9	061 1545	Skt. Mutter / hex. nut DIN 980 - M 10	15	15	15	15	15
10	061 1021	Skt. Schr. / hex. bolt DIN 931 - M 10 x 140	1	1	1	1	1
11	827 7136	Haken /hook	1	1	1	1	1
12	062 8503	Klappstecker / lynch pin 4,5	1	1	1	1	1
13	061 1122	Skt. Schr. / hex. bolt DIN 933 - M 10 x 30	2	2	2	2	2
14	827 7131	Pendelsicherung /pendulum lock	2	2	2	2	2
15	827 7125	Gewichtsträger / weight carrier	2	2	2	2	2
16	103 1403	Dichtung /sealing	1	1	1	1	1
17	831 9619	Flanschstutzen /flanged socket	1	1	1	1	1
18	062 5172	Schlauchschelle / hose clamp 80 - 85	4	4	4	4	4
19	062 5276	Schlauch / hose 77,1 x 3,05	2,6m	2,6m	2,6m	2,6m	2,6m
20	827 7115	Ausziehhaken / draw-out hook	2	2	2	2	2
21	061 1553	Skt. Mutter / hex. nut DIN 934 - M 12	2	2	2	2	2
22	827 5386	Gew. Stange / threaded rod M 12 x 330	1	1	1	1	1
23	061 1540	Skt. Mutter / hex. nut DIN 934 - M 5	4	4	4	4	4
24	061 2215	Federring / spring washer DIN 127 - B 5	4	4	4	4	4
25	061 0161	Skt. Schr. / hex. bolt DIN 84 - M 5 x 25	4	4	4	4	4
26	062 9945	Dreieckrückstrahler / triangular reflector	1	1	1	1	1
27	827 5141	Rückstrahlerbefestigung / reflector bracket	1	1	1	1	1
28	*	Scheibe / washer DIN 440 - R 13,5	8	8	8	8	8
29	*	Skt. Schr. / hex. bolt DIN 933 - M 12 x 30	6	6	6	6	6
30	061 1040	Skt. Schr. / hex. bolt DIN 933 - M 12 x 90	4	4	4	4	4
31	103 0134	Hebelverschlußring Hk 76 /lever closure ring	1	1	1	1	1
32	109 1011	Schlauchanschluß Hk 76/hose coupling	1	1	1	1	1
33	*	Federring / spring washer DIN 127 - B 12	2	2	2	2	2
34	*	Achsstummel / stub axle	2	2	2	2	2
44	829 7151	Rad / wheel 165 / 70 - R 13 kpl.	2	2	2	2	2
46	103 0140	Gummiring S4 HK 76	1	1	1	1	1
50	834 3868	Rep.Set Achsstummel für Bohrungs Ø34 besteht aus : Pos 28,29,33,34	2	2	2	2	2
	827 5133	Rep. Set Achsstummel für Bohrungs Ø25	2	2	2	2	2

*** nur im Set erhältlich / only available in Set**

Teile ohne sind keine E-Teile. Preis und Lieferzeit nur auf Anfrage.

Parts without are not available as Spare Part. Price and delivery time only on request

