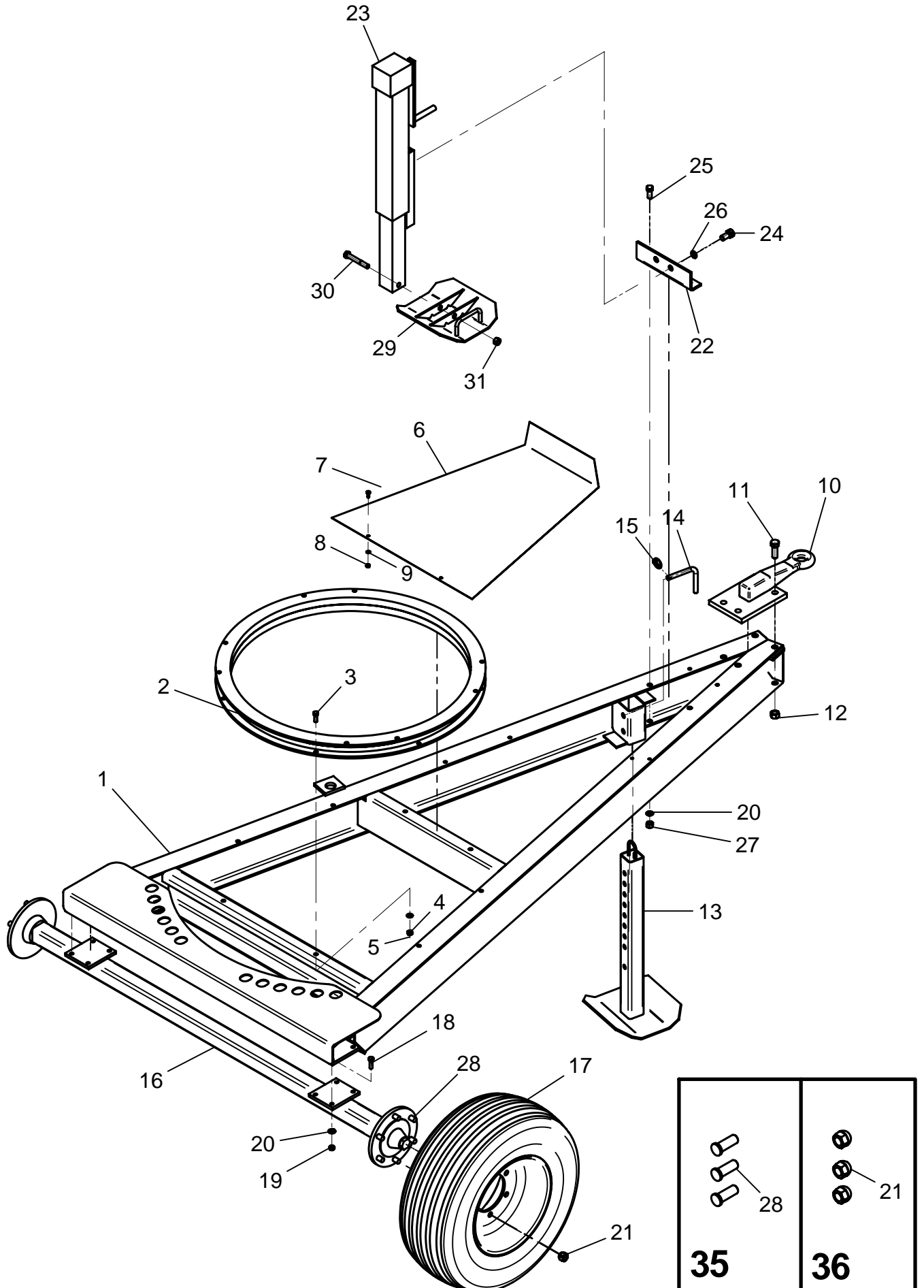


PRO RAIN F

FAHRGESTELL / UNDERCARRIAGE



ERSATZTEILISTE
LIST OF SPARE PARTS
LISTE DES PIECES DE RECHANGE

827 9974
PRO RAIN F
FAHRGESTELL / UNDERCARRIAGE

Bild Fig. Rep.	Bestell Nr. Part No. Reference	Benennung Description Designation	Stück quant. pieces	Stück quant. pieces
			F 30	F 40
1	834 6701 834 7001	Fahrgestell / undercarriage Fahrgestell / undercarriage	1	1
2	834 6720 834 7005	Kugellenkkrantz / ball race Kugellenkkrantz / ball race	1	1
3	061 1127	Skt. Schraube / hex. bolt DIN 933 - M12 x 35	8	8
4	061 2218	Federring / spring washer DIN 127 - B 12	8	8
5	061 1553	Skt. Mutter / hex. nut DIN 934 - M 12	8	8
6	834 6715	Ablageblech / support plate	1	1
7	061 1110	Skt.Schr. / hex. bolt DIN 933 - M 8 x 20	2	2
8	061 2025	Scheibe / washer DIN 126 - 9	2	2
9	061 1547	Skt. Mutter / hex. nut DIN 980 - M 8	2	2
10	827 6274	Zugöse / hitch	1	1
11	061 1082	Skt.Schr. / hex. bolt DIN 933 - M 20 x 60	4	4
12	061 1548	Skt. Mutter / hex. nut DIN 980 - M 20	4	4
13	834 6726	Stützfuß / support leg	1	1
14	828 7546	Knebel für Abstützung / locking bolt	1	1
15	062 8502	Klappstecker / locking pin	1	1
16	834 6741 834 7031	Achse geschw. Spur / axle with track 2000 Achse geschw. Spur / axle with track 2250	1	1
17	828 1123 832 6182	Rad / wheel 10.0 / 75-15.3 Rad / wheel 11.5 / 80-15.3	2	2
18	061 1142	Skt. Schraube / hex. bolt DIN 933 - M 12 x 40	8	8
19	061 1546	Skt. Mutter / hex. nut DIN 980 - M 12	8	8
20	061 2214	Federring / spring washer DIN 127 - B 16	2	10
21	*	Kugelbundmutter / spherical collar nut M 18 x 1,5	12	12
22	834 6731	Stützfußkonsole / support leg console	2	2
23	829 6211	Stützfuß mit Fußplatte / support leg with base plate	1	1
24	061 1157	Skt. Schraube / hex. Bolt DIN 933 - M 20 x 40	2	2
25	061 1059	Skt. Schraube / hex. Bolt DIN 933 - M 16 x 40	2	2
26	061 2209	Federring / spring washer DIN 127 - B 20	2	2
27	061 1573	Skt. Mutter / hex. nut DIN 934 - M 16	2	2
28	*	Radbolzen / wheel stud M 18 x 1,5 x 54	12	12
29	829 6213	Fußplatte / base plate	1	1
30	061 1072	Skt. Schraube / hex. bolt DIN 931 - M 16 x 110	1	1
31	061 1544	Skt. Mutter / hex. nut DIN 980 - M 16	1	1
35	834 3836	Rep.Set Radbolzen / wheel stud besteht aus: Pos 28	1	1
36	834 3838	Rep.Set Kugelbundmutter / spherical collar nut besteht aus: Pos 21	1	1

*** nur im Set erhältlich / only available in Set**

Teile ohne sind keine E-Teile. Preis und Lieferzeit nur auf Anfrage.

Parts without are not available as Spare Part. Price and delivery time only on request