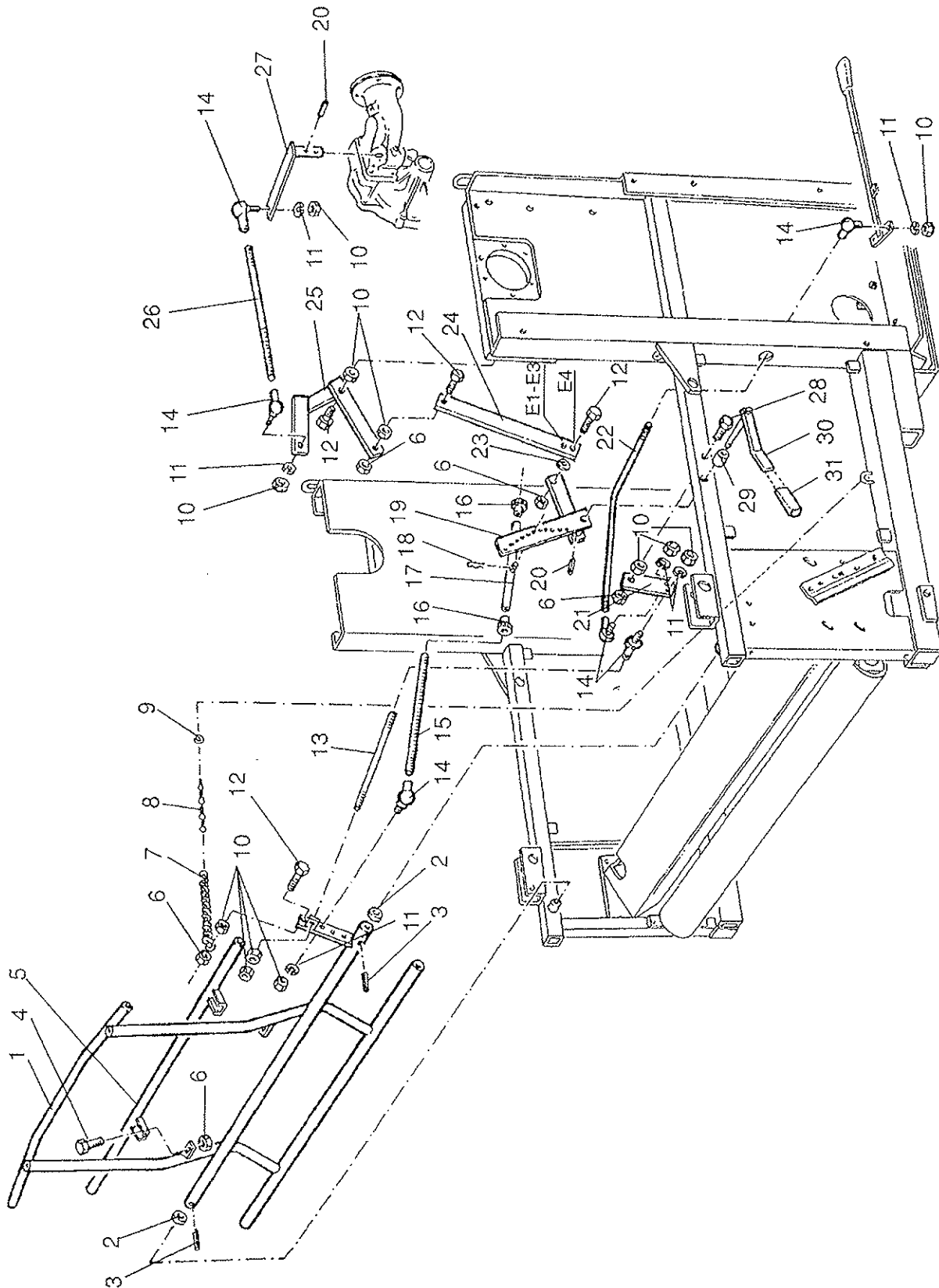


827 9909

Rainstar E

REGELUNG / SPEED CONTROL



ERSATZTEILISTE
LIST OF SPARE PARTS
LISTE DES PIÈCES DE RECHANGE

827 9909
RAINSTAR E
REGELUNG / SPEED CONTROL

Bild Fig. Rep.	Bestell Nr. Part No. Reference	Benennung Description Designation	Stück quant. pieces	Stück quant. pieces	Stück quant. pieces	Stück quant. pieces	Stück quant. pieces
			E 1	E 2	E 3	E 4	E 5
1	827 7208	Tastrahmen / shut-off frame (feeler bar)	1				
	827 7220	Tastrahmen / shut-off frame (feeler bar)		1	1	1	1
2	061 6146	Stützscheibe / supporting disc 50 x 62 x 3	2	2	2	2	2
3	061 5739	Spannstift / dowel pin DIN 1481 - 8 x 60	2	2	2	2	2
4	061 1178	Skt. Schr. / hex. bolt DIN 933 - M 10 x 25	2	2	2	2	2
5	827 7209	Überwickelschutz / overwinding guard	1				
	827 7221	Überwickelschutz / overwinding guard		1	1	1	1
6	061 1545	Skt. Mutter / hex. nut DIN 980 - M 10	6	6	6	6	6
7	641 0866	Zugfeder / tension spring	1	1	1	1	1
8	061 9054	Kette / chain 4 x 21 , 7 Glieder / links	0,15m	0,15m	0,15m	0,15m	0,15m
9	061 9048	Scherglied / connecting link 5	1	1	1	1	1
10	061 1563	Skt. Mutter / hex. nut DIN 934 - M 10	12	12	12	12	12
11	061 2216	Federring / spring washer DIN 127 - B 10	6	6	6	6	6
12	061 1023	Skt. Schr. / hex. bolt DIN 933 - M 10 x 40	4	4	4	4	4
13	827 7262	Abschaltstange / shut-off rod	1	1	1		
	827 7288	Abschaltstange / shut-off rod				1	1
14	063 5225	Gelenk / joint DIN 71802 - M 10	6	6	6	6	6
15	827 5233	Gew. Stange / threaded rod M 10 x 695	1	1	1	1	1
16	062 5040	Griffscheibe / knob M 10	2	2	2	2	2
17	827 7282	Regelhülse / speed control - sleeve	1	1	1	1	1
18	062 8512	Federstecker / spring pin 3	1	1	1	1	1
19	827 7268	Regelhebel / speed control lever 2	1	1	1	1	1
20	061 5736	Spannstift / dowel pin DIN 1481 - 8 x 36	2	2	2	2	2
21	827 7264	Umlenkhebel / deflection pulley	1	1	1	1	1
22	827 7263	Abschaltstange / shut-off rod	1	1	1	1	
	833 1362	Abschaltstange / shut-off rod					1
23	061 2027	Scheibe / washer DIN 126 - 11	1	1	1	1	1
24	827 7279	Flach gebohrt / flat , drilled	1	1	1	1	
	833 1362	Flach gebohrt / flat , drilled					1
25	827 7272	Regelhebel / speed control lever 3	1	1	1	1	1
26	832 7527	Gew. Stange / threaded rod M 10 x 360	1	1	1	1	1
27	827 7276	Regelhebel / speed control lever 4	1	1	1	1	1
28	061 1179	Skt. Schr. / hex. bolt DIN 933 - M 10 x 70	1	1	1	1	1
29	827 7286	Rohr / hose l = 60 mm	1	1	1		
	827 7287	Rohr / hose l = 40 mm				1	1
30	827 7265	Regelhebel / speed control lever 1	1	1	1	1	1
31	830 0955	Handgriff / handle	1	1	1	1	1

*** nur im Set erhältlich / only available in Set**

Teile ohne sind keine E-Teile. Preis und Lieferzeit nur auf Anfrage.

Parts without are not available as Spare Part. Price and delivery time only on request