

RAINSTAR T

ANTRIEB G 2-4 / DRIVE G 2-4

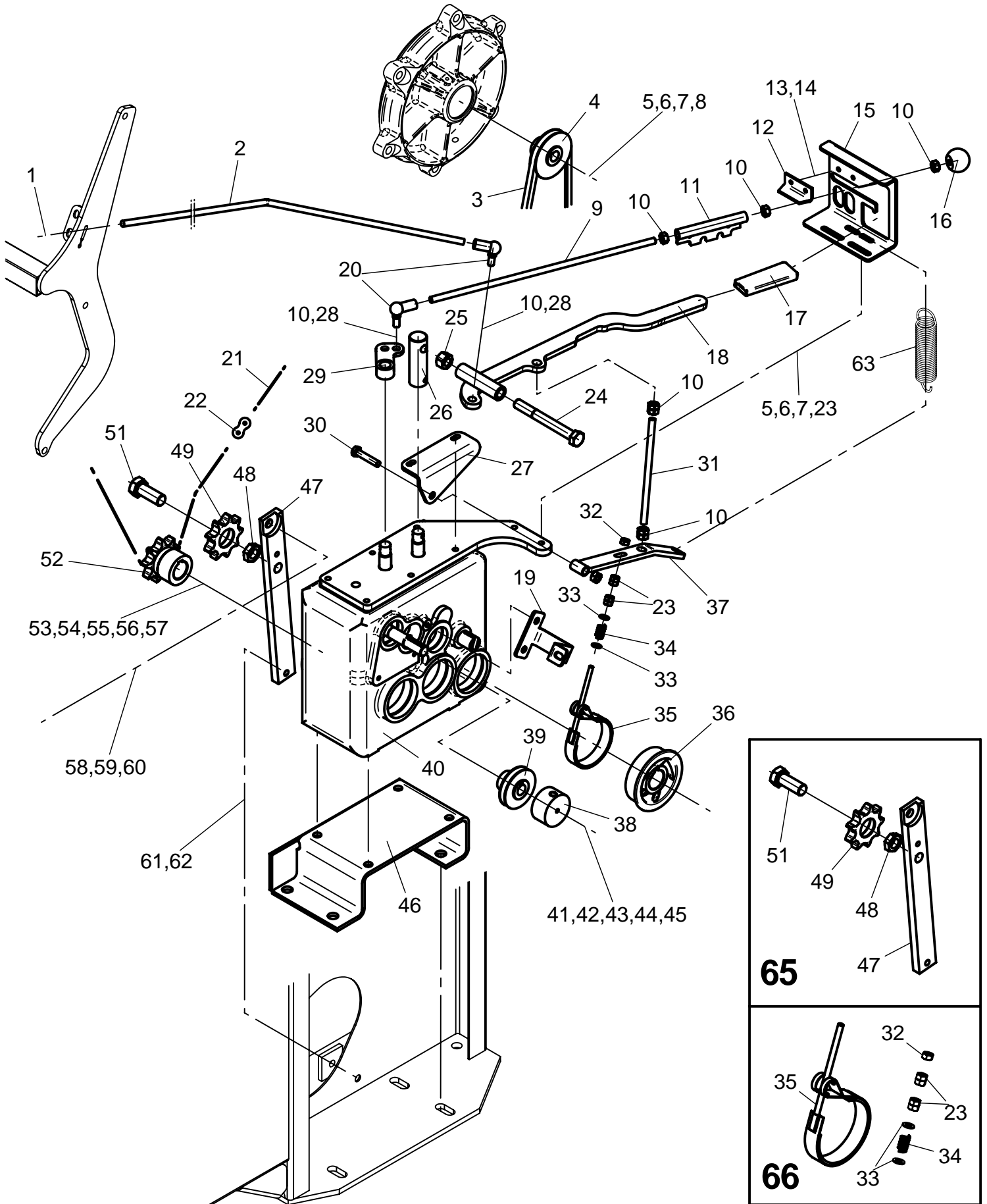


Bild Fig. Rep.	Bestell Nr. Part No. Reference	Benennung Description Designation	Stück quant. pieces	Stück quant. pieces	Stück quant. pieces
			T 31	T 41	T 51
1	061 1563	Skt. Mutter / hex. nut DIN 934 - M 10	2	2	2
2	833 8855	Abschaltstange / shut-off rod	1		
	833 8856	Abschaltstange / shut-off rod		1	
	833 7759	Abschaltstange / shut-off rod			1
3	062 7383	Riemen / belt DIN 7753 - 9,5 x 1520 Lw	1		
	062 7339	Riemen / belt DIN 7753 - 9,5 x 1937 Lw		1	
	062 7349	Riemen / belt DIN 7753 - 9,5 x 2120 LA			1
4	833 7461	Keilriemenscheibe / pulley - Turbine	1	1	1
5	061 1115	Skt. Schr. / hex. bolt DIN 933 - M 8 x 30	3	3	3
6	061 2128	Scheibe / washer DIN 440 - R 9	3	3	3
7	061 2217	Federring / spring washer DIN 127 - B 8	3	3	3
8	061 2868	Paßfeder / key A 6 x 6 x 28	1	1	1
9	833 7422	Gew. Stange / threaded rod M 10 x 430	1	1	1
10	061 1563	Skt. Mutter / hex. nut DIN 934 - M 10	8	8	8
11	833 7415	Rohr mit Rastblech / pipe with arresting plate	1	1	1
12	833 7428	Gleitwinkel / gliding angle	1	1	1
13	061 1100	Skt. Schr. / hex. bolt DIN 933 - M 6 x 16	2	2	2
14	061 1551	Skt. Mutter / hex. nut DIN 980 - M 6	2	2	2
15	833 7418	Kulisse / shifting gate	1	1	1
16	062 5032	Kugelknopf / spherical handle M 10	1	1	1
17	830 0955	Handgriff / handle	1	1	1
18	833 7411	Abschalthebel / shut-off lever	1	1	1
19	833 8791	Tachokonsole / bracket	1	1	1
20	063 5225	Gelenk / joint DIN 71802 - M 10	2	2	2
21	061 8376	Kette / chain DIN 8187 - 3/4" , 209 Glieder / links	1		
	061 8242	Kette / chain DIN 8187 - 1" , 175 Glieder / links		1	
	061 8334	Kette / chain DIN 8187 - 1" , 219 Glieder / links			1
22	061 8192	Glied / link E - DIN 8187 - 3/4"	1		
	061 8233	Glied / link E - DIN 8187 - 1"		1	1
23	061 1561	Skt. Mutter / hex. nut DIN 934 - M 8	6	6	6
24	061 1074	Skt. Schr. / hex. bolt DIN 931 - M 16 x 140	1	1	1
25	061 1544	Skt. Mutter / hex. nut DIN 980 - M 16	1	1	1
26	833 7419	Lagerteil für Hebel / deposit for lever	1	1	1
27	833 7420	Konsole / bracket	1	1	1
28	061 2216	Federring / spring washer DIN 127 - B 10	2	2	2
29	827 7010	Schalthebel / gear shift lever	1	1	1
30	061 1125	Skt. Schr. / hex. bolt DIN 933 - M 10 x 50	1	1	1
31	827 7022	Gew. Stange / threaded rod M 10 x 195	1	1	1
32	*	Skt. Mutter / hex. nut DIN 980 - M 8	1	1	1
33	*	Scheibe / washer DIN 126 - 9	2	2	2
34	*	Druckfeder / pressure spring	1	1	1
35	*	Bandbremse /belt brake	1	1	1
36	834 3882	Rep.Set Bremsscheibe /brake disc	1	1	1
37	833 7425	Bremshebel / brake lever	1	1	1
38	833 6193	Scheibe mit Magnet / magnet disc	1	1	1
39	833 7451	Keilriemenscheibe - Getriebe / pulley - gearbox	1	1	1
40	833 7470	Getriebe / gearbox	1	1	1
41	061 1169	Skt. Schr. / hex. bolt DIN 933 - M 6 x 45	1	1	1
42	061 2130	Scheibe / washer DIN 440 - R 6,6	1	1	1
43	061 2212	Federring / spring washer DIN 127 - B 6	1	1	1
44	061 2868	Paßfeder / key A 6 x 6 x 28	1	1	1
45	061 6177	Stützscheibe / supporting ring DIN 988 - 20x28x2	3	3	3
46	833 7404	Getriebekonstruktion / gearbox bracket	-	-	1
47	*	Kettenspanner / chain tensioner	1	1	1

* nur im Set erhältlich / only available in Set

Teile ohne sind keine E-Teile. Preis und Lieferzeit nur auf Anfrage.

Parts without are not available as Spare Part. Price and delivery time only on request

Bild Fig. Rep.	Bestell Nr. Part No. Reference	Benennung Description Designation	Stück quant. pieces	Stück quant. pieces	Stück quant. pieces
			T 31	T 41	T 51
48	*	Skt. Mutter / hex. nut DIN 980 - M 10	1		
	*	Skt. Mutter / hex. nut DIN 439 - M 20		1	1
49	*	Kettenrad mit Lager / sprocket wheel with bearing 3/4" , z = 8	1		
	*	Kettenrad mit Lager / sprocket wheel with bearing 1" , z = 9		1	1
51	*	Skt. Schr. / hex. bolt DIN 933 - M 10 x 40	1		
	*	Skt. Schr. / hex. bolt DIN 933 - M 20 x 50		1	1
52	827 4761	Kettenrad / sprocket wheel 3/4" , z = 12	1		
	827 4741	Kettenrad / sprocket wheel 1" , z = 8		1	1
53	061 1126	Skt. Schr. / hex. bolt DIN 933 - M 10 x 35	1	1	1
54	061 2135	Scheibe / washer DIN 440 - R 13,5	1	1	1
55	061 2134	Scheibe / washer DIN 440 - R 11	1	1	1
56	061 2216	Federring / spring washer DIN 127 - B 10	1	1	1
57	061 2828	Paßfeder / key A 10 x 8 x 45	1	1	1
58	824 2323	Zugfeder / tension spring	1	1	1
59	061 9054	Kette / chain 4 x 21 , 17 Glieder / links	1	1	1
60	061 9048	Scherglied / connecting link 5	1	1	1
61	061 1128	Skt. Schr. / hex. bolt DIN 933 - M 12 x 70	1	1	1
62	061 1546	Skt. Mutter / hex. nut DIN 980 - M 12	1	1	1
63	8301014	Zugfeder / tension spring	1	1	1
65	833 7441	Kettenspanner / chain tensioner kpl.	1		
	833 7401	Kettenspanner / chain tensioner kpl. besteht aus : Pos 47,48,49,51		1	1
66	834 3854	Rep.Set Bandbremse G2-4 besteht aus : Pos 23,32,33,34,35	1	1	1

* nur im Set erhältlich / only available in Set

Teile ohne sind keine E-Teile. Preis und Lieferzeit nur auf Anfrage.

Parts without are not available as Spare Part. Price and delivery time only on request