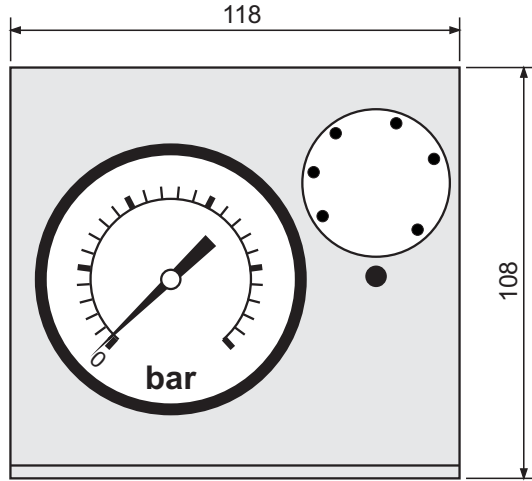


PRESSOSTATO MANOMETRO ACQUA TIPO

WATER PRESSURE GAUGE PRESSURE SWITCH TYPE
 DRUCKWÄCHTER MANOMETER WASSER MODEL
 PRESSOSTAT MANOMETRE EAU TYPE
 PRESOSTATO MANÓMETRO AGUA TIPO

PMA-100/00
PMA-102/00



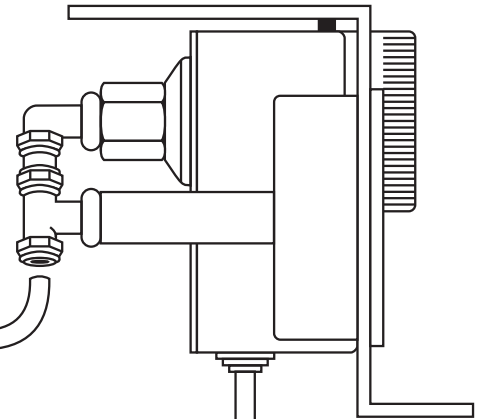
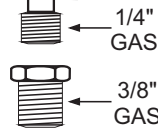
TUBETTO RILSAN
 Ø 8×6 mm
 LUNGHEZZA 3 m

RILSAN TUBE
 Ø 8×6 mm
 LENGTH 3 m

RILSAN-ROHR
 Ø 8×6 mm
 LÄNGE 3 m

TUBE "RILSAN"
 Ø 8×6 mm
 LONGUEUR 3 m

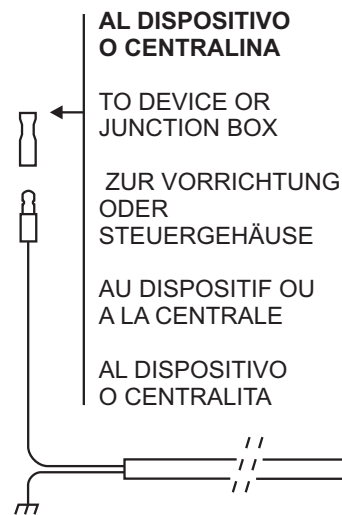
TUBO RILSAN
 Ø 8×6 mm
 LONGITUD 3 m



CONNETTORE CILINDRICO Ø4/1P.M+F
 CYLINDRICAL CONNECTOR Ø4/1P.M+F
 ZYLINDERFÖRMIGER VERBINDER Ø4/1P.M+F
 CONNECTEUR CYLINDRIQUE Ø4/1P.M+F
 CONECTOR CILÍNDRICO Ø4/1P.M+F

VIOLA
 PURPLE
 VIOLETT
 VIOLET
 MORADO

GRIGIO
 GREY
 GRAU
 GRIS
 GRIS



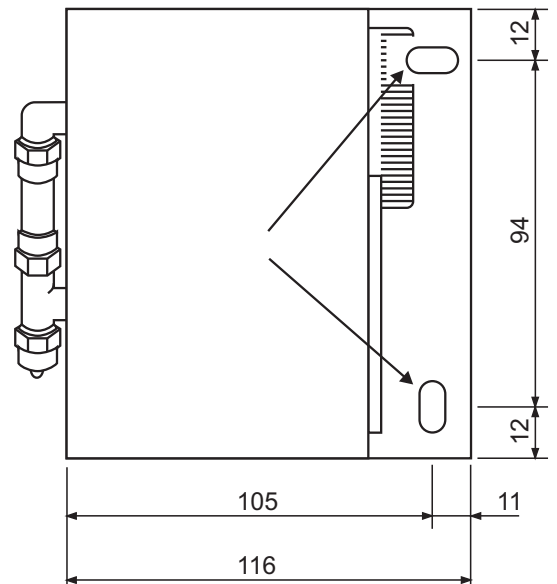
LUNGHEZZA 1 m
SEZIONE 1.5 mm²

LENGTH 1 m
 SECTION 1.5 mm²

LÄNGE 1 m
 QUERSCHNITT
 1.5 mm²

LONGUEUR 1 m
 SECTION 1.5 mm²

LONGITUD 1 m
 SECCIÓN 1.5 mm²



PRESSOSTATO MANOMETRO ACQUA TIPO

WATER PRESSURE GAUGE PRESSURE SWITCH TYPE
DRUCKWÄCHTER MANOMETER WASSER MODEL
PRESSOSTAT MANOMETRE EAU TYPE
PRESOSTATO MANÓMETRO AGUA TIPO

PMA-100/00
PMA-102/00

DATI TECNICI

- Pressione d'intervento 4 ÷ 14 bar (PMA-100/00)
2 ÷ 5 bar (PMA-102/00)
(il contatto chiude in diminuzione)
- Differenziale pressostato 0.6 ÷ 1.0 bar (PMA-100/00)
0.5 ÷ 0.7 bar (PMA-102/00)
- Pressione massima consentita 21 bar (PMA-100/00)
7 bar (PMA-102/00)
- Fondo scala manometro 25 bar (PMA-100/00)
10 bar (PMA-102/00)
- Carico massimo sul conduttore viola 1 A
- Peso 1270 g

ACCESSORI A CORREDO

- Tubetto Rilsan 3 m codice 22.03.11
- Riduzione F1/4"GAS-M3/8"GAS codice 19.02.41
- Gomito GNT 6×8×1/4"CL codice 19.01.11
- Connettore cilindrico Ø4/1P.M+F codice 80.43.00

DATI PER L'ORDINAZIONE

- Tipo PMA-100/00 codice 50.02.27
- Tipo PMA-102/00 codice 50.02.31

TECHNICAL DATA

- Intervention pressure 4 ÷ 14 bar (PMA-100/00)
2 ÷ 5 bar (PMA-102/00)
(contact closes when decreasing)
- Pressure switch differential 0.6 ÷ 1.0 bar (PMA-100/00)
0.5 ÷ 0.7 bar (PMA-102/00)
- Maximum permitted pressure 21 bar (PMA-100/00)
7 bar (PMA-102/00)
- Pressure gauge base scale 25 bar (PMA-100/00)
10 bar (PMA-102/00)
- Maximum load on purple conductor 1 A
- Weight 1270 g

ACCESSORIES KIT

- Rilsan Tube 3 m code 22.03.11
- Gear down F1/4"GAS-M3/8"GAS code 19.02.41
- Elbow GNT 6×8×1/4"CL code 19.01.11
- Cylindrical connector Ø4/1P.M+F code 80.43.00

DATA FOR ORDER

- Type PMA-100/00 code 50.02.27
- Type PMA-102/00 code 50.02.31

CARACTERISTIQUES TECHNIQUES

- Pression d'intervention 4 ÷ 14 bar (PMA-100/00)
2 ÷ 5 bar (PMA-102/00)
(le contact ferme en diminution)
- Différentiel pressostat 0.6 ÷ 1.0 bar (PMA-100/00)
0.5 ÷ 0.7 bar (PMA-102/00)
- Pression maximal pressostat 21 bar (PMA-100/00)
7 bar (PMA-102/00)
- Valeur maximum manomètre 25 bar (PMA-100/00)
10 bar (PMA-102/00)
- Charge maximale sur le conducteur violet 1 A
- Poids 1270 g

ACCESSOIRES EN DOTATION

- Tube Rilsan 3 m code 22.03.11
- Réduction F1/4"GAS-M3/8"GAS code 19.02.41
- Coude GNT 6×8×1/4"CL code 19.01.11
- Connecteur cylindrique Ø4/1P.M+F code 80.43.00

DONNEES POUR LA COMMANDE

- Type PMA-100/00 code 50.02.27
- Type PMA-102/00 code 50.02.31

TECHNISCHE DATEN

- Ansprechdruck 4 ÷ 14 bar (PMA-100/00)
2 ÷ 5 bar (PMA-102/00)
(der Kontakt schließt bei Abnahme)
- Abweichung Druckwächter 0.6 ÷ 1.0 bar (PMA-100/00)
0.5 ÷ 0.7 bar (PMA-102/00)
- Max. zulässiger Druck 21 bar (PMA-100/00)
7 bar (PMA-102/00)
- Endausschlag Manometer 25 bar (PMA-100/00)
10 bar (PMA-102/00)
- Höchstlast auf violetter Leitung 1 A
- Gewicht 1270 g

ZUBEHÖRE

- Rilsan-Rohr 3 m kodex 22.03.11
- Adapter F1/4"GAS-M3/8"GAS kodex 19.02.41
- Knie GNT 6×8×1/4"CL kodex 19.01.11
- Zylinderförmiger Verbinder Ø4/1P.M+F kodex 80.43.00

BESTELLNUMMERN

- Model PMA-100/00 kodex 50.02.27
- Model PMA-102/00 kodex 50.02.31

DATOS TÉCNICOS

- Presión de intervención 4 ÷ 14 bar (PMA-100/00)
2 ÷ 5 bar (PMA-102/00)
(el contacto se cierra al disminuir)
- Diferencial presostato 0.6 ÷ 1.0 bar (PMA-100/00)
0.5 ÷ 0.7 bar (PMA-102/00)
- Presión máxima admitida 21 bar (PMA-100/00)
7 bar (PMA-102/00)
- Fondo escala manómetro 25 bar (PMA-100/00)
10 bar (PMA-102/00)
- Carga máxima en el conductor morado 1 A
- Peso 1270 g

ACCESORIOS DE SERIE

- Tubo Rilsan 3 m código 22.03.11
- Reducción F1/4"GAS-M3/8"GAS código 19.02.41
- Curva de codo GNT 6×8×1/4"CL código 19.01.11
- Conector cilíndrico Ø4/1P.M+F código 80.43.00

DATOS PARA EL PEDIDO

- Tipo PMA-100/00 código 50.02.27
- Tipo PMA-102/00 código 50.02.31