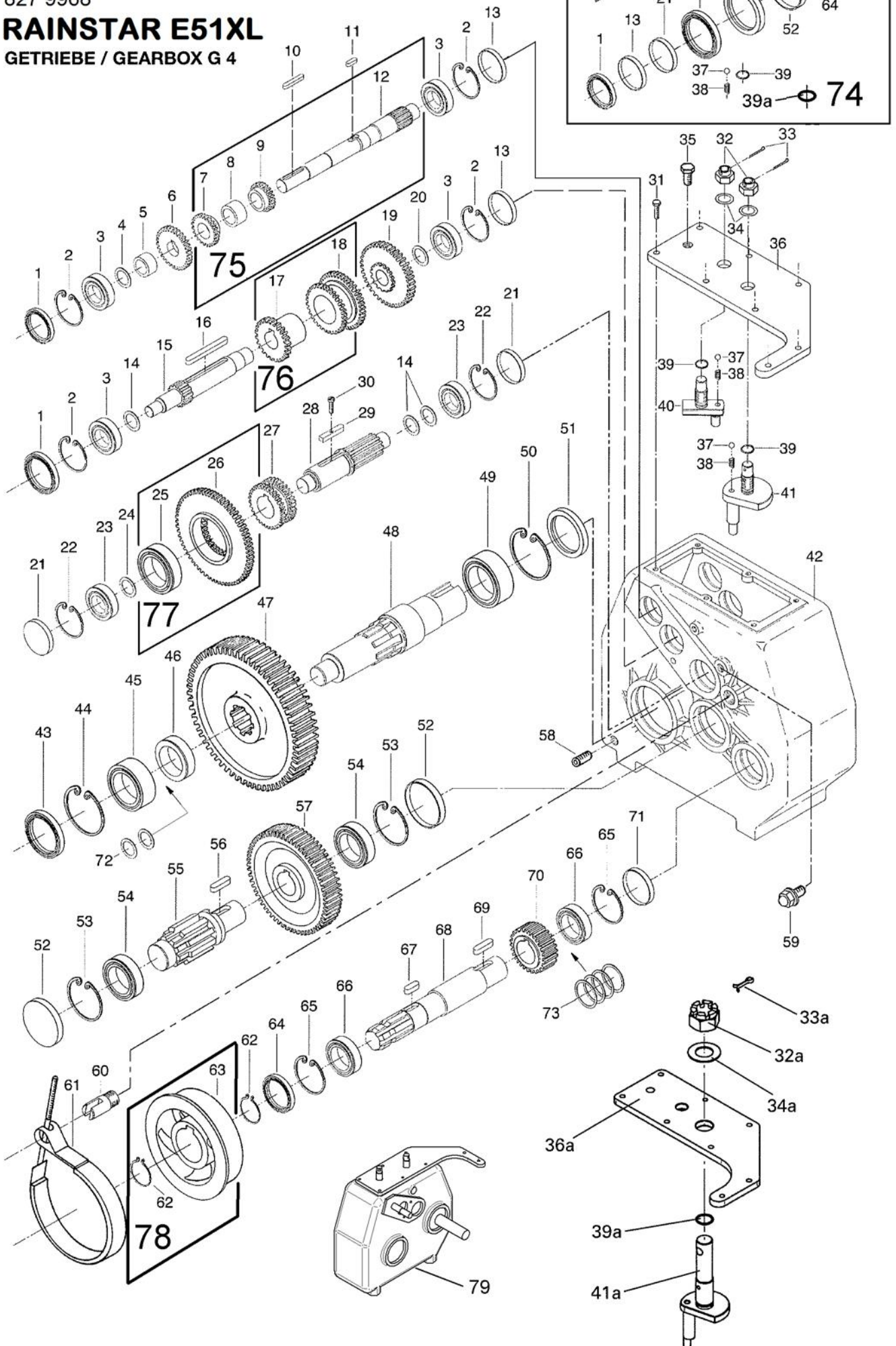


827 9968

RAINSTAR E51XL

GETRIEBE / GEARBOX G 4



ERSATZTEILISTE
LIST OF SPARE PARTS
LISTE DES PIECES DE RECHANGE

827 9968

RAINSTAR E51 XL
GETRIEBE / GEARBOX G 4

Bild Fig. Rep.	Bestell Nr. Part No. Reference	Benennung Description Designation	Stück quant. pieces
1	*	Wellendichtring DIN 3760 - A20x47x7	2
2	061 6058	Sicherungsring DIN 472 - 47x1,5	4
3	061 5102	Rillenkugellager 6204	4
4	061 6193	Paßscheibe DIN 988 - 20x28x1	1
5	827 8031	Distanzhülse	1
6	*	Zahnrad 6.3	1
7	*	Zahnrad 6.2	1
8	*	Distanzhülse I	1
9	*	Zahnrad 6.1	1
10	061 2820	Paßfeder DIN 6885 - A6x6x36	1
11	061 2819	Paßfeder DIN 6885 - B6x6x10	1
12	*	Welle 6	1
13	*	Verschlußdeckel VK 47x6,5	2
14	061 6192	Paßscheibe DIN 988 - 20x28x0,3	3
15	827 8023	Welle 5	1
16	061 2814	Paßfeder DIN 6885 - A8x7x70	1
17	*	Zahnrad 5.1	1
18	*	Zahnrad 5.2	1
19	827 8046	Zahnrad 5.3	1
20	061 6177	Stützscheibe DIN 988 - 20x28x2	1
21	*	Verschlußdeckel VK 52x6,5	2
22	061 6066	Sicherungsring DIN 472 - 52x2	2
23	061 5142	Rillenkugellager 6304	2
24	061 6188	Paßscheibe DIN 988 - 25x35x1	1
25	*	Rillenkugellager 6206	1
26	*	Zahnrad 4	1
27	827 6010	Schaltmuffe	1
28	827 8019	Ritzelwelle 4	1
29	827 8022	Paßfeder gebohrt	1
30	061 0147	Zyl. Schr. DIN 84 - M 3 x 8	1
31	061 1108	Skt. Schr. DIN 933 - M 8 x 25	6
32	061 1617	Kronenmutter DIN935 - M 20 x 1,5	1
32a	061 1607	Kronenmutter DIN 935 - M 30x2	1
33	*	Splint DIN 94 - 4 x 40	1
33a	*	Splint DIN 94 - 6,3x50	1
34	061 2720	Tellerfeder A 40 - DIN 2093	1
34a	061 2721	Tellerfeder A60 - DIN 2093	1
35	062 2014	Entlüftungsschraube mit Ventil	1
36	833 7491	Getriebedeckel	1
36a	833 7492	Getriebedeckel	1
37	*	Stahlkugel DIN 5401 - 8 mm	2
38	*	Druckfeder	2
39	*	O - Ring 16 x 2,5	1
39a	*	O - Ring 25,2 x 3	1
40	827 8004	Schaltfinger I geschw.	1

*** nur im Set erhältlich / only available in Set**

Teile ohne sind keine E-Teile. Preis und Lieferzeit nur auf Anfrage.

Parts without are not available as Spare Part. Price and delivery time only on request



ERSATZTEILISTE
LIST OF SPARE PARTS
LISTE DES PIECES DE RECHANGE

827 9968
RAINSTAR E51 XL
GETRIEBE / GEARBOX G 4

Bild Fig. Rep.	Bestell Nr. Part No. Reference	Benennung Description Designation	Stück quant. pieces
41	827 8007	Schaltfinger II geschw.	1
41a	833 7493	Schaltfinger II lang	1
42	827 8062	Getriebegehäuse	1
43	*	Wellendichtring DIN 3760 - AS 45x85x10	1
44	061 6104	Sicherungsring DIN 472 - 85x3	1
45	061 5041	Zylinderrollenlager NJ 209 EC	1
46	827 8063	Distanzring W 3/1	1
47	827 8017	Zahnrad 3	1
48	827 8016	Welle 3	1
49	061 5042	Zylinderrollenlager NJ 2210 EC	1
50	061 6089	Sicherungsring DIN 472 - 90x3	1
51	*	Wellendichtring DIN 3760 - AS 50x90x10	1
52	*	Verschlußdeckel VK 72x9	2
53	061 6082	Sicherungsring DIN 472 - 72x2,5	2
54	061 5105	Rillenkugellager 6207	2
55	827 8014	Welle 2	1
56	061 2821	Paßfeder DIN 6885 - B10x8x25	1
57	827 8015	Zahnrad 2	1
58	061 1390	Verschlußschr. DIN 906 - R3/8"	1
59	062 2013	Öl-Schauglas GN-743-11-3/8"	1
60	827 8033	Bolzen für Bandbremse	1
61	834 3855	Bandbremse	1
62	061 6050	Sicherungsring DIN 471 - 35x1,5	2
63	*	Bremsscheibe	1
64	*	Wellendichtring DIN 3760 - AS 35x62x10	1
65	061 6075	Sicherungsring DIN 472 - 62x2	2
66	061 5083	Rillenkugellager 6007	2
67	061 2832	Paßfeder DIN 6885 - A10x8x25	1
68	827 8011	Welle 1	1
69	061 2821	Paßfeder DIN 6885 - B10x8x25	1
70	827 8012	Zahnrad 1	1
71	*	Verschlußdeckel VK 62x12	1
72	061 6204	Paßscheibe DIN 988 - 45x55x0,3	2
73	061 6201	Paßscheibe DIN 988 - 35x45x1	4
74	834 3820	Set: Dichtungen Getriebe / set sealing gearbox G4 besteht aus : Pos 1,13,21,33,33a,37,38,39,39a,43,51,52,64,71	1
75	834 3876	Set:Eingangswelle m. Zahnrädern besteht aus : Pos 7,8,9,12	1
76	834 3878	Set: Schaltrad besteht aus : Pos 17,18	1
77	834 3880	Set: Zahnrad mit Lager besteht aus : Pos 25,26	1
78	834 3884	Rep.Set Bremsscheibe G 4 besteht aus : Pos 62,63	1
79	833 7490	Getriebe / gearbox	1

*** nur im Set erhältlich / only available in Set**

Teile ohne sind keine E-Teile. Preis und Lieferzeit nur auf Anfrage.

Parts without are not available as Spare Part. Price and delivery time only on request