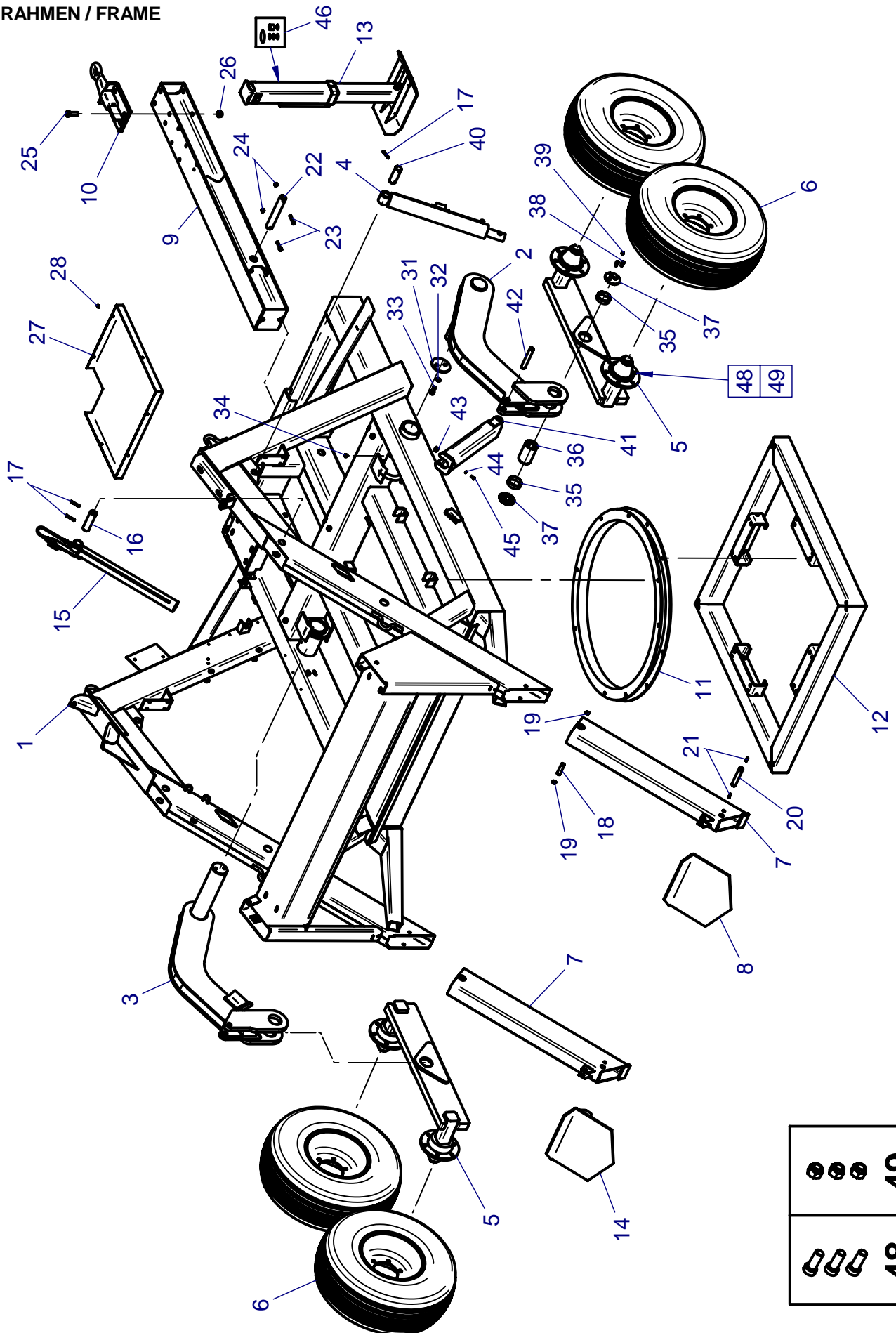


# RAINSTAR E

RAHMEN / FRAME



	49
	48

**ERSATZTEILISTE**  
**LIST OF SPARE PARTS**  
**LISTE DES PIECES DE RECHANGE**

**827 9976**  
**RAINSTAR E55**  
**RAHMEN /FRAME**

Bild Fig. Rep.	Bestell Nr. Part No. Reference	Benennung Description Designation	Stück quant. pieces
1	8348001	Rahmen / frame	1
2	8348201	Radschwinge rechts m. Bolzen geschw.	1
3	8348210	Radschwinge links m. Bolzen geschw.	1
4	8348171	Hydr. Zylinder 80/50, Hub = 500	2
5	8348215	Achsträger geschw. / axle carrier	2
	8348241	Achsträger für Rad 400 geschw. / axle carrier for wheel 400	2
6	<b>8326182</b>	Rad / wheel 11,5/80-15,3 14PR	4
	<b>8339785</b>	Rad / wheel 400/60-15,5 14PR	4
7	8348081	Abstützung / support	2
8	8347981	Schaufel rechts / shield right	1
9	8348040	Deichsel / drawbar	1
10	8331116	Zugöse / coupling ring	1
11	8279191	Kugellenkranz / ball race	1
12	8348151	Drehfuß / swivel base	1
13	8278354	Stützfuss hydr. / support hydr.	1
14	8347986	Schaufel links / shield left	1
15	<b>8348095</b>	Hydraulikzylinder 60/35/580	2
16	8345663	Bolzen 2 Loch / bolt two holes	2
17	0615739	Spannstift / dowel pin 8X60	8
18	8348092	Bolzen / bolt	2
19	0616021	Sicherungsring / snap ring DIN 471 - 20 x 1,2	4
20	0611095	Skt. Schraube / hex.screw DIN 931 - M24x160	2
21	0611598	Skt. Mutter / hex.nut DIN 934 - M24	2
22	8348065	Bolzen - Deichsel / bolt - drawbar	1
23	0611134	Schraube / hex. bolt DIN 933- M10 x 60	2
24	0611545	Mutter/ nut DIN 980 - M 10	2
25	0611082	Schraube / hex. bolt DIN 931- M20 x 60	4
26	0611548	Mutter / nut DIN 985 - M 20	4
27	8348078	Ablageblech support plate	1
28	0611924	Schraube / bolt DIN 7976-B 4,8X 13	6
29	0611070	Skt. Schraube / hex.screw Din 931 - M12x150	2
30	0611546	Skt. Mutter / hex.nut DIN 980 - M12	2
31	8348225	Sicherungsscheibe / retaining washer	2
32	0612214	Federring / spring washer DIN127- B16	4
33	0611059	Schraube / hex. bolt DIN 933- M16 x 40	4
34	0618033	Schmiernippel / grease nippel B M6	2
35	8348226	Gleitlager / sliding bearing 80x85x25	4
36	8348222	Lagerbolzen - Achsträger	2
37	8348223	Befestigungsscheibe	4
38	0611221	Schraube / bolt DIN 912- M10 x 25	4
39	0618031	Schmiernippel / grease nippel A M6	2
40	8348173	Bolzen / bolt 1	2
41	8348180	Zylindersicherung geschw.	2
42	8348174	Bolzen / bolt 2	2
43	0617212	Rundpuffer 25-15-1xM6	2
44	0612212	Federring / spring washer DIN127- B 6	2
45	0611104	Schraube / hex. bolt DIN 933- M 6 x 20	2
46	<b>8278361</b>	Dichtsatz / set of sealings	1
47	0612219	Federring DIN 127 - B24	2
48	<b>8343836</b>	Rep.Set Radbolzen	4
49	<b>8343838</b>	Rep.Set Kugelbundmutter	4

**\* nur im Set erhältlich / only available in Set**

**Teile ohne  sind keine E-Teile. Preis und Lieferzeit nur auf Anfrage.**

**Parts without  are not available as Spare Part. Price and delivery time only on request**

