

RAINSTAR T

SCHWENKHILFE MECHANISCH UND HYDRAULISCH
 MECHANICAL AND HYDRAULIC SWIVELAID

16* = Dichtungssatz
 Set of sealings

MECHANICAL / HYDRAULIC
 T31 - T61 T51 , T61

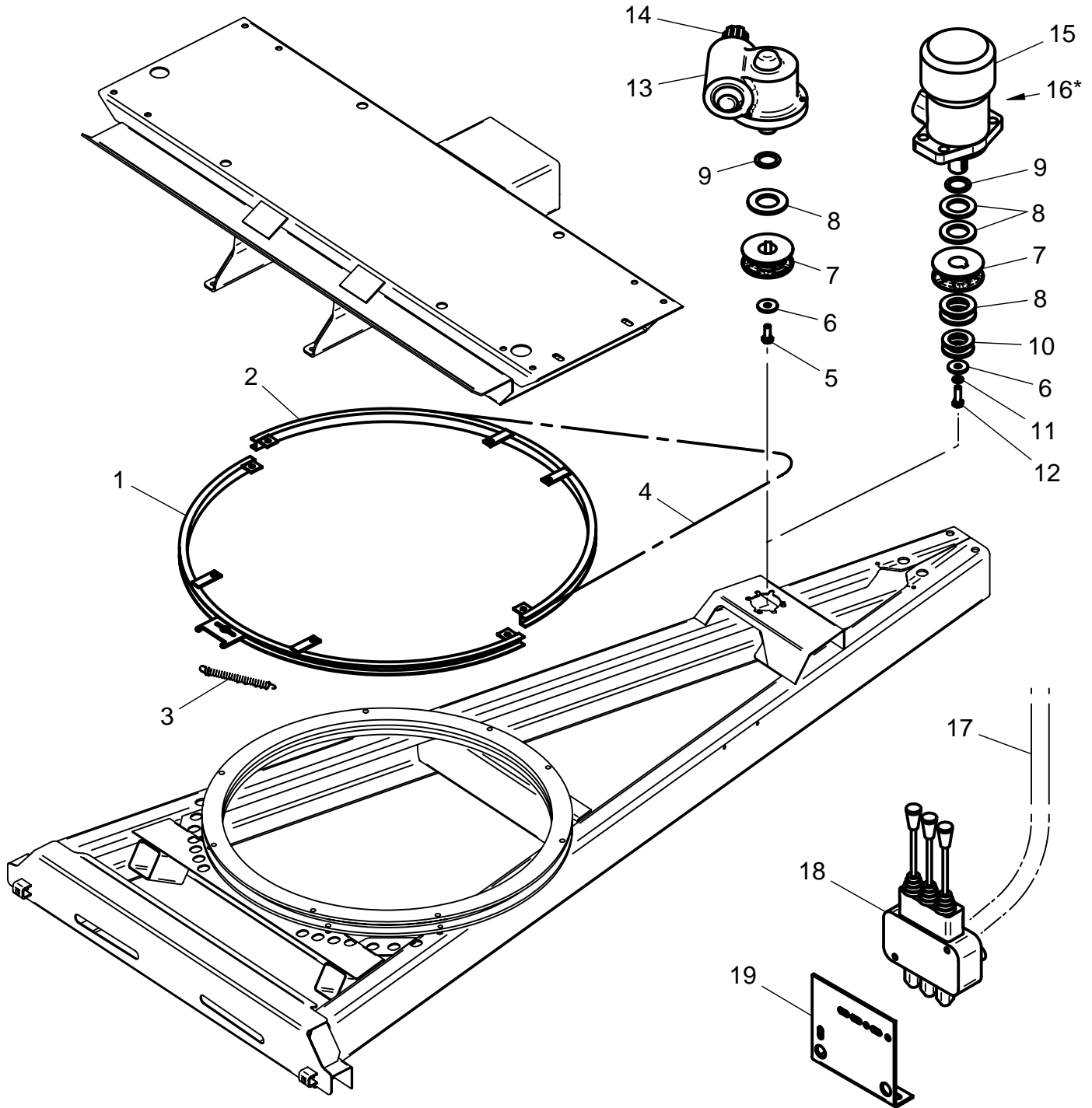


Bild Fig. Rep.	Bestell Nr. Part No. Reference	Benennung Description Designation	Stück quant. pieces	Stück quant. pieces	Stück quant. pieces	Stück quant. pieces
			T 31	T 41	T 51	T 61
1	833 8592	Ringhälfte hinten	1	1		
	833 8501	Ringhälfte hinten			1	1
2	833 8591	Ringhälfte vorne	1	1		
	833 8505	Ringhälfte vorne			1	1
3	825 0345	Zugfeder / tension spring	2	2	2	2
4	061 9045	Kette / chain 5 x 18,5	5,3m	5,3m	5,3m	5,3m
5	061 1110	Skt. Schr. / hex. bolt DIN 933 - M 8 x 20	1	1	1	1
6	061 2128	Scheibe / washer DIN 440 - R 9	1	1	1	1
7	830 6226	Tascherad	1	1	1	1
8	061 2037	Scheibe / washer DIN 126 - 30	4	4	4	4
9	061 6211	Pass-Scheibe / washer DIN 988 - 25x35x2	1	1	1	1
10	061 2040	Scheibe / washer DIN 126 - 26	2	2	2	2
11	061 2217	Federring / spring washer DIN 127 - B 8	1	1	1	1
12	061 1108	Skt. Schr. / hex. bolt DIN 933 - M 8 x 25	1	1	1	1
13	827 5653	Getriebe / gearbox	1	1	1	1
14	827 5652	Buchse	1	1	1	1
15	062 0462	Motor GMV 160/02-4L	-	-	1	1
16	Motor Typ ?	Dichtsatz / set of sealings	-	-	1	1
17	832 3205	Hydraulikschlauch DN 6 - 0,5m	-	-	1	1
18	827 8351	Steuerventil 3-fach	-	-	1	1
19	833 8508	Hydraulikonsole / bracket	-	-	1	1

* nur im Set erhältlich / only available in Set

Teile ohne sind keine E-Teile. Preis und Lieferzeit nur auf Anfrage.

Parts without are not available as Spare Part. Price and delivery time only on request