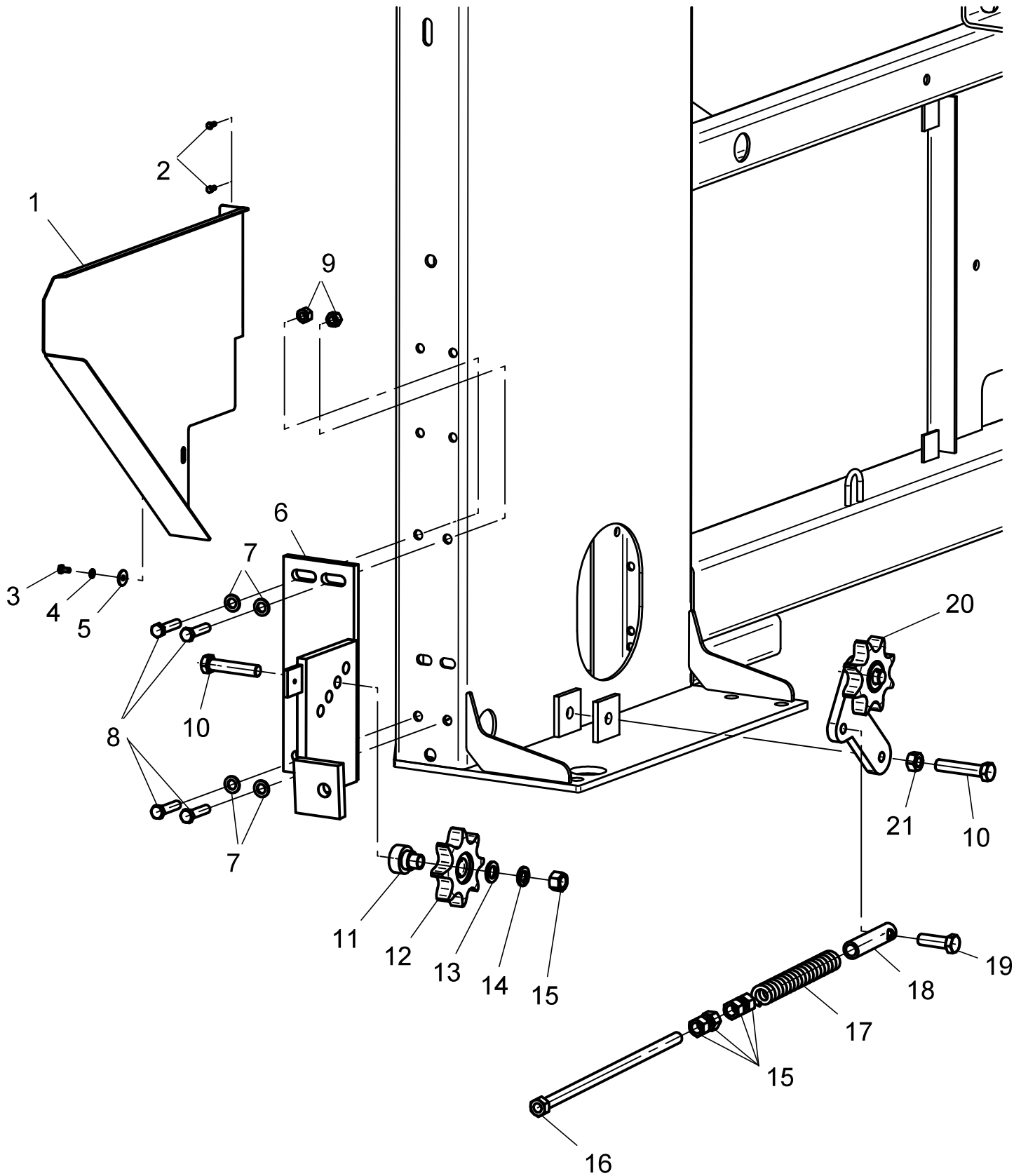


RAINSTAR E51XL

ANTRIEB / DRIVE



ERSATZTEILISTE
LIST OF SPARE PARTS
LISTE DES PIECES DE RECHANGE

827 9968
RAINSTAR E51 XL
ANTRIEB / DRIVE

Bild Fig. Rep.	Bestell Nr. Part No. Reference	Benennung Description Designation	Stück quant. pieces
1	018 4984	Kettenschutz	1
2	061 1924	Schraube/screw DIN 7976-B 4,8x13_Komib-Blech-Z2-gal.vz	2
3	061 1109	Skt. Schraube/hex. screw DIN 933- M6x12_.8.8-gal.vz	1
4	061 2212	Federring / spring washer DIN 127-B6-vz	1
5	061 2130	Scheibe / washer DIN 440- R6,6-vz	1
6	018 4980	Konsole geschw. / bracket welded	1
7	061 2029	Scheibe / washer DIN 126 - 14	4
8	061 1545	Skt. Schraube / hex. scREW DIN 933 - M12x50	4
9	061 1546	Skt. Mutter / hex. nut DIN 980 - M12	4
10	061 1153	Skt. Schraube /hex. ScREW DIN 933 - M16x80 8.8-gal.vz	2
11	018 4983	Buchse / bush	1
12	018 4976	Kettenrad / sprocket wheel	1
13	061 2033	Scheibe / washer DIN 126 - 18	1
14	061 2214	Federring / spring washer DIN 127-B16-vz	1
15	061 1573	Skt. Mutter /hex. nut DIN 934 - M16	5
16	827 7086	Gew. Stange / threaded rod M16 mit Mutter geschw. / w. nut welded	1
17	833 1401	Druckfeder / pressure spring	1
18	827 7085	Führungsrohr / guide tube	1
19	061 1058	Skt. Schraube / hex. nut DIN 933 - M16x50	1
20	018 4990	Kettenspannter / chain tensioner kpl.	1
21	061 1544	Skt. Mutter / hex. nut DIN 980 - M16	1

*** nur im Set erhältlich / only available in Set**

Teile ohne sind keine E-Teile. Preis und Lieferzeit nur auf Anfrage.

Parts without are not available as Spare Part. Price and delivery time only on request

