

RAINSTAR T

ABSTÜTZUNG HYDR. / HYDR. SUPPORTS

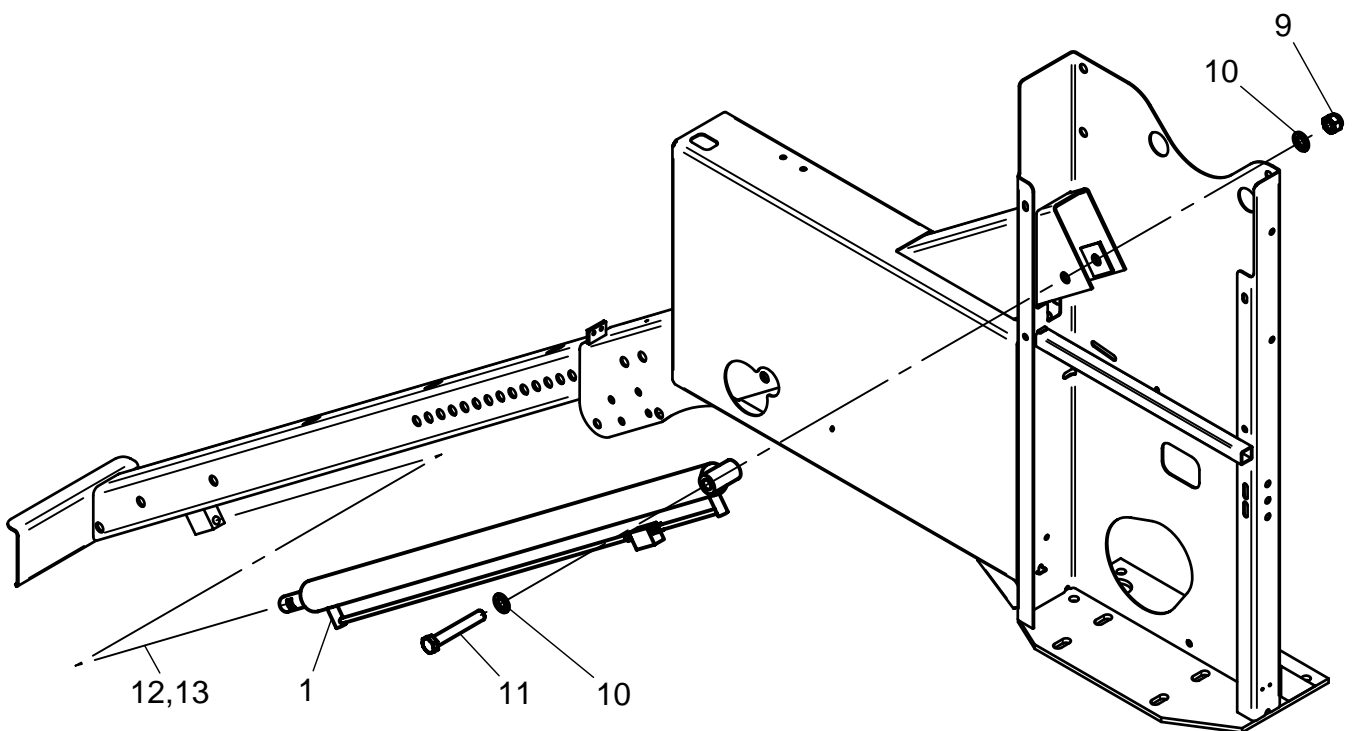
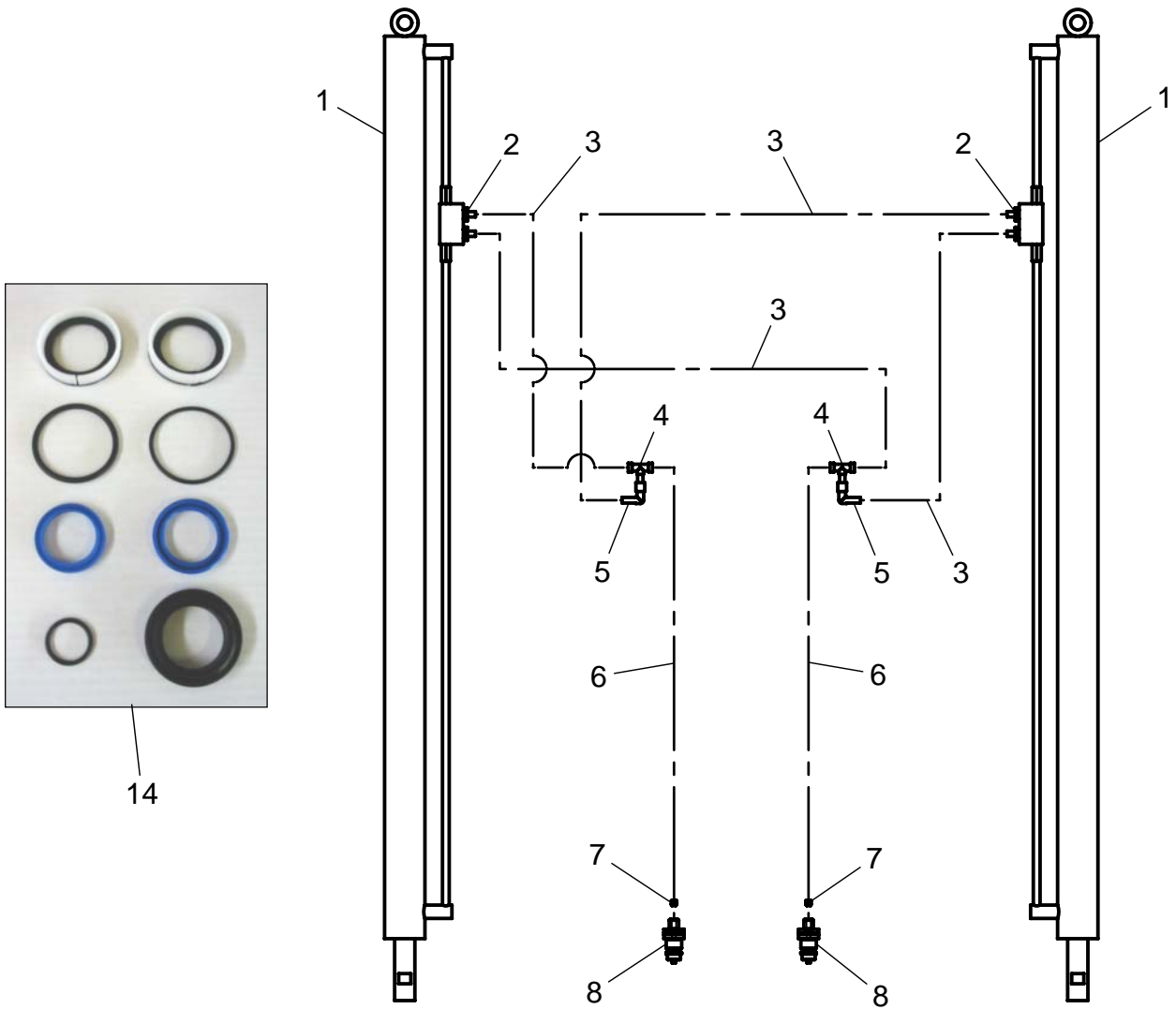


Bild Fig. Rep.	Bestell Nr. Part No. Reference	Benennung Description Designation	Stück quant. pieces	Stück quant. pieces
			T 51	T 61
1	833 7621	Hydraulikzylinder / hydraulic cylinder 50/30/1200	2	2
2	061 3822	Gerade Einschr. Verschr. L8 /pipe union	4	4
3	827 7922	Hydr. Schlauch DN 6 - 4,5m / hydraulic hose	4	4
4	061 3866	T - Stück EVT - 8 PL - A3C /tee	2	2
5	061 2939	Winkelverschr. X W8-L / elbow screw joint	2	2
6	833 2307	Hydr. Schlauch DN 6 - 2,4m / hydraulic hose	2	2
7	828 8567	Blende 1 mm /orifice	2	2
8	827 7902	Kupplungsstecker /coupling pin	2	2
9	061 1548	Skt. Mutter / hex. nut DIN 980 - M 20	2	2
10	061 1091	Skt. Schr. / hex. bolt DIN 933 - M 20 x 130	2	2
11	061 2016	Scheibe / washer DIN 125 - A 21	4	4
12	061 1162	Skt. Schr. / hex. bolt DIN 933 - M 12 x 80	2	2
13	061 2218	Federring / spring washer DIN 127 - B 12	2	2
14	833 7625	Dichtsatz / set of sealings	2	2

*** nur im Set erhältlich / only available in Set**

Teile ohne sind keine E-Teile. Preis und Lieferzeit nur auf Anfrage.

Parts without are not available as Spare Part. Price and delivery time only on request