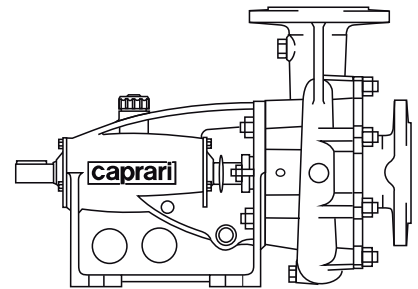




SINGLE-STAGE PUMPS WITH  
HORIZONTAL SHAFT  
*POMPES MONO-ETAGEES*  
*A AXE HORIZONTAL*  
POMPE MONOSTADIO AD  
ASSE ORIZZONTALE

# MEC-A

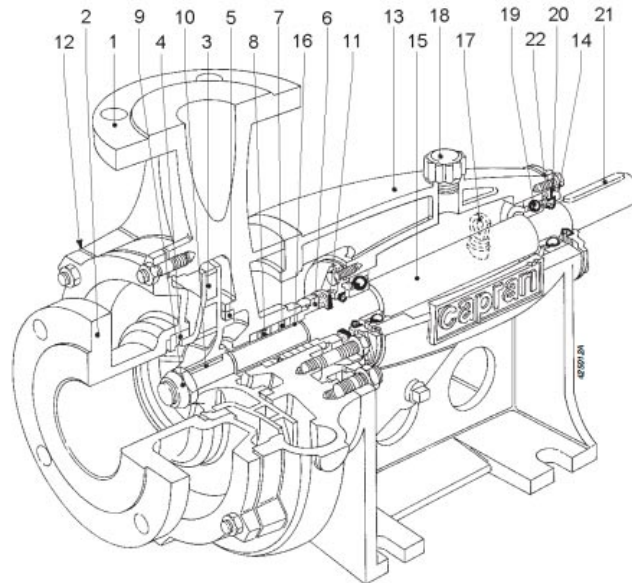


# caprari

pumping power



	Page - Page - Pagina
Pump construction and materials; <i>Construction de la pompe et matériaux</i> ; <b>Costruzione pompa e materiali</b>	3
Technical data; <i>Donnes techniques</i> ; <b>Dati tecnici</b>	4
Technical data standardized enclosed electric motors (Indicatives values according to the type of motor installed); <i>Donnees techniques moteurs electriques fermés normalisés (Valeurs indicatives en fonction de la marque du moteur utilisé)</i> ; <b>Dati tecnici motore elettrico chiuso normalizzato (Valori indicativi in funzione della marca di motore utilizzato)</b>	5
Executions on demand; <i>Executions sur demand</i> ; <b>Esecuzioni a richiesta</b>	6
Performance ranges ; <i>Champs de performances</i> ; <b>Campi di prestazioni</b>	7
Operating data 1450 ÷ 3500 n [min <sup>-1</sup> ]; <i>Caractéristiques de fonctionnement 1450 ÷ 3500 n [min<sup>-1</sup>]</i> ; <b>Caratteristiche di funzionamento 1450 ÷ 3500 n [min<sup>-1</sup>]</b>	11
Overall dimensions and weghts; <i>Dimensions d'encombrement et poids</i> ; <b>Dimensioni di ingombro e pesi</b>	35
Selection - Dimensions and weights for base mounted electric pumps 2P/50 Hz; <i>Sélection - Dimensions et poids des électropompes sur socle 2P / 50Hz</i> ; <b>Selezione - Dimensioni e pesi elettropompe su base 2P/50 Hz</b>	36
Selection - Dimensions and weights for base mounted electric pumps 4P/50 Hz; <i>Sélection - Dimensions et poids des électropompes sur socle 4P / 50Hz</i> ; <b>Selezione - Dimensioni e pesi elettropompe su base 4P/50 Hz</b>	39
Flanges (UNI EN 1092-2); <i>Brides (UNI EN 1092-2)</i> ; <b>Flange (UNI EN 1092-2)</b>	43
Technical data; <i>Donnes techniques</i> ; <b>Dati tecnici</b>	44



Pos.	Parts	Materials	Nomenclature	Matériaux	Nomenclatura	Materiale
1	Delivery casing	Cast iron	Corps de refoulement	Fonte grise	Corpo mandata	Ghisa grigia
2	Suction casing	Cast iron	Pièce d'aspiration	Fonte grise	Supporto aspirazione	Ghisa grigia
3	Impeller	Cast iron	Roue	Fonte grise	Girante	Ghisa grigia
4	Wear ring	Cast iron	Bague d'usure	Fonte grise	Anello sede girante	Ghisa grigia
5	Rear wear ring	Cast iron	Bague d'usure arrière	Fonte grise	Anello sede girante posteriore	Ghisa grigia
6	Stuffing box	Cast iron	Presse-étoupe	Fonte grise	Premitreccia	Ghisa grigia
7	Packing	Graphited cord	Garniture à tresse	Tresse graphitée	Baderna	Treccia grafitata
8	Spill ring	Brass	Lanterne d'arrosage	Laiton	Diffusore scarico anelli tenuta	Ottone
9	Impeller nut	Steel	Roue écrou	Acier	Dado girante	Acciaio
10	Feather key	Steel	Languette	Acier	Linguetta	Acciaio
11	Water retainer	Rubber	Bague déflecteur	Caoutchouc	Para acqua	Gomma
12	Gasket for suction cover	Impregnated plastic material	Joint de la pièce d'aspiration	Mat. plastique imprégnée	Guarnizione corpo pompa	Mat. plastico impregnato
13	Pedestal	Cast iron	Support à baty	Fonte grise	Supporto su base	Ghisa grigia
14	Bearing flange	Cast iron	Bride roulement	Fonte grise	Flangia cuscinetto	Ghisa grigia
15	Pump shaft	Treated steel	Arbre de pompe	Acier traité	Albero pompa	Acciaio
16	Shaft sleeve	Steel	Entretoise d'arbre	Acier	Bussola albero	Acciaio
17	Oil dipstick	Steel/Rubber	Gauge niveau huile	Acier/Caoutchouc	Asta livello olio	Acciaio/Gomma
18	Plug	Aluminium/rubber	Bouchon	Aluminium/caoutchouc	Tappo	Alluminio/gomma
19	Bearing	-	Palier	-	Cuscinetto	-
20	Seal ring	Rubber	Bague d'étanchéité	Caoutchouc	Anello di tenuta	Gomma
21	Motor feather key	Steel	Languette moteur	Acier	Linguetta motore	Acciaio
22	Gasket for flange	Impregnated plastic material	Joint de la bride	Mat. plastique imprégnée	Guarnizione flangia	Mat. plastico impregnato

Screws and nuts in stainless steel.

Vis et écrous en acier inox.

Viti e dadi in acciaio inox.

Technical data  
Caractéristiques techniques  
Dati tecnici

Standard construction Exécution standard Esecuzione standard							
Type Type Tipo	Maximum rotation speed Vitesse de rotation maximum Velocità rotazione massima	Maximum working pressure Liquid temperature Pression maximale de fonctionnement Température du liquide Pressione massima di esercizio Temperatura liquido				Wet moment of inertia J Moment d'inertie J mouillé Momento d'inertzia J bagnato	
		40°C (104°F)		90°C (194°F)		With cast iron impellers Avec roues en fonte Con giranti in ghisa	With bronze impellers Avec roues en bronze Con giranti in bronzo
		n [min <sup>-1</sup> ]	DNa	DNm	DNa	DNm	J=1/4 PD <sup>2</sup> [kg m <sup>2</sup> ]
bar							
MEC-A 1/40	3500	7	10	5	9	0,00688	0,08100
MEC-A 2/40	3500	7	10	5	9	0,02313	0,02731
MEC-A 1/50	3500	7	10	5	9	0,00875	0,01031
MEC-A 2/50	3500	7	10	5	9	0,01844	0,02175
MEC-A 3/50	2900	7	10	5	9	0,04656	0,05497
MEC-A 1/65	3500	7	10	5	9	0,00906	0,01069
MEC-A 2/65	3500	7	10	5	9	0,01938	0,02288
MEC-A 3/65	2900	7	10	5	9	0,05375	0,06344
MEC-A 1/80	3500	7	10	5	9	0,01000	0,01181
MEC-A 2/80	3500	7	10	5	9	0,02313	0,02731
MEC-A 3/80	2900	7	10	5	9	0,05930	0,07010
MEC-A 4/80	2400	8	11	6	10	0,17344	0,20475
MEC-A 004/80	2900	8	15	6	13,5	0,17344	-
MEC-A 1/100	3500	7	10	5	9	0,01406	0,01660
MEC-A 2/100	3500	7	10	5	9	0,03219	0,03797
MEC-A 3/100	2900	7	10	5	9	0,06906	0,08153
MEC-A 4/100	2200	7	10	5	9	0,18125	0,21397
MEC-A HZ4/100	2400	7	10	5	9	0,18125	0,21397
MEC-A 5/100	1750	8	12	6	11	0,37906	-
MEC-A H5/100	2000	8	12	6	11	0,37906	-
MEC-A 1/125	3500	7	10	5	9	0,03875	0,04575
MEC-A 2/125	2650	7	10	5	9	0,07000	0,08263
MEC-A RBZ2/125	2650	7	10	5	9	0,07000	0,08263
MEC-A RBHZ2/125	2900	7	10	5	9	0,07000	0,08263
MEC-A 3/125	2200	7	10	5	9	0,73500	0,21694
MEC-A RBHZ3/125	2400	8	11	6	10	0,73500	0,21694
MEC-A 4/125	1750	7	10	5	9	1,44125	0,42538
MEC-A RBHZ4/125	2000	8	12	6	11	1,44125	0,42538

Pumps suitable for clean, chemically and mechanically non-aggressive waters.

- Maximum content of solid substances of silt grain size and hardness with seal:
  - with packing = 20 [g/m<sup>2</sup>];
  - mechanical = 0 [g/m<sup>2</sup>].
- Maximum temperature of pumped liquid:
  - 70°C (158°F) (Standard)
  - 90°C (194°F) (MEC-A..D/.. = Gland packing in special construction suitable for high pressure purposes and high temperature)
- Operating maximum time with closed discharge and liquid at 40°C: 10 min.
- Operating maximum time with closed discharge and liquid at 90°C: 2 min.
- Direction of rotation: clockwise viewed from drive side.
- Ports positioning: axial for suction, radial for discharge, normally upward, but both 90° stations possible on request.
- Normal oil temperature in the pedestal oil carter: 80°C (176°F).

N.B. On demand special versions for other liquids and higher working temperature are available.

Les pompes sont adaptées au pompage d'eaux douces, claires, chimiquement et mécaniquement non agressives.

- Contenu max. de corps solides ayant la dureté et granulométrie du limon avec garniture: -avec etoupe = 20 [g/m<sup>2</sup>]; -avec mécanique = 0 [g/m<sup>2</sup>].
- Température maxi. liquide soulevé:
  - 70°C (Standard)
  - 90°C (MEC-A..D/.. = Garnitures spéciales à tresse pour pressions élevées et haute température)
- Temps maxi. de fonctionnement à refoulement fermé avec liquide à 40°C: 10 min.
- Temps maxi. de fonctionnement à refoulement fermé avec liquide à 90°C: 2 min.
- Sens de rotation: horaire vu côté de entraînement.
- Orientation des tubulures: aspiration axiale/refoulement radial; normalement orientées vers la haut mais orientation sur demande à 90° dans les deux sens.
- Température normale de l'huile dans le chaise palier: 80°C.

N.B. Exécutions spéciales pour liquides divers et températures de travail supérieures sont disponibles sur demande.

Pompe adatte per il pompaggio di acqua dolce, pulita, chimicamente e meccanicamente non aggressiva.

- Contenuto massimo di sostanze solide della durezza e granulometria del limo con tenuta:
  - a baderna = 20 [g/m<sup>2</sup>];
  - meccanica = 0 [g/m<sup>2</sup>].
- Temperatura massima liquido sollevato:
  - 70°C (Standard)
  - 90°C (MEC-A..D/.. = Tenuta a baderna per alta pressione e alte temperature)
- Tempo max di funzionamento a bocca chiusa con liquido a 40°C: 10 min.
- Tempo max di funzionamento a bocca chiusa con liquido a 90°C: 2 min.
- Senso di rotazione: orario visto dal lato comando.
- Orientamento bocche: aspirante assiale/premente radiale rivolta verso l'alto orientabile su richiesta a 90° nei due sensi.
- Normale temperatura dell'olio nel supporto: 80°C.

N.B. Su richiesta possono essere fornite esecuzioni speciali per liquidi diversi e per temperature di esercizio superiori.

**Tolerances**  
Given specifications relate to cold water (15 °C) at a pressure of 1 bar (atmospheric) and are guaranteed as for all series pumps according to UNI/ISO 9906 Grade 3B.  
On demand performances can be guaranteed according to UNI/ISO 9906 Grade 1B.  
The data given in the catalogue refer to liquids with a volume mass of 1 kg/dm<sup>3</sup> and kinematic viscosity of not more than 1 mm<sup>2</sup>/s.

**Tolerances**  
Les caractéristiques de fonctionnement sont relevées avec eau froide (15 °C) à la pression atmosphérique (1bar) et sont garanties, en tenant compte qu'il s'agit de pompes construites en série, selon les normes UNI/ISO 9906 Niveau 3B.  
Sur demande les caractéristiques peuvent être garanties selon les normes UNI/ISO Niveau 1B.  
Les données du catalogue se réfèrent à des liquides ayant une densité de 1 kg/dm<sup>3</sup> et avec une viscosité cinématique égale ou inférieure à 1 mm<sup>2</sup>/s.

**Tolleranze**  
Le caratteristiche di funzionamento sono state rilevate con acqua fredda (15 °C) alla pressione atmosferica (1 bar) e vengono garantite, trattandosi di pompe costruite in serie, secondo le norme UNI/ISO 9906 Grado 3B.  
Su richiesta le prestazioni possono essere garantite secondo le norme UNI/ISO 9906 Grado 1B.  
I dati di catalogo si riferiscono a liquidi con densità di 1 kg/dm<sup>3</sup> e con viscosità cinematica non superiore a 1mm<sup>2</sup>/s.

Technical data standardized enclosed electric motors (Indicative values according to the type of motor installed)  
 Données techniques moteurs électriques fermés normalisés (Valeurs indicatives en fonction de la marque du moteur utilisé)  
 Dati tecnici motore elettrico chiuso normalizzato (Valori indicativi in funzione della marca di motore utilizzato)

Motor power Puiss. moteur Potenza motore	2 Poles 50 Hz 2 Pôles 50 Hz 2 Poli 50 Hz			4 Poles 50 Hz 4 Pôles 50 Hz 4 Poli 50 Hz		
	Max. number starts/hour* Nombre maxi. de démarrages/heure* Numero massimo di avviamenti/ora*	Voltage variation Variation de tension Variazione di tensione	Dinamic momentum J Momentum dynamique J Momento dinamico J	Max. number starts/hour* Nombre maxi. de démarrages/heure* Numero massimo di avviamenti/ora*	Voltage variation Variation de tension Variazione di tensione	Dinamic momentum J Momentum dynamique J Momento dinamico J
		[%]	[kg m <sup>2</sup> ]		[%]	[kg m <sup>2</sup> ]
0,75	3	± 10 (400V)	0,00085	3	± 10 (400V)	0,00148
1,1	3	± 10 (400V)	0,0011	3	± 10 (400V)	0,00212
1,5	3	± 10 (400V)	0,00146	3	± 10 (400V)	0,00287
2,2	3	± 10 (400V)	0,00185	3	± 10 (400V)	0,00606
3	3	± 10 (400V)	0,00325	3	± 10 (400V)	0,00779
4	3	± 10 (400V)	0,0055	3	± 10 (400V)	0,01176
5,5	3	± 10 (400V)	0,01378	3	± 10 (400V)	0,02465
7,5	3	± 10 (400V)	0,01456	3	± 10 (400V)	0,03301
11	3	± 10 (400V)	0,05097	3	± 10 (400V)	0,10676
15	3	± 10 (400V)	0,06372	3	± 10 (400V)	0,12866
18,5	3	± 10 (400V)	0,07646	3	± 10 (400V)	0,19014
22	3	± 10 (400V)	0,11704	3	± 10 (400V)	0,22635
30	3	± 10 (400V)	0,17367	3	± 10 (400V)	0,36124
37	3	± 10 (400V)	0,20484	3	± 10 (400V)	0,62999
45	3	± 10 (400V)	0,30196	3	± 10 (400V)	0,73838
55	3	± 10 (400V)	0,40769	3	± 10 (400V)	1,02358
75	3	± 10 (400V)	0,79884	3	± 10 (400V)	2,0828
90	3	± 10 (400V)	1,07078	3	± 10 (400V)	2,54565
110	3	± 10 (400V)	2,0314	3	± 10 (400V)	3,4904
132	3	± 10 (400V)	2,2065	3	± 10 (400V)	4,0139
160	3	± 10 (400V)	2,4867	3	± 10 (400V)	5,2356
200	3	± 10 (400V)	2,9069	3	± 10 (400V)	5,701
250	3	± 10 (400V)	3,8123	3	± 10 (400V)	9,2972
280	3	± 10 (400V)	3,8123	3	± 10 (400V)	9,2972
315	3	± 10 (400V)	4,4632	3	± 10 (400V)	10,2863
355	3	± 10 (400V)	4,4632	3	± 10 (400V)	11,2754
375	3	± 10 (400V)	5,58	3	± 10 (400V)	11,9

- Axial drive only, by flexible coupling.

- Electric motor operating limits in compliance with IEC 34-1

\* Equally distributed.

#### SPECIFICATIONS

Efficiency class: IE3

- Entraînement seulement coaxial par accouplement élastique.

- Limites de fonctionnement pour le moteur électriques suivant les IEC 34-1

\* Conseillés uniformément repartis.

#### CARACTÉRISTIQUE

Classe de rendement: IE3

- Azionamento solo coassiale tramite giunto elastico.

- Limiti d'utilizzo motore elettrico secondo IEC 34-1.

\* Consigliati equamente ripartiti.

#### CARATTERISTICHE

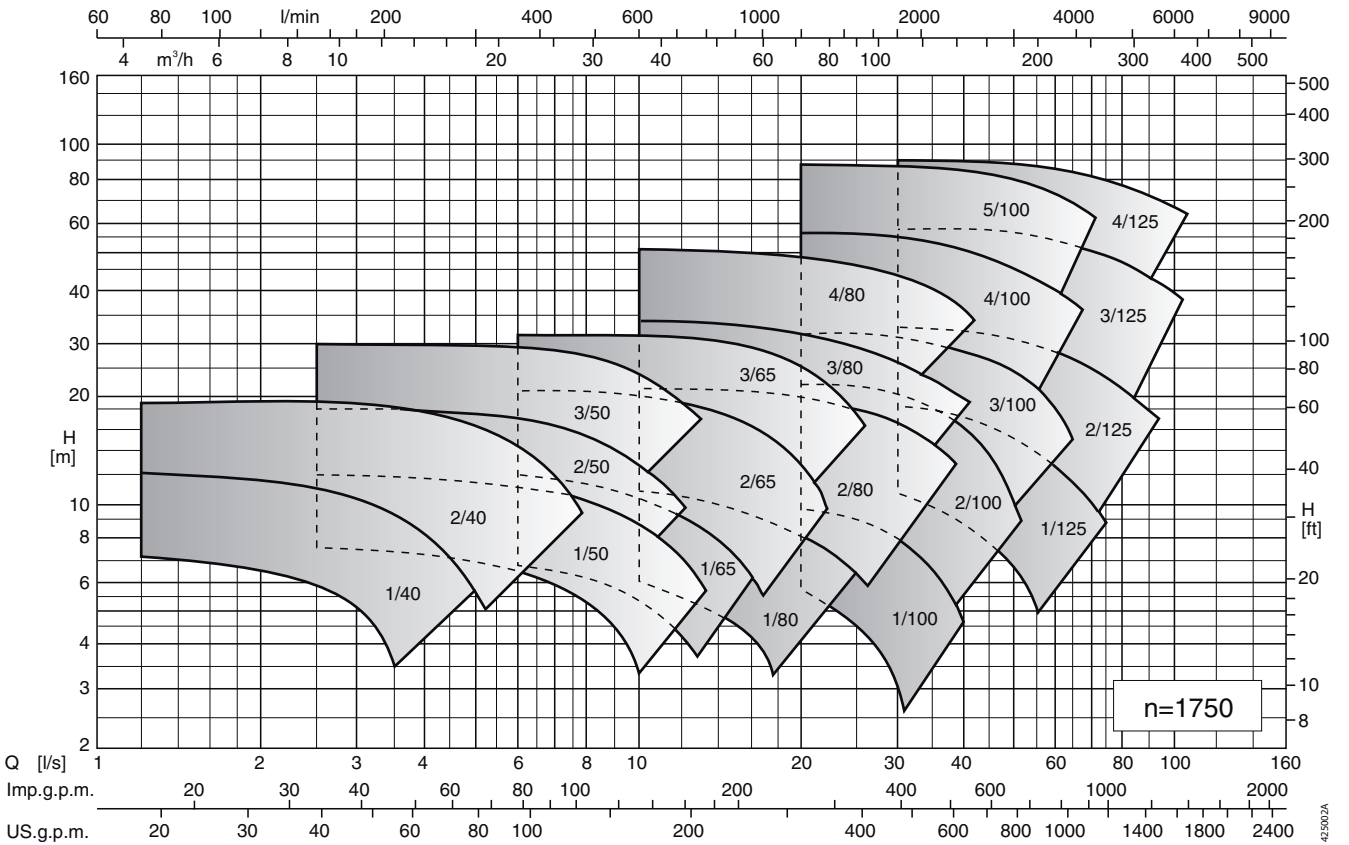
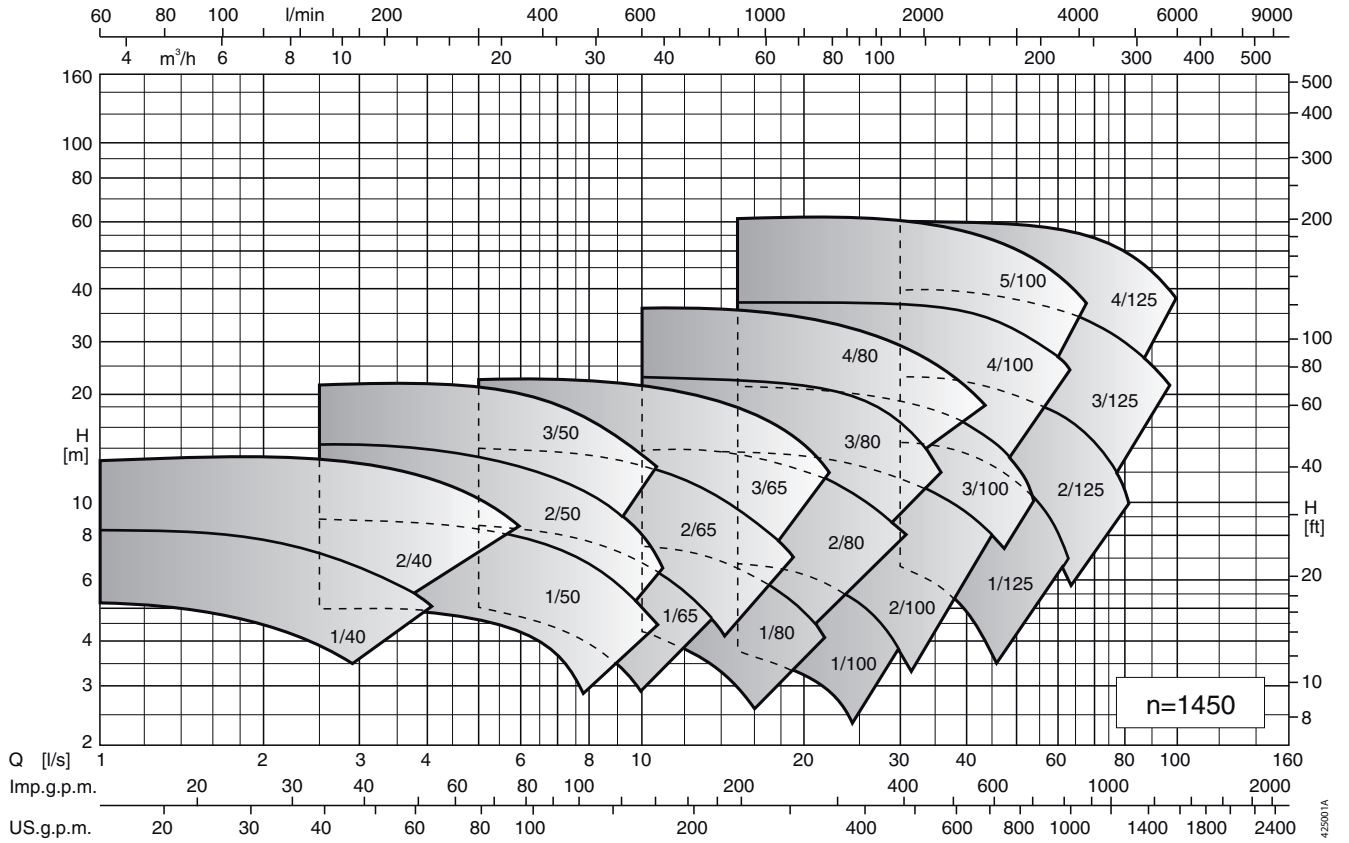
Classe di efficienza: IE3

Executions on demand  
Executions sur demand  
Esecuzioni a richiesta

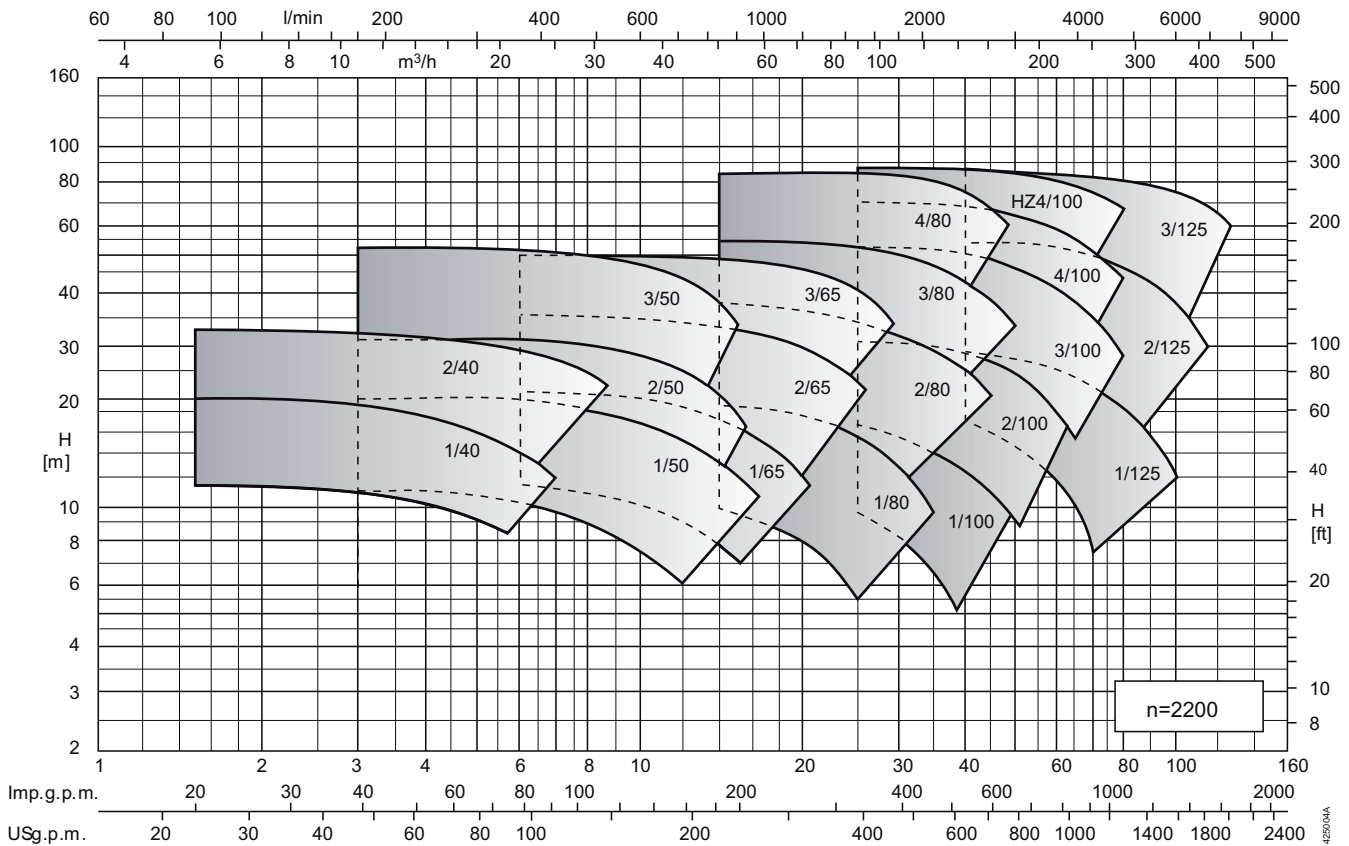
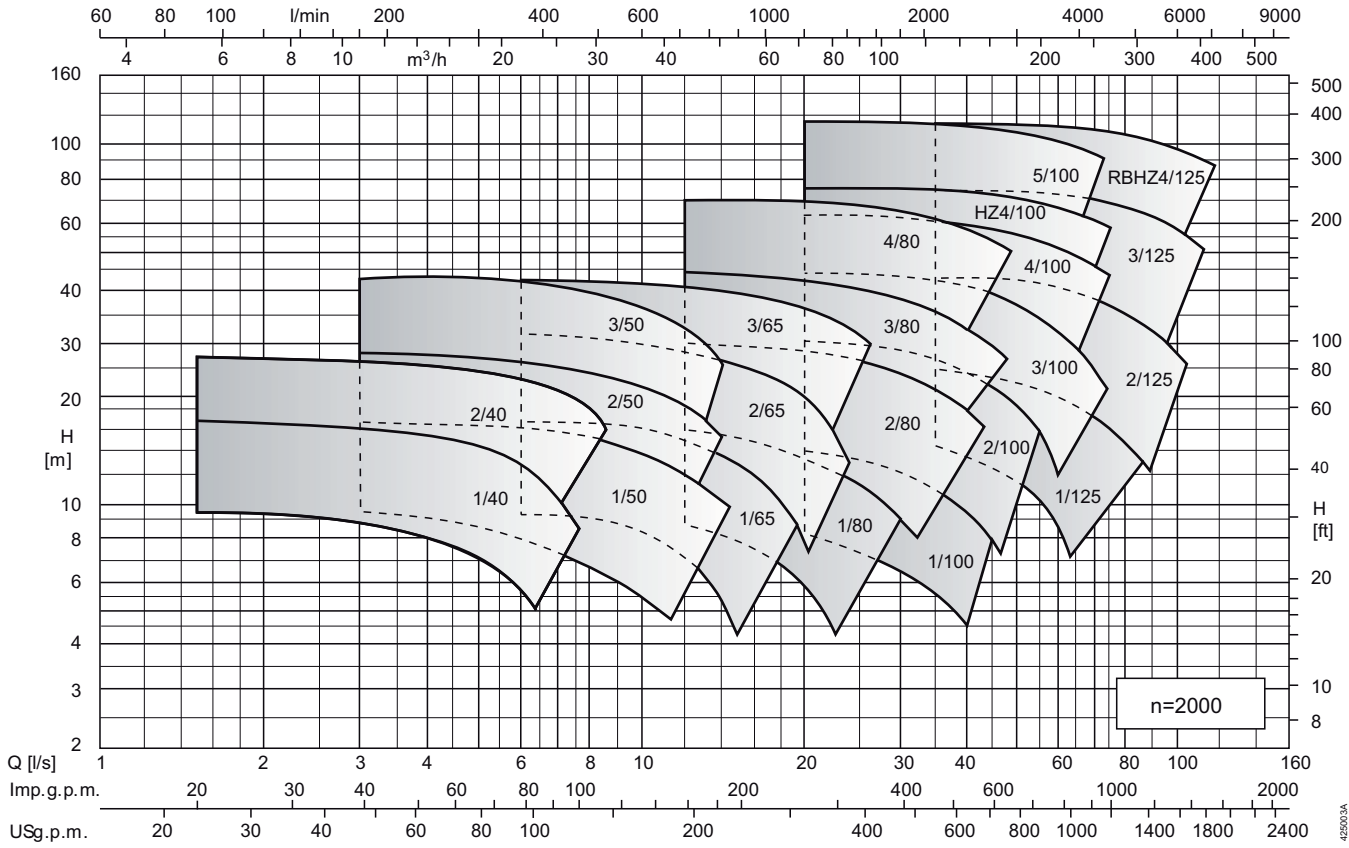
- MEC-AT../.. = With mechanical seal (\*) - *Avec étanchéité mécanique (\*)* - **Con tenuta meccanica (\*)**
- MEC-A...Z../.. = With stainless steel shaft - *Avec arbre en acier inox* - **Con albero in acciaio inossidabile**
- MEC-A...H../.. = With bronze impeller - *Avec roue en bronze* - **Con girante in bronzo**
- MEC-A...HZ../.. = With stainless steel shaft with bronze impeller - *Avec arbre en acier inox avec roue en bronze* - **Con albero in acciaio inossidabile con girante in bronzo**
- MEC-A...L../.. = Delivery port pointing towards right (viewed from suction side)- *Orifice de refoulement tourné à droite (vu côté aspiration)* - **Bocca mandata verso destra (vista lato asp.)**
- MEC-A...M../.. = Delivery port pointing towards left (viewed from suction side) - *Orifice de refoulement tourné à gauche (vu côté aspiration)* - **Bocca mandata verso sinistra (vista lato asp.)**

\* = For a correct choice of the mechanical seal, physical/chemical data of pumped liquid as well as pump's working conditions must be considered.  
*Pour le choix de la étanchéité mécanique il faut toujours connaître les caractéristiques de liquide à pomper et le fonctionnement de la pompe.*  
**Per la scelta della tenuta meccanica, occorre sempre precisare le caratteristiche di funzionamento della pompa e quelle del liquido da sollevare.**

Performance ranges  
Champs de performances  
Campi di prestazione

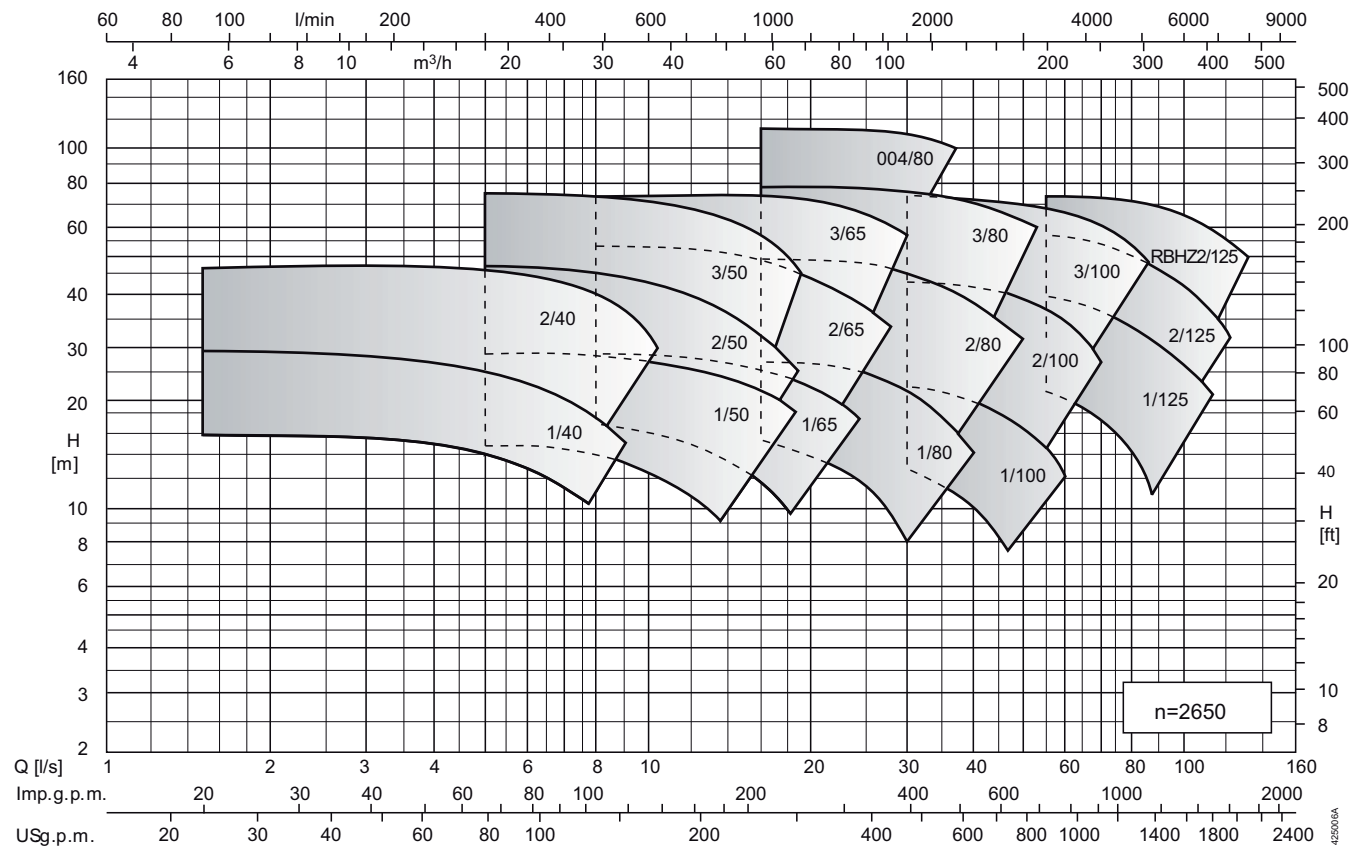
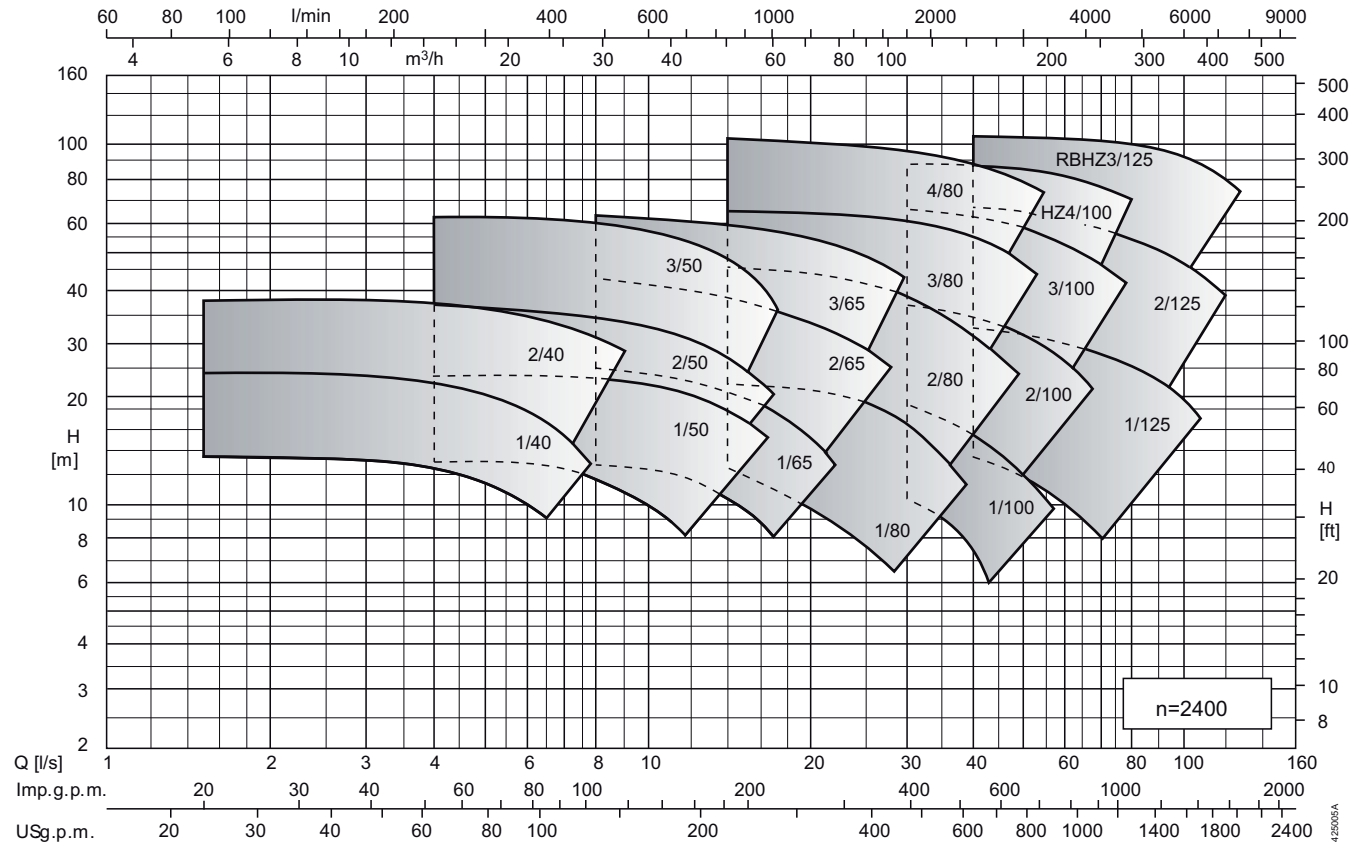


Performance ranges  
Champs de performances  
Campi di prestazione

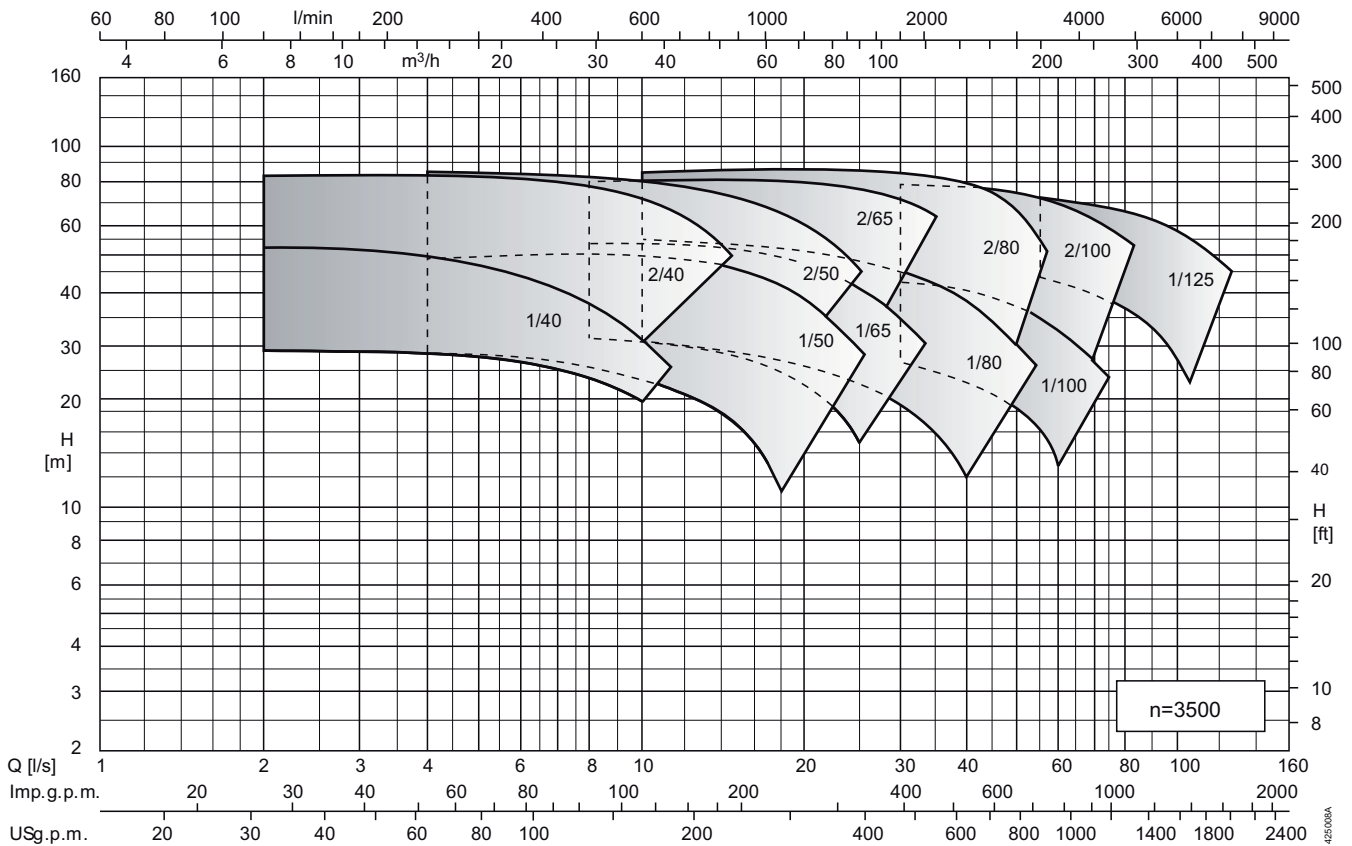
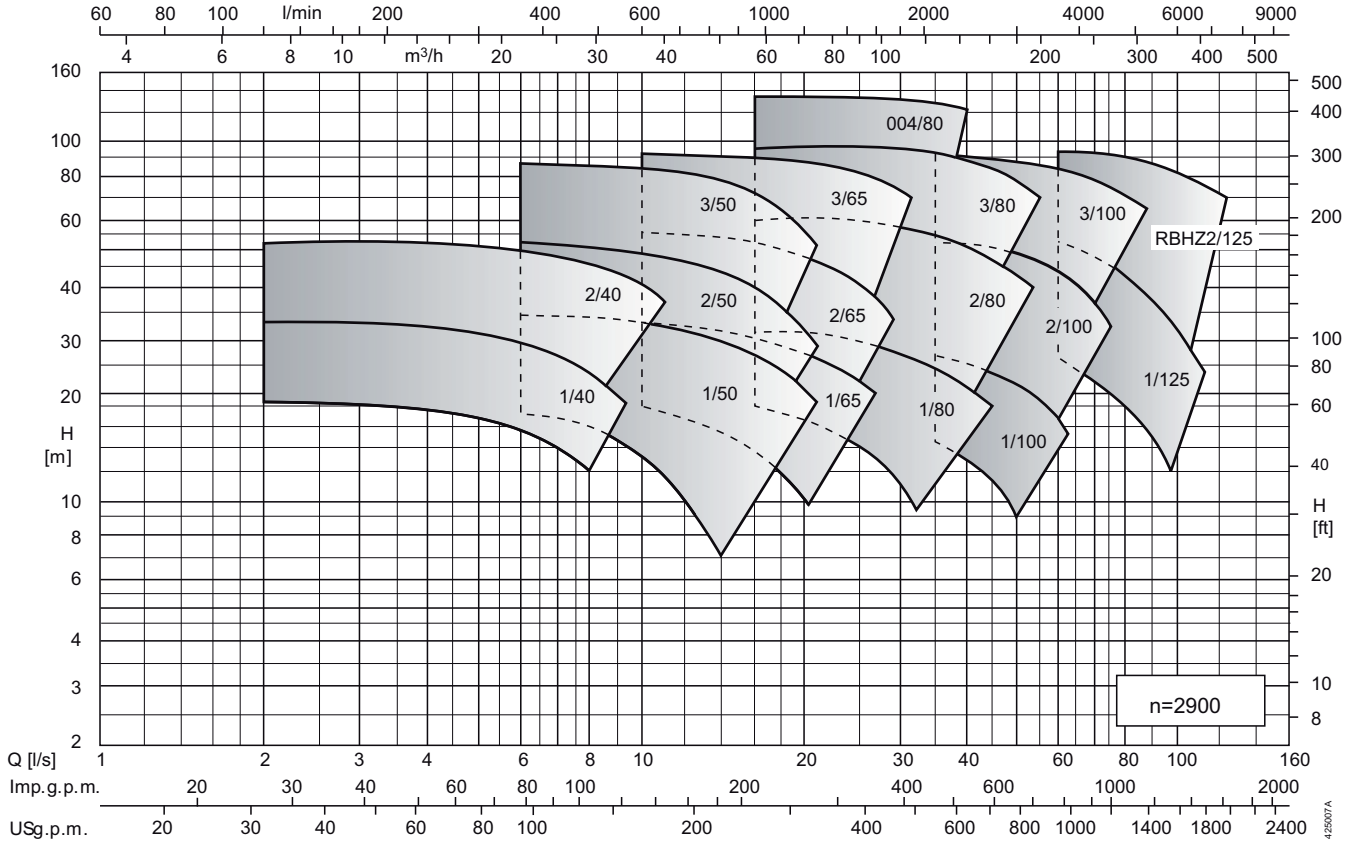




Performance ranges  
Champs de performances  
Campi di prestazioni



Performance ranges  
Champs de performances  
Campi di prestazione



DNa x DNm [mm]	Impeller trimming Rognane roue Riduzione giranti	Capacity / Debit / Portata										
		[l/m]	60	90	120	150	180	210	240	300	360	390
		[m <sup>3</sup> /h]	3,6	5,4	7,2	9	10,8	12,6	14,4	18	21,6	23,4
		[l/s]	1	1,5	2	2,5	3	3,5	4	5	6	6,5

MEC-A 1/40											
50 x 40	D	H P	5,4 0,1	5,2 0,2	4,9 0,2	4 0,2					
50 x 40	C	H P	6,4 0,2	6,3 0,2	6,1 0,2	5,5 0,2	4,6 0,3				
50 x 40	B	H P	7,2 0,2	7,2 0,2	7,1 0,3	6,7 0,3	6 0,3	4,6 0,3			
50 x 40	A	H P	8,7 0,2	8,6 0,3	8,4 0,3	8,1 0,3	7,4 0,4	6,5 0,4	5,2 0,4		
NPSH		[m]	3,3	3,3	3,5	3,8	4,2	4,9	5,7		

M.E.I. ≥ 0.40

MEC-A 2/40											
50 x 40	F	H P		7,9 0,3	7,8 0,3	7,6 0,3	7,1 0,4	6,6 0,4	5,9 0,4		
50 x 40	E	H P		9,2 0,3	9,2 0,4	9 0,4	8,5 0,4	8,1 0,5	7,4 0,5		
50 x 40	D	H P		10,4 0,4	10,5 0,4	10,3 0,5	9,9 0,5	9,5 0,5	8,9 0,6	7,1 0,6	
50 x 40	C	H P		11,7 0,5	11,7 0,5	11,6 0,6	11,3 0,6	10,8 0,6	10,2 0,7	8,6 0,7	
50 x 40	B	H P		13,2 0,5	13,2 0,6	13,1 0,6	12,8 0,7	12,4 0,7	12 0,8	10,4 0,9	8,3 0,9
50 x 40	A	H P		14 0,6	13,9 0,6	13,8 0,7	13,5 0,7	13,2 0,8	12,6 0,8	11,1 0,9	9,3 1
NPSH		[m]		1,8	1,8	1,8	1,9	2	2,2	2,8	3,7

M.E.I. ≥ 0.40

DNa x DNm [mm]	Impeller trimming Rognane roue Riduzione giranti	Capacity / Debit / Portata										
		[l/m]	180	210	240	300	360	420	480	540	600	660
		[m <sup>3</sup> /h]	10,8	12,6	14,4	18	21,6	25,2	28,8	32,4	36	39,6
		[l/s]	3	3,5	4	5	6	7	8	9	10	11

MEC-A 1/50											
65 x 50	D	H P	5,3 0,4	5,3 0,4	5,3 0,4	5,2 0,4	4,8 0,4	4,1 0,4	3,3 0,4		
65 x 50	C	H P	6,5 0,4	6,5 0,4	6,4 0,4	6,2 0,5	5,7 0,5	5,1 0,5	4,5 0,5	3,7 0,5	
65 x 50	B	H P	7,5 0,5	7,5 0,5	7,4 0,5	7,2 0,5	6,8 0,6	6,4 0,6	5,8 0,6	5,1 0,6	4 0,6
65 x 50	A	H P	8,6 0,6	8,6 0,6	8,6 0,6	8,5 0,7	8,2 0,7	7,8 0,7	7,3 0,8	6,7 0,8	4,9 0,8
NPSH		[m]	3,4	3,4	3,4	3,6	3,8	4,2	4,8	5,5	6,6

M.E.I. ≥ 0.40

MEC-A 2/50											
65 x 50	E	H P	8,8 0,5	8,6 0,5	8,4 0,5	7,7 0,6	6,7 0,6	5,4 0,6	3,9 0,6		
65 x 50	D	H P	10,1 0,6	10 0,6	9,9 0,6	9,3 0,7	8,5 0,8	7,4 0,8	6,1 0,8	4,6 0,8	
65 x 50	C	H P	11,5 0,6	11,4 0,7	11,2 0,7	10,8 0,8	10 0,9	9,1 1	7,9 1	6,4 1	4,8 1
65 x 50	B	H P	13,1 0,7	12,9 0,8	12,7 0,8	12,2 0,9	11,5 1,1	10,6 1,1	9,4 1,1	8,2 1,2	6,7 1,2
65 x 50	A	H P	13,9 0,8	13,8 0,9	13,7 0,9	13,2 1	12,5 1,1	11,7 1,2	10,6 1,3	9,4 1,3	7,9 1,4
NPSH		[m]	2,1	2,1	2,1	2,2	2,3	2,5	2,8	3,2	3,9

M.E.I. ≥ 0.40

MEC-A 3/50											
65 x 50	E	H P	15,2 0,9	15,1 0,9	14,8 1	14,1 1,1	13,1 1,2	11,7 1,3	9,9 1,4		
65 x 50	D	H P	16,8 1	16,7 1,1	16,5 1,1	15,9 1,3	15 1,4	13,8 1,5	12,2 1,6	10 1,7	
65 x 50	C	H P	18,5 1,1	18,3 1,2	18,1 1,2	17,5 1,4	16,7 1,5	15,6 1,7	14,1 1,8	12 1,9	
65 x 50	B	H P	20,5 1,2	20,4 1,3	20,2 1,4	19,7 1,6	18,9 1,7	18 1,9	16,5 2	14,8 2,2	12,6 2,3
65 x 50	A	H P	22,5 1,4	22,4 1,5	22,2 1,6	21,8 1,8	21,1 1,9	20,2 2,1	18,9 2,3	17,1 2,4	15 2,6
NPSH		[m]	1,8	1,8	1,8	1,9	2	2,3	2,7	3,3	4,1

M.E.I. ≥ 0.40

H = Total manometric head at the bowl assembly in [m]  
P = Power absorbed by the bowl assembly in [kW]

N.B. Further to the pump type please always indicate the impeller trimming. (A,B,C, etc.)  
Ex.: MEC-A.../A

H = Hauteur manométrique totale au corps de pompe en [m]  
P = Puissance absorbée par le corps de pompe en [kW]

N.B. Préciser toujours s.v.p. non seulement le type de la pompe mais aussi le rognane roue. (A,B,C, etc.)  
Ex.: MEC-A.../A

H = Prevalenza manometrica totale al corpo pompa in [m]  
P = Potenza assorbita dal corpo pompa in [kW]

N.B. Oltre alla pompa, precisare sempre anche la riduzione girante. (A,B,C, ecc.)  
Es.: MEC-A.../A

# MEC-A

## 1450

n [min<sup>-1</sup>]

ErP Ready

# caprari

Operating data  
Caractéristiques de fonctionnement  
Caratteristiche di funzionamento

DNa x DNm [mm]	Impeller trimming Rognane rouge Riduzione giranti	Capacity / Debit / Portata										
		[l/m]	120	240	360	480	600	720	840	960	1200	1380
		[m <sup>3</sup> /h]	7,2	14,4	21,6	28,8	36	43,2	50,4	57,6	72	82,8
		[l/s]	2	4	6	8	10	12	14	16	20	23

MEC-A 1/65												
80 x 65	D	H P	5,8 0,3	5,7 0,4	5,1 0,5	4,4 0,6	3,5 0,6					
80 x 65	C	H P	6,7 0,4	6,5 0,5	6,2 0,6	5,6 0,7	4,7 0,7					
80 x 65	B	H P	7,6 0,5	7,5 0,6	7,1 0,7	6,6 0,8	5,9 0,9					
80 x 65	A	H P	8,7 0,6	8,5 0,7	8,3 0,9	8 1	7,4 1,1	6,3 1,2				
NPSH		[m]	2,5	2,5	2,7	3	3,7	4,9				
M.E.I. ≥ 0.40												

MEC-A 2/65												
80 x 65	E	H P		9 0,6	8,8 0,8	8,3 0,9	7,5 1	6,4 1	4,9 1,1			
80 x 65	D	H P		10,3 0,7	10,3 0,9	9,9 1,1	9,3 1,2	8,3 1,3	7 1,4	5,2 1,4		
80 x 65	C	H P		11,7 0,9	11,8 1,1	11,5 1,3	10,9 1,4	10,1 1,5	8,9 1,7	7,4 1,7		
80 x 65	B	H P		13 1	13,1 1,2	12,9 1,4	12,5 1,6	11,7 1,8	10,6 1,9	9,2 2,1		
80 x 65	A	H P			14,1 1,4	14,1 1,6	13,7 1,8	12,9 2	11,9 2,1	10,5 2,3		
NPSH		[m]		2,3	2,3	2,4	2,6	2,8	3,2	3,7		
M.E.I. ≥ 0.40												

MEC-A 3/65												
80 x 65	F	H P			13,8 1,4	13,2 1,6	12,2 1,8	10,9 1,9	9,2 2	7,2 2		
80 x 65	E	H P			15,4 1,5	15 1,8	14 2	12,8 2,1	11,2 2,2	9,2 2,3		
80 x 65	D	H P			17 1,7	16,7 2	15,9 2,2	14,8 2,4	13,3 2,6	11,3 2,6		
80 x 65	C	H P			18,8 1,9	18,5 2,2	17,7 2,5	16,6 2,7	15,1 2,9	13,4 3	8,9 3,1	
80 x 65	B	H P			20,5 2,2	20,3 2,5	19,7 2,8	18,8 3,1	17,4 3,3	15,7 3,4	11,4 3,6	
80 x 65	A	H P			22,1 2,5	22 2,8	21,5 3,1	20,7 3,4	19,6 3,7	18 3,9	14 4,2	10,2 4,4
NPSH		[m]			3,1	3,1	3,1	3,1	3,2	3,3	3,7	4,2
M.E.I. ≥ 0.40												

MEC-A 4/80												
100 x 80	G	H P			24,2 3,5	24,1 4	23,9 4,4	23,5 4,8	23,2 5,1	21,1 6	18,3 6,6	14,6 6,6
100 x 80	F	H P			25,9 3,8	25,7 4,3	25,5 4,7	25,2 5,2	24,9 5,4	23,1 6,5	20,4 7,2	17,1 7,5
100 x 80	E	H P			27,8 4,1	27,7 4,6	27,5 5,1	27,2 5,6	27 5,9	25,3 7	22,7 7,9	19,2 8,3
100 x 80	D	H P			30,2 4,5	30,1 5,1	29,9 5,6	29,5 6,2	29,3 6,4	27,6 7,6	25,1 8,6	22 9,3
100 x 80	C	H P			32,2 5	32,1 5,6	31,9 6,1	31,5 6,7	31,3 6,9	29,8 8,2	27,5 9,4	24,5 10,3
100 x 80	B	H P			34,7 6,2	34,4 6,8	34 7,3	33,8 7,6	32,1 7,7	29,6 8,9	26,4 10,1	22,8 11,7
100 x 80	A	H P			37 6,9	36,7 7,5	36,4 8	36,2 8,3	34,6 9,7	32,1 11	28,9 12,9	25,2 12,9
NPSH		[m]			2,8	2,8	2,8	2,8	2,8	2,9	3,1	3,5
M.E.I. ≥ 0.40												

MEC-A 004/80												
100 x 80	H	H P			21,4 3	21 3,4	20,5 3,8	19,9 4,1	19,5 4,3	17,1 4,9	13,8 5,2	9,5 5,1
100 x 80	G	H P			23,6 3,2	23,2 3,7	22,6 4,2	21,8 4,5	21,4 4,7	18,9 5,3	15,7 5,7	11,4 5,8
100 x 80	F	H P			25,7 3,6	25,2 4,1	24,6 4,6	23,9 5	23,5 5,1	21 5,9	17,8 6,4	13,6 6,6
100 x 80	E	H P			27,8 4	27,3 4,5	26,7 5	26 5,4	25,6 5,6	23,1 6,4	19,8 7	15,4 7,2
100 x 80	D	H P			29,7 4,3	29,4 4,9	28,9 5,4	28,2 5,9	27,9 6,2	25,5 7,1	22,2 7,7	17,8 8
100 x 80	C	H P			31,5 4,7	31,3 5,3	30,8 5,9	30,2 6,4	29,9 6,7	27,8 7,7	24,5 8,4	20 8,8
100 x 80	B	H P			33,2 5,1	32,9 5,7	32,5 6,3	32 6,9	31,7 7,1	29,6 8,3	26,4 9	22,2 9,6
100 x 80	A	H P			34,3 6,1	33,9 6,7	33,3 7,2	33 7,5	31,3 8,7	28,2 9,6	23,9 10,3	17,9 10,8
NPSH		[m]			2,6	2,6	2,7	2,8	2,8	3,3	4,2	5,7
M.E.I. ≥ 0.40												

H = Total manometric head at the bowl assembly in [m]  
P = Power absorbed by the bowl assembly in [kW]

N.B. Further to the pump type please always indicate the impeller trimming. (A,B,C, etc.)  
Ex.: MEC-A.../A

H = Hauteur manométrique totale au corps de pompe en [m]  
P = Puissance absorbée par le corps de pompe en [kW]

N.B. Préciser toujours s.v.p. non seulement le type de la pompe mais aussi le rognane rouge. (A,B,C, etc.)  
Ex.: MEC-A.../A

H = Prevalenza manometrica totale al corpo pompa in [m]  
P = Potenza assorbita dal corpo pompa in [kW]

N.B. Oltre alla pompa, precisare sempre anche la riduzione girante. (A,B,C, ecc.)  
Es.: MEC-A.../A

DNa x DNm [mm]	Impeller trimming Rognane roue Riduzione giranti	Capacity / Debit / Portata										
		[l/m]	960	1200	1500	1800	2100	2400	2700	3000	3300	3480
		[m <sup>3</sup> /h]	57,6	72	90	108	126	144	162	180	198	208,8
		[l/s]	16	20	25	30	35	40	45	50	55	58

DNa x DNm [mm]	Impeller trimming Rognane roue Riduzione giranti	Capacity / Debit / Portata										
		[l/m]	1200	1500	1800	2400	3000	3600	4200	4800	5400	6000
		[m <sup>3</sup> /h]	72	90	108	144	180	216	252	288	324	360
		[l/s]	20	25	30	40	50	60	70	80	90	100

MEC-A 1/100											
125 x 100	D	H	4,1	3,6	2,5						
		P	1,2	1,1	0,9						
125 x 100	C	H	5	4,5	3,5	2,3					
		P	1,2	1,1	1,1	1					
125 x 100	B	H	6,2	5,6	4,7	3,5					
		P	1,5	1,5	1,5	1,4					
125 x 100	A	H	7,1	6,8	5,9	4,8					
		P	1,8	1,8	1,9	1,8					
NPSH		[m]	3,9	4,5	5,7	7,5					

MEC-A 1/125											
150 x 125	E	H	8	7,6	7	5					
		P	2,9	3	3,1	3,1					
150 x 125	D	H	9,6	9,3	8,8	7,3					
		P	3,3	3,5	3,7	4,1					
150 x 125	C	H	11,1	10,8	10,4	9,1	7,2				
		P	3,9	4,1	4,3	4,7	5,1				
150 x 125	B	H	12,2	12	11,6	10,4	8,7				
		P	4,4	4,7	4,9	5,4	5,8				
150 x 125	A	H	13	12,9	12,7	11,6	10	7,8			
		P	4,9	5,3	5,5	6	6,6	7			
NPSH		[m]	2	2,2	2,5	3,2	4,2				

MEC-A 2/100											
125 x 100	E	H	8,5	7,7	6,6	5,4					
		P	2,1	2,2	2,3	2,4					
125 x 100	D	H	10	9,5	8,5	7,4	6				
		P	2,4	2,7	3	3,1	3,1				
125 x 100	C	H	11,4	11	10,2	9,2	7,9	6,2			
		P	2,8	3,1	3,5	3,7	3,8	3,8			
125 x 100	B	H	12,6	12,4	11,8	10,8	9,5	7,9			
		P	3,2	3,6	3,9	4,2	4,4	4,5			
125 x 100	A	H	13,7	13,6	13,1	12,3	11,1	9,6	7,8		
		P	3,6	4,1	4,4	4,8	5	5,2	5,4		
NPSH		[m]	1,9	2	2,2	2,5	3	3,8	4,8		

MEC-A 2/125											
150 x 125	E	H	15,5	15,4	15	13,8	11,8	9,1			
		P	5,5	5,9	6,3	7,1	7,7	8			
150 x 125	D	H	17,6	17,5	17,3	16,3	14,5	11,9	8,6		
		P	6,2	6,7	7,3	8,3	9,1	9,6	9,8		
150 x 125	C	H	19,3	19,3	19,2	18,4	16,7	14,3	11,2		
		P	6,9	7,5	8,2	9,4	10,5	11,2	11,6		
150 x 125	B	H	21,4	21,4	21,3	20,6	19	16,6	13,8	10,2	
		P	7,9	8,6	9,3	10,7	11,9	12,8	13,5	13,9	
150 x 125	A	H	22,9	22,9	22,9	22,4	21,1	18,9	16	12,6	
		P	8,8	9,5	10,2	11,8	13,2	14,4	15,3	15,9	
NPSH		[m]	2,3	2,3	2,4	2,7	3,1	3,6	4,2	5	

MEC-A 3/100											
125 x 100	F	H	14,2	13,8	12,9	11,4	9,4				
		P	3,5	3,9	4,3	4,6	4,9				
125 x 100	E	H	15,7	15,4	14,6	13,3	11,4	9			
		P	3,9	4,4	4,9	5,2	5,5	5,6			
125 x 100	D	H	17,4	17,2	16,5	15,3	13,7	11,4			
		P	4,5	5,5	5,9	6,3	6,5				
125 x 100	C	H	18,7	18,1	17,2	15,7	13,7	11,2			
		P	5,6	6,2	6,7	7	7,3	7,4			
125 x 100	B	H	20,1	19,7	18,9	17,6	15,7	13,4	10,8		
		P	6,1	6,8	7,4	7,8	8,2	8,4	8,4		
125 x 100	A	H	21,7	21,3	20,7	19,5	17,8	15,6	13,2	10,6	
		P	6,8	7,6	8,2	8,7	9,1	9,4	9,5	9,5	
NPSH		[m]	1,8	1,8	1,9	2	2,2	2,6	3,1	4	

MEC-A 3/125											
150 x 125	G	H	25,1	24,6	24,1	22,7	20,7	18,1	14,6		
		P	8,7	9,7	10,6	12,4	13,9	15,1	15,8		
150 x 125	F	H	27,4	26,9	26,4	25,1	23,4	21,1	17,9	13	
		P	9,5	10,5	11,6	13,6	15,4	17	18,1	18,7	
150 x 125	E	H	29,4	29,2	29	28,1	26,5	24,3	21,3	16,6	
		P	10,3	11,5	12,7	15	17,1	19	20,4	21,3	
150 x 125	D	H	30,8	30,6	30,4	29,6	28,5	26,7	24,1	19,9	
		P	11	12,2	13,4	15,9	18,3	20,5	22,4	23,8	
150 x 125	C	H	32,7	32,6	32,1	31	29,2	26,5	22,4	17,9	
		P	13,2	14,5	15,7	18,1	20,2	22,1	24,2	25,9	
150 x 125	B	H	35	34,9	34,4	33,3	31,6	29,2	25,5	19,9	
		P	14,7	16	18,6	21,3	23,8	26,3	28,8	31,2	
150 x 125	A	H	37,5	37,4	37,1	36,4	35	32,7	29,2	23,8	
		P	16,3	17,7	20,6	23,7	26,7	29,7	32,7	35,6	
NPSH		[m]	2,6	2,6	2,6	2,7	2,9	3,3	3,8	4,6	5,9

MEC-A 4/100											
125 x 100	G	H	24,5	24,1	23,2	21,9	20,3	18,2			
		P	6,1	6,9	7,8	8,5	9,1	9,7			
125 x 100	F	H	26,6	26,3	25,6	24,3	22,7	20,8			
		P	6,5	7,6	8,6	9,4	10,2	10,8			
125 x 100	E	H	28,6	28,3	27,6	26,7	25,3	23,6	21,2		
		P	7,1	8,1	9,3	10,3	11,2	12	12,7		
125 x 100	D	H	30,5	30,4	30	29,2	28,1	26,5	24,5		
		P	7,6	8,8	10,1	11,3	12,4	13,4	14,3		
125 x 100	C	H	32,6	32,4	32,1	31,6	30,6	29,2	27,3	25	
		P	8,2	9,5	11	12,3	13,6	14,7	15,7	16,7	
125 x 100	B	H	35,1	35,1	35	34,4	33,4	31,9	30,1	27,9	
		P	9,1	10,6	12,2	13,6	14,9	16	17,2	18,2	
125 x 100	A	H	37,9	37,7	37,2	36,3	34,9	33	30,9	28,4	
		P	11,9	13,6	15,1	16,3	17,5	18,7	20	21,2	
NPSH		[m]	2,3	2,3	2,4	2,5	2,7	2,9	3,3	3,9	4,6

MEC-A 4/125											
150 x 125	E	H	38,6	38,5	38	36,4	33,9	30	24,7		
		P	13	14,7	16,4	19,4	22,1	24,9	27		
150 x 125	D	H	43,6	43,8	43,6	42,4	40,3	37,3	32,7	26,6	
		P	15,2	17,2	19,3	23	26,1	29,1	32,2	33,9	
150 x 125	C	H	48,4	48,8	48,9	46,2	43,5	39,8	34,9	29	
		P	17,3	19,7	22,1	26,5	30,3	33,7	37,1	40,4	42,6
150 x 125	B	H	54,2	54,6	54,7	51,5	52,5	49,9	46,4	41,9	36,3
		P	20,2	23	25,6	30,4	34,9	38,8	42,3	46	49,2
150 x 125	A	H	60,7	60,7	60	58,3	55,8	52,5	48,5	43,3	36,8
		P	26,6	29,4	32,6	39,5	43,9	47,8	51,7	55,7	58,8
NPSH		[m]	1,3	1,4	1,5	1,8	2,2	2,7	3,3	4	4,8

MEC-A 5/100											
125 x 100	E	H	37,4	36,8	35,9	34,9	33,6	32,1	30,1	27,6	24,2
		P	10,7	12,2	13,7	15,1	16,3	17,4	18,4	19,1	19,2
125 x 100	D	H	43,1	42,6	41,7	40,7	39,5	38,1	36,2	33,8	30,6
		P	12,6	14,3	16	17,6	19,2	20,7	22,1	23,2	23,8
125 x 100	C	H	47,7	47,6	47	46,1	45,1	43,7	42	39,8	37,1
		P	14,4	16,4	18,4	20,3	22,2	24	25,8	27,4	28,7
125 x 100	B	H	53,2	52,7	52	51,1	49,8	48	45,7	42	

# MEC-A

## 1750

n [min<sup>-1</sup>]

ErP Ready

**caprari**

Operating data  
Caractéristiques de fonctionnement  
Caratteristiche di funzionamento

DNa x DNm [mm]	Impeller trimming Rognane roue Riduzione giranti	Capacity / Debit / Portata										
		[l/m]	60	90	120	150	180	240	300	360	420	450
		[m <sup>3</sup> /h]	3,6	5,4	7,2	9	10,8	14,4	18	21,6	25,2	27
		[l/s]	1	1,5	2	2,5	3	4	5	6	7	7,5

MEC-A 1/40												
50 x 40	D	H P	7,6 0,2	7,5 0,2	7,2 0,3	6,7 0,3	5,6 0,3					
50 x 40	C	H P	8,9 0,2	9 0,3	8,9 0,3	8,5 0,4	7,8 0,4	4,9 0,4				
50 x 40	B	H P	10,7 0,3	10,8 0,3	10,6 0,4	10,2 0,4	9,5 0,5	7,2 0,5				
50 x 40	A	H P	12,7 0,3	12,7 0,4	12,7 0,5	12,3 0,5	11,6 0,6	9,6 0,7	6,6 0,7			
NPSH		[m]	3,2	3,2	3,2	3,3	3,4	3,9				
M.E.I. ≥ 0,40												

MEC-A 2/40												
50 x 40	F	H P	11,7 0,5	11,7 0,5	11,4 0,5	11,1 0,6	9,8 0,7	8 0,7				
50 x 40	E	H P	13,5 0,5	13,5 0,6	13,3 0,6	13 0,7	11,7 0,8	10,1 0,9				
50 x 40	D	H P	15,2 0,6	15,2 0,7	15 0,7	14,7 0,8	13,7 0,9	12,2 1,1	10,1 1,1			
50 x 40	C	H P	16,9 0,7	17 0,8	16,9 0,8	16,6 0,9	15,8 1	14,3 1,2	12,4 1,3	9,8 1,3		
50 x 40	B	H P	19,1 0,8	19,2 0,9	19,1 1	18,9 1,1	18,1 1,2	16,6 1,3	14,9 1,5	12,7 1,6	11,2 1,6	
50 x 40	A	H P	20,5 0,9	20,5 1	20,5 1,1	20,3 1,2	19,5 1,3	18,1 1,5	16,4 1,6	14,1 1,7	12,8 1,8	
NPSH		[m]	1,6	1,6	1,6	1,7	1,9	2,1	2,6	3,1	3,5	
M.E.I. ≥ 0,40												

H = Total manometric head at the bowl assembly in [m]  
P = Power absorbed by the bowl assembly in [kW]

N.B. Further to the pump type please always indicate the impeller trimming. (A,B,C, etc.)  
Es.: MEC-A.../A

H = Hauteur manométrique totale au corps de pompe en [m]  
P = Puissance absorbée par le corps de pompe en [kW]

N.B. Préciser toujours s.v.p. non seulement le type de la pompe mais aussi le rognane roue. (A,B,C, etc.)  
Es.: MEC-A.../A

H = Prevalenza manometrica totale al corpo pompa in [m]  
P = Potenza assorbita dal corpo pompa in [kW]

N.B. Oltre alla pompa, precisare sempre anche la riduzione girante. (A,B,C, ecc.)  
Es.: MEC-A.../A

DNa x DNm [mm]	Impeller trimming Rognane roue Riduzione giranti	Capacity / Debit / Portata										
		[l/m]	240	300	360	420	480	540	600	660	720	780
		[m <sup>3</sup> /h]	14,4	18	21,6	25,2	28,8	32,4	36	39,6	43,2	46,8
		[l/s]	4	5	6	7	8	9	10	11	12	13

MEC-A 1/50												
65 x 50	D	H P	8 0,6	7,8 0,6	7,4 0,6	6,8 0,7	6,1 0,7	5,2 0,7	4,2 0,7			
65 x 50	C	H P	9,3 0,7	9,3 0,7	8,9 0,8	8,4 0,8	7,7 0,8	6,9 0,9	5,9 0,9	4,7 0,9		
65 x 50	B	H P	10,9 0,8	10,9 0,9	10,6 0,9	10,1 1	9,4 1,1	8,7 1,1	7,9 1,1	7 1,1	5,8 1,1	
65 x 50	A	H P	12,4 0,9	12,4 1	12,2 1,1	11,9 1,1	11,4 1,2	10,8 1,3	10 1,3	9,1 1,4	8,2 1,4	7,1 1,5
NPSH		[m]	2	2	2	2,2	2,2	2,8	3,4	4,3	5,4	6,8
M.E.I. ≥ 0,40												

MEC-A 2/50												
65 x 50	E	H P	12,4 0,8	11,8 0,9	11 1	9,8 1	8,3 1,1	6,4 1				
65 x 50	D	H P	14,7 1	14,3 1,1	13,6 1,2	12,4 1,3	11,1 1,3	9,4 1,3	7,6 1,3			
65 x 50	C	H P	16,8 1,1	16,3 1,3	15,7 1,4	14,7 1,5	13,5 1,6	12 1,6	10,5 1,6	8,5 1,6		
65 x 50	B	H P	18,8 1,3	18,4 1,4	17,8 1,6	17 1,7	15,9 1,8	14,6 1,9	13 2	11,3 2	9,4 2	
65 x 50	A	H P	20,1 1,4	19,8 1,6	19,3 1,7	18,5 1,9	17,5 2	16,3 2,1	14,9 2,2	13,4 2,3	11,8 2,3	
NPSH		[m]	2,5	2,5	2,5	2,6	2,7	2,8	3	3,4	4	
M.E.I. ≥ 0,40												

MEC-A 3/50												
65 x 50	E	H P	21,7 1,6	21,3 1,8	20,5 1,9	19,3 2,1	17,6 2,2	15,6 2,3	13,1 2,4			
65 x 50	D	H P	24,7 1,8	24,2 2	23,3 2,2	22 2,4	20,5 2,5	18,7 2,7	16,5 2,8	13,5 2,9		
65 x 50	C	H P	27,5 2,1	27,1 2,3	26,4 2,5	25,2 2,7	23,9 2,9	22,1 3	19,8 3,2	17,3 3,4		
65 x 50	B	H P	30 2,3	29,8 2,6	29,2 2,8	28,4 3,1	27,2 3,3	25,6 3,5	23,6 3,7	21,2 3,8	18,2 4	
65 x 50	A	H P	32,6 2,6	32,4 2,9	32 3,2	31,4 3,5	30,5 3,7	29,1 3,9	27 4,1	24,8 4,3	22,1 4,5	18,9 4,7
NPSH		[m]	2	2,1	2,2	2,3	2,5	2,8	3,2	3,8	4,6	
M.E.I. ≥ 0,40												

Operating data  
Caracteristiques de fonctionnement  
Caratteristiche di funzionamento

n [min<sup>-1</sup>]

DNa x DNm [mm]	Impeller trimming Rognane roue Riduzione giranti	Capacity / Debit / Portata										
		[l/m]	240	360	480	600	720	840	960	1080	1200	1500
		[m <sup>3</sup> /h]	14,4	21,6	28,8	36	43,2	50,4	57,6	64,8	72	90
		[l/s]	4	6	8	10	12	14	16	18	20	25

DNa x DNm [mm]	Impeller trimming Rognane roue Riduzione giranti	Capacity / Debit / Portata										
		[l/m]	480	600	720	840	1200	1500	1800	2100	2400	2520
		[m <sup>3</sup> /h]	28,8	36	43,2	50,4	72	90	108	126	144	151,2
		[l/s]	8	10	12	14	20	25	30	35	40	42

MEC-A 1/65												
80 x 65	D	H	7,7	7,4	6,9	5,8						
		P	0,7	0,8	0,9	0,9						
80 x 65	C	H	9,4	9,2	8,8	7,9	6,7					
		P	0,8	1	1,1	1,2	1,3					
80 x 65	B	H	11	10,8	10,4	9,6	8,5	7				
		P	1	1,1	1,3	1,4	1,6	1,6				
80 x 65	A	H	12,3	12,3	12	11,3	10,3	9,1	7,7			
		P	1,2	1,4	1,5	1,7	1,9	2	2,2			
NPSH	[m]		1,6	1,7	1,8	2,2	2,7	3,6	5,1			

MEC-A 1/80												
100 x 80	D	H	7,2	6,9	6,4	5,8	3,5					
		P	1,1	1,1	1,1	1,2	1,2					
100 x 80	C	H	8,7	8,4	8	7,4	5,3					
		P	1,3	1,3	1,4	1,4	1,6					
100 x 80	B	H	10,2	10	9,7	9,2	7,2	5				
		P	1,4	1,6	1,7	1,8	2	2,2				
100 x 80	A	H	12,3	12,1	11,9	11,5	9,6	7,6				
		P	1,7	1,9	2	2,1	2,4	2,6				
NPSH	[m]		2,6	2,6	2,6	3,1						

MEC-A 2/65												
80 x 65	E	H		13,6	13,4	12,9	11,9	10,4	8,5			
		P		1,4	1,6	1,7	1,9	2	2,1			
80 x 65	D	H		15,9	15,7	15,2	14,4	13,3	11,7	9,7		
		P		1,6	1,8	2	2,2	2,4	2,6	2,7		
80 x 65	C	H		18,3	18,1	17,6	16,9	15,9	14,6	12,9	10,9	
		P		1,8	2,1	2,4	2,6	2,8	3	3,2	3,4	
80 x 65	B	H		20,6	20,6	20,3	19,7	18,7	17,5	15,8	13,9	
		P		2,1	2,5	2,8	3,1	3,3	3,6	3,8	4	
80 x 65	A	H		21,7	21,7	21,5	21	20,2	19	17,5	15,7	
		P		2,3	2,7	3	3,4	3,6	3,9	4,1	4,3	
NPSH	[m]			2,1	2,1	2,2	2,3	2,5	2,7	3	3,4	

MEC-A 2/80												
100 x 80	F	H		11,9	11,8	11,4	10,9	8,6				
		P		1,7	1,9	2	2,1	2,5				
100 x 80	E	H		14,5	14,4	14,1	13,7	11,6	9,3			
		P		2	2,2	2,4	2,6	3	3,2			
100 x 80	D	H		16,9	16,9	16,8	16,5	14,7	12,4	9,6		
		P		2,4	2,6	2,8	3	3,5	3,9	4,2		
100 x 80	C	H		19,2	19,2	19,2	19,1	17,7	15,7	13		
		P		2,7	3	3,3	3,5	4,2	4,6	5,1		
100 x 80	B	H		21,3	21,3	21,3	21,2	20,4	18,8	16,5	13,3	
		P		3,2	3,5	3,7	4	4,9	5,5	6	6,5	
100 x 80	A	H		22,8	22,9	22,9	22,8	21,9	20,5	18,3	15,4	
		P		3,5	3,8	4,1	4,4	5,3	5,9	6,5	7,1	
NPSH	[m]			2,4	2,4	2,4	2,5	2,6	2,9	3,6		

MEC-A 3/65												
80 x 65	F	H		20,6	20,3	19,5	18,4	17	15	12,6		
		P		2,2	2,5	2,8	3,1	3,3	3,5	3,6		
80 x 65	E	H		23	22,9	22,2	21,1	19,7	17,8	15,7	12,9	
		P		2,4	2,8	3,2	3,5	3,7	3,9	4,1	4,1	
80 x 65	D	H		25,4	25,3	24,8	23,8	22,5	20,8	18,7	16,2	
		P		2,7	3,1	3,6	3,9	4,2	4,5	4,7	4,7	
80 x 65	C	H		27,9	27,9	27,3	26,5	25,2	23,7	21,7	19,3	
		P		3	3,5	4	4,4	4,8	5,1	5,3	5,4	
80 x 65	B	H		30,2	30,3	30	29,3	28,2	26,8	25,1	23	
		P		3,4	3,9	4,4	4,9	5,3	5,7	6	6,2	
80 x 65	A	H		32,7	32,5	32	31,2	30	28,4	26,4	19,3	
		P		4,4	4,9	5,4	5,9	6,4	6,8	7	7,3	
NPSH	[m]			3	3	3,1	3,2	3,3	3,4	3,7	4,6	

MEC-A 3/80												
100 x 80	E	H		23,6	23,2	21,4	19,2	16,2				
		P		4,5	4,9	5,9	6,5	6,8				
100 x 80	D	H		26,3	26,2	24,3	22,2	19,5	15,7			
		P		5,1	5,5	6,6	7,4	7,9	8			
100 x 80	C	H		28,8	28,7	27,4	25,4	22,9	19,4			
		P		5,6	6,1	7,4	8,3	9	9,3			
100 x 80	B	H		31,4	30,1	28,3	26	22,8	18,2			
		P		6,9	8,2	9,2	10,1	10,6	10,9			
100 x 80	A	H		34	32,7	31,2	29,1	26,2	20			
		P		7,6	9,1	10,2	11,2	12	12,5	12,6		
NPSH	[m]			1,9	2	2,3	2,7	3,2	3,9	4,6		

MEC-A 4/80												
100 x 80	G	H		34,9	34,8	34,6	32,8	30,3	27,1			
		P		6,4	7,1	7,8	9,9	11,3	12,4			
100 x 80	F	H		37,6	37,3	37	35,2	32,8	29,5			
		P		6,9	7,6	8,3	10,4	11,8	13,1			
100 x 80	E	H		40,1	40	39,7	38	35,6	32,4	28,5		
		P		7,5	8,2	9	11,1	12,6	13,9	15		
100 x 80	D	H		43,5	43,4	43,2	41,6	39,2	36,2	32,7		
		P		8,3	9,1	9,8	12,1	13,8	15,2	16,5		
100 x 80	C	H		46,7	46,6	46,4	44,8	42,6	39,6	36,3		
		P		9,1	9,9	10,7	13,1	14,9	16,5	17,9		
100 x 80	B	H		50,1	49,9	48,3	46	43,1	39,5	35,5		
		P		11	11,8	12,2	14,2	16,1	17,8	19,4	20,9	
100 x 80	A	H		53,5	53,2	51,8	49,6	46,5	42,8	38,4	36,5	
		P		12,1	12,9	13,5	15,5	17,4	19,2	20,8	22,3	
NPSH	[m]			2,2	2,2	2,2	2,3	2,5	2,8	3,3	4,6	

MEC-A 004/80												
100 x 80	H	H		31,8	31,3	30,8	30,2	27,8	24,8	20,8		
		P		4,6	5,3	5,9	6,4	7,8	8,7	9,2		
100 x 80	G	H		34,7	34,4	33,8	33,1	30,4	27,3	23,5	18,3	
		P		5,1	5,8	6,5	7,1	8,5	9,5	10,1	10,4	
100 x 80	F	H		37,7	37,5	37,1	36,5	33,7	30,6	26,6	21,4	
		P		5,7	6,5	7,2	7,8	9,5	10,5	11,2	11,7	
100 x 80	E	H		40,3	39,7	39,1	38,6	36,6	33,6	29,5	24,1	
		P		7,1	7,8	8,6	10,4	11,5	12,3	12,3	12,9	
100 x 80	D	H		43,2	42,8	42,3	40,1	37	32,8	27,5		
		P		7,8	8,6	9,4	11,4	12,7	13,6	14,3		
100 x 80	C	H		45,8	45,6	45,1	42,7	39,7	35,7	30,6		
		P		8,6	9,4	10,2	12,3	13,7	14,8	15,8		
100 x 80	B	H		48	47,8	47,4	45,1	42,2	38,3	33,3		
		P		9,3	10,2	11	13,3	14,7	16	17,1		
100 x 80	A	H		49,3	48,9	48,9	46,9	44	40,3	35,4		
		P		10,8	11,7	12,1	14,1	15,7	17	18,2		
NPSH	[m]			2,2	2,2	2,3	2,8	3,5	4,6	6,2		

H = Total manometric head at the bowl assembly in [m]

P = Power absorbed by the bowl assembly in [kW]

N.B. Further to the pump type please always indicate the impeller trimming. (A,B,C, etc.)

Ex.: MEC-A.../



# MEC-A

## 1750

n [min<sup>-1</sup>]

ErP Ready

# caprari

Operating data  
Caracteristiques de fonctionnement  
Caratteristiche di funzionamento

DNa x DNm [mm]	Impeller trimming Rognane roue Riduzione giranti	Capacity / Debit / Portata										
		[l/m]	900	1200	1500	1800	2100	2400	2700	3000	3600	4080
		[m <sup>3</sup> /h]	54	72	90	108	126	144	162	180	216	244,8
		[l/s]	15	20	25	30	35	40	45	50	60	68

MEC-A 1/100												
125 x 100	D	H P	7,2 1,9	6,4 2	5,2 1,9	3,7 1,7						
125 x 100	C	H P	8,4 2,2	7,7 2,3	6,7 2,3	5,5 2,2	3,8 1,9					
125 x 100	B	H P	9,7 2,5	9,2 2,7	8,4 2,7	7,2 2,5	5,6 2,5					
125 x 100	A	H P	11,3 3,1	10,8 3,2	10,1 3,3	9,2 3,4	7,9 3,4	6,2 3,3				
NPSH		[m]	2,4	2,5	2,9	3,6	4,9					

M.E.I. ≥ 0.40

MEC-A 2/100												
125 x 100	E	H P		12,3 3,6	11,3 3,9	10 4,1	8,3 4,3					
125 x 100	D	H P		14,4 4,2	13,5 4,5	12,2 4,8	10,8 5	9,2 5,3				
125 x 100	C	H P		16,6 4,8	15,9 5,3	14,9 5,7	13,6 6	11,9 6,3	9,8 6,5			
125 x 100	B	H P		18,3 5,4	17,6 5,9	16,6 6,4	15,3 6,8	13,7 7,1	11,9 7,4			
125 x 100	A	H P		19,7 6	19,3 6,6	18,4 7,2	17,2 7,6	15,6 8	13,8 8,4	11,7 8,6		
NPSH		[m]		1,6	1,8	2	2,4	2,9	3,6			

M.E.I. ≥ 0.40

MEC-A 3/100												
125 x 100	E	H P		23 6,9	22,4 7,8	21,4 8,5	19,8 9,1	17,7 9,6	15,4 9,9	12,6 10		
125 x 100	D	H P		25,3 7,6	24,8 8,6	24 9,5	22,7 10,2	20,9 10,8	18,7 11,3	16 11,5		
125 x 100	C	H P		27,6 8,5	27,3 9,6	26,8 10,6	25,9 11,4	24,3 12,2	22,2 12,8	19,5 13,2		
125 x 100	B	H P		30 9,4	29,7 10,6	29,1 11,7	28,1 12,5	26,7 13,3	24,7 13,9	22,3 14,5	16,6 15	
125 x 100	A	H P		32,1 10,3	31,9 11,7	31,5 12,8	30,7 13,8	29,3 14,6	27,4 15,3	25,1 16	19,5 16,7	
NPSH		[m]		2,1	2,2	2,5	2,8	3,3	3,9	5,8		

M.E.I. ≥ 0.40

MEC-A 4/100												
125 x 100	G	H P		34,9 10,4	34,4 12	33,4 13,3	31,9 14,4	30,1 15,4	28,1 16,4	25,7 17,3		
125 x 100	F	H P		38,2 11,5	37,6 13,1	36,7 14,6	35,4 16	33,8 17,2	31,9 18,3	29,6 19,4		
125 x 100	E	H P		40,7 14,3	39,9 15,9	38,7 17,4	37,1 18,8	35,4 20,1	33,5 21,5			
125 x 100	D	H P		44,4 15,8	43,8 17,6	42,7 19,3	41,2 20,9	39,5 22,4	37,6 23,8	32,3 26,4		
125 x 100	C	H P		47,7 17,1	47,3 19,2	46,4 21	45 22,8	43,3 24,4	41,4 26	36,8 29,2		
125 x 100	B	H P		51,5 18,8	51,1 21	50,4 23,1	49,2 25	47,6 26,9	45,7 28,7	41,1 32,1		
125 x 100	A	H P		55,1 20,5	54,8 22,9	54,2 25,2	53,2 27,3	51,8 29,3	50,2 31,4	46,1 35,5		
NPSH		[m]		2,3	2,3	2,4	2,6	2,9	3,3	3,8	5,2	

M.E.I. ≥ 0.40

MEC-A 5/100												
125 x 100	E	H P		55,5 16,6	55,1 19,6	54,5 22,1	53,6 24,2	52,5 26,3	51,2 28,3	49,5 30,3	47,4 32,2	40,8 35,7
125 x 100	D	H P		64 19,5	63,6 23,1	63 25,9	62 28,5	60,8 30,9	59,4 33,3	57,6 35,5	55,5 37,7	49,4 41,7
125 x 100	C	H P		72,3 23	72 27,1	71,5 30,4	70,6 33,5	69,5 36,3	68,1 39,1	66,3 41,6	64 44,1	57,7 48,3
125 x 100	B	H P		79,7 27,3	79,2 31,6	78,7 35,2	77,9 38,5	77 41,7	75,7 44,9	74,1 48	72,1 50,8	65,8 55,5
125 x 100	A	H P		87,9 38,7	87,5 42,5	86,9 46,1	86,2 49,6	84,9 52,9	83,1 56	80,4 58,9	73,2 64	65,8 67,7
NPSH		[m]		1,7	1,7	1,9	2	2,3	2,6	3	3,5	4,8

M.E.I. ≥ 0.40

DNa x DNm [mm]	Impeller trimming Rognane roue Riduzione giranti	Capacity / Debit / Portata										
		[l/m]	1500	1800	2400	3000	3600	4200	4800	5400	6000	6600
		[m <sup>3</sup> /h]	90	108	144	180	216	252	288	324	360	396
		[l/s]	25	30	40	50	60	70	80	90	100	110

MEC-A 1/125												
150 x 125	E	H P		11,9 5,1	11,2 5,3	9,4 5,5	7,2 5,5					
150 x 125	D	H P		13,7 5,8	13,2 6	11,6 6,4	9,6 6,7	7,1 6,8				
150 x 125	C	H P		15,6 6,5	15,3 6,8	14,1 7,6	12,3 8,1	10 8,5	7,2 8,6			
150 x 125	B	H P		18 7,5	17,6 7,9	16,3 8,6	14,5 9,3	12,2 9,8	9,5 10,1			
150 x 125	A	H P		19,4 8,2	19,1 8,7	18,1 9,6	16,4 10,5	14,2 11,2	11,5 11,6	8,5 11,8		
NPSH		[m]		2,2	2,4	2,9	3,6	4,3	5,2			

M.E.I. ≥ 0.40

MEC-A 2/125												
150 x 125	E	H P		23 10,2	21,7 11,7	19,6 13	17 13,9	13,6 14,3				
150 x 125	D	H P		25,9 11,7	25 14,6	23,2 14,6	20,6 16	17,3 17	13 17			
150 x 125	C	H P		28,3 12,9	27,7 14,8	26,4 16,4	24,1 17,9	20,9 19,2	17,3 20,2			
150 x 125	B	H P		30,8 14,4	30,1 16,4	28,7 18,1	26,5 19,5	23,6 20,9	20,1 22,2	15,9 23,3		
150 x 125	A	H P		32,6 15,6	32 17,9	30,9 19,8	29,1 21,6	26,8 23,3	23,7 25	20 26,8		
NPSH		[m]		3	3,1	3,3	3,7	4,4	5,4	6,8		

M.E.I. ≥ 0.40

MEC-A 3/125												
150 x 125	G	H P		35,5 14	35,3 15,7	34,6 18,8	33,1 21,4	30,9 23,5	27,7 25,1	23 25,5		
150 x 125	F	H P		38,5 15,2	38,6 17,2	38,2 20,8	36,9 23,8	34,8 26,3	31,9 28,3	28,2 30		
150 x 125	E	H P		41,4 16,5	41,4 18,6	41,1 22,6	40,3 26,1	38,7 29,3	36,2 32	32,6 33,9		
150 x 125	D	H P		45 18,3	44,9 20,6	44,6 24,7	43,8 28,6	42,3 32,2	40 35,3	36,7 37,7	31,7 39,3	
150 x 125	C	H P		48,1 22,5	47,7 27,1	46,9 31,1	45,5 34,8	43,3 38,1	40,2 41	35,8 43,2		
150 x 125	B	H P		51,2 24,7	51 29,6	50,4 33,9	49,1 38	46,9 41,7	43,9 44,8	39,8 47,4		
150 x 125	A	H P		54,3 32,5	54 37,3	52,9 41,8	51 45,8	48,3 49,4	44,6 52,6			
NPSH		[m]		2,3	2,3	2,4	2,7	3	3,4	4,1	4,8	

M.E.I. ≥ 0.40

MEC-A 4/125												
150 x 125	E	H P		56 23,6	55,9 26,1	55 30,9	53,1 35,4	50,1 39,6	45,8 43,4	39,3 46,5		
150 x 125	D	H P		63,3 27,6	63,4 30,5	62,8 36,1	61,2 41,3	58,5 46	54,5 50,2	49,4 54,1	42,3 57,3	
150 x 125	C	H P		70 32,1	70,4 35,3	70,5 41,7	69,5 47,9	67,3 53,4	64 58,5	60 63,4	54,8 68,3	
150 x 125	B	H P		78,9 41,9	78,9 48,5	77,9 55,2	75,9 61,4	72,9 66,9	68,9 72,1	64,1 77,3	57,4 82,1	
150 x 125	A	H P		88,6 51,6	88,3 57,2	87,4 64,2	85,6 71,2	82,8 77,4	79 82,8	74 88	67,8 93,2	59,8 97,2
NPSH		[m]		2,4	2,4	2,6	2,9	3,3	3,8	4,5	5,3	6,3

M.E.I. ≥ 0.40

H = Total manometric head at the bowl assembly in [m]  
P = Power absorbed by the bowl assembly in [kW]

N.B. Further to the pump type please always indicate the impeller trimming. (A,B,C, etc.)  
Ex.: MEC-A.../A

H = Hauteur manométrique totale au corps de pompe en [m]  
P = Puissance absorbée par le corps de pompe en [kW]

N.B. Préciser toujours s.v.p. non seulement le type de la pompe mais aussi le rognane roue. (A,B,C, etc.)  
Ex.: MEC-A.../A

H = Prevalenza manometrica totale al corpo pompa in [m]  
P = Potenza assorbita dal corpo pompa in [kW]

N.B. Oltre alla pompa, precisare sempre anche la riduzione girante. (A,B,C, ecc.)  
Es.: MEC-A.../A



Operating data  
Caracteristiques de fonctionnement  
Caratteristiche di funzionamento

n [min<sup>-1</sup>]

DNa x DNm [mm]	Impeller trimming Rognane roue Riduzione girante	Capacity / Debit / Portata										
		[l/m]	60	90	120	180	240	300	360	420	480	540
		[m <sup>3</sup> /h]	3,6	5,4	7,2	10,8	14,4	18	21,6	25,2	28,8	32,4
		[l/s]	1	1,5	2	3	4	5	6	7	8	9

DNa x DNm [mm]	Impeller trimming Rognane roue Riduzione girante	Capacity / Debit / Portata										
		[l/m]	240	300	360	420	480	540	600	720	840	900
		[m <sup>3</sup> /h]	14,4	18	21,6	25,2	28,8	32,4	36	43,2	50,4	54
		[l/s]	4	5	6	7	8	9	10	12	14	15

MEC-A 1/40											
50 x 40	D	H	10	9,9	9,7	8,4	5,7				
		P	0,3	0,3	0,4	0,4	0,5				
50 x 40	C	H	11,9	11,9	11,8	10,8	8,3				
		P	0,3	0,4	0,4	0,5	0,6				
50 x 40	B	H	14	14,1	14,1	13,1	10,8	7,4			
		P	0,4	0,5	0,5	0,6	0,7	0,8			
50 x 40	A	H	16,6	16,7	16,6	15,7	14	11,3			
		P	0,5	0,6	0,7	0,8	0,9	1			
NPSH		[m]	2,3	2,3	2,3	2,4	2,6				

M.E.I. ≥ 0.40

MEC-A 2/40											
50 x 40	E	H		17,6	17,1	16,2	14,8	12,7			
		P		0,8	1,1	1,1	1,2	1,3			
50 x 40	D	H		19,8	19,6	18,7	17,3	15,4	12,9		
		P		1	1,1	1,3	1,4	1,5	1,6		
50 x 40	C	H		22,6	22,2	21,5	20,2	18,4	15,9	12,8	
		P		1,1	1,3	1,5	1,6	1,8	1,9	2	
50 x 40	B	H		25	24,8	24,1	23	21,3	19,1	16,4	
		P		1,3	1,5	1,7	1,9	2	2,2	2,3	
50 x 40	A	H		26,7	26,3	25,7	24,6	23,1	21	18,3	15
		P		1,4	1,6	1,8	2	2,2	2,4	2,5	2,6
NPSH		[m]		1,7	1,7	1,8	2	2,3	2,7	3,2	4

M.E.I. ≥ 0.40

MEC-A 1/50											
65 x 50	D	H	10,6	10,5	10,2	9,7	8,9	8,1	7,1		
		P	0,8	0,8	0,9	0,9	1	1	1		
65 x 50	C	H	12,3	12,4	12,2	11,8	11,2	10,4	9,6	7,5	
		P	0,9	1	1,1	1,1	1,2	1,3	1,3	1,4	
65 x 50	B	H	14,3	14,4	14,2	13,8	13,3	12,7	11,9	9,9	
		P	1	1,1	1,2	1,3	1,4	1,5	1,6	1,7	
65 x 50	A	H	16,3	16,3	16,2	16	15,6	15,1	14,5	12,6	10,4
		P	1,2	1,3	1,4	1,6	1,7	1,8	1,9	2	2,2
NPSH		[m]	2,1	2,1	2,1	2,2	2,2	2,2	2,4	2,9	3,8

M.E.I. ≥ 0.40

MEC-A 2/50											
65 x 50	E	H	16,5	16,1	15,4	14,3	13	11,3	9,3		
		P	1,2	1,3	1,4	1,5	1,5	1,6	1,6		
65 x 50	D	H	19,3	18,9	18,3	17,5	16,4	15,1	13,7	9,4	
		P	1,4	1,5	1,7	1,8	1,9	2	2	2,1	
65 x 50	C	H	22,4	22	21,4	20,6	19,5	18,3	16,9	13,6	
		P	1,6	1,8	2	2,1	2,3	2,4	2,5	2,6	
65 x 50	B	H	25	24,7	24,1	23,3	22,4	21,2	19,9	16,8	12,4
		P	1,9	2,1	2,3	2,5	2,6	2,8	2,9	3,1	3,2
65 x 50	A	H	26,1	26,5	26	25	24,2	23,2	22	19,1	14,8
		P	2,4	2,5	2,7	2,9	3	3,2	3,4	3,6	3,6
NPSH		[m]	1,8	1,8	1,9	1,9	2,1	2,2	2,4	3	4,1

M.E.I. ≥ 0.40

MEC-A 3/50											
65 x 50	E	H	29	28,6	27,9	26,8	25,4	23,7	21,7		
		P	2,2	2,4	2,7	2,9	3,1	3,3	3,5		
65 x 50	D	H	32,6	32,2	31,6	30,7	29,4	27,9	25,9	20,5	
		P	2,5	2,8	3,1	3,4	3,6	3,8	4	4,5	
65 x 50	C	H	36,1	35,8	35,2	34,4	33,1	31,3	29,2	24	
		P	2,9	3,2	3,5	3,8	4,1	4,3	4,5	4,9	
65 x 50	B	H	39,1	39	38,6	37,9	36,8	35,5	33,6	28,7	22,3
		P	3,2	3,6	4	4,3	4,6	4,9	5,1	5,6	6
65 x 50	A	H	42,6	42,4	42,1	41,5	40,7	39,5	37,9	33,4	26,7
		P	3,6	4	4,4	4,8	5,2	5,5	5,8	6,3	6,8
NPSH		[m]	2,2	2,2	2,2	2,3	2,4	2,5	3,1	4,1	

M.E.I. ≥ 0.40

H = Total manometric head at the bowl assembly in [m]  
P = Power absorbed by the bowl assembly in [kW]

N.B. Further to the pump type please always indicate the impeller trimming. (A,B,C, etc.)  
Ex.: MEC-A.../A

H = Hauteur manométrique totale au corps de pompe en [m]  
P = Puissance absorbée par le corps de pompe en [kW]

N.B. Préciser toujours s.v.p. non seulement le type de la pompe mais aussi le rognane roue. (A,B,C, etc.)  
Ex.: MEC-A.../A

H = Prevalenza manometrica totale al corpo pompa in [m]  
P = Potenza assorbita dal corpo pompa in [kW]

N.B. Oltre alla pompa, precisare sempre anche la riduzione girante. (A,B,C, ecc.)  
Es.: MEC-A.../A

# MEC-A

## 2000

n [min<sup>-1</sup>]

ErP Ready

# caprari

Operating data  
Caracteristiques de fonctionnement  
Caratteristiche di funzionamento

DNa x DNm [mm]	Impeller trimming Rognone roue Riduzione giranti	Capacity / Debit / Portata										
		[l/m]	120	240	360	480	600	720	840	1200	1500	1680
		[m <sup>3</sup> /h]	7,2	14,4	21,6	28,8	36	43,2	50,4	72	90	100,8
		[l/s]	2	4	6	8	10	12	14	20	25	28

DNa x DNm [mm]	Impeller trimming Rognone roue Riduzione giranti	Capacity / Debit / Portata										
		[l/m]	480	600	900	1200	1500	1800	2100	2400	2700	2880
		[m <sup>3</sup> /h]	28,8	36	54	72	90	108	126	144	162	172,8
		[l/s]	8	10	15	20	25	30	35	40	45	48

MEC-A 1/65												
80 x 65	D	H	10,1	10,1	9,9	9,3	8,4	7				
		P	0,5	0,8	1	1,2	1,3	1,4				
80 x 65	C	H	12,2	12,2	12	11,4	10,5	9,5	8,2			
		P	0,7	1	1,2	1,5	1,6	1,7	1,9			
80 x 65	B	H	14,3	14,3	14,2	13,8	13	12	10,7			
		P	0,9	1,2	1,5	1,8	2	2,2	2,3			
80 x 65	A	H	17	16,9	16,7	16,2	15,4	14,3	13,1			
		P	1,2	1,5	1,8	2,1	2,4	2,6	2,7			
NPSH		[m]	1,6	1,6	1,7	1,9	2,1	2,5	3			

MEC-A 1/80												
100 x 80	D	H	9,2	8,9	7,8	5,9						
		P	1,4	1,5	1,7	1,8						
100 x 80	C	H	11,5	11,3	10,2	8,4	6					
		P	1,7	1,8	2,1	2,3	2,3					
100 x 80	B	H	13,8	13,6	12,5	10,8	8,7	6,3				
		P	2	2,2	2,5	2,8	3	3,1				
100 x 80	A	H	16,2	16	15,1	13,5	11,6	9,3				
		P	2,4	2,6	3,1	3,4	3,7	3,8				
NPSH		[m]	1,9	1,9	1,9	2,1	2,5	3,2				

MEC-A 2/65												
80 x 65	E	H	16,7	16,8	16,6	16,2	15,3	14,2	8,1			
		P	1,3	1,6	1,9	2,2	2,4	2,7	3			
80 x 65	D	H	19,4	19,6	19,5	19,1	18,4	17,3	12,1			
		P	1,5	1,9	2,3	2,6	2,8	3,1	3,7			
80 x 65	C	H	22,4	22,5	22,3	21,7	20,7	15,9				
		P	2,3	2,7	3	3,4	3,7	4,5				
80 x 65	B	H	24,9	25,1	25,1	24,7	24,1	19,7	12,3			
		P	2,8	3,2	3,6	4	4,3	5,2	5,8			
80 x 65	A	H	26,9	26,9	26,6	26	22	15,4				
		P	3,8	4,2	4,5	4,8	5,7	6,4				
NPSH		[m]	2,4	2,4	2,5	2,5	2,6	3,2	4,3			

MEC-A 2/80												
100 x 80	E	H	18,2	18,1	17,4	15,8	13,4	10,1				
		P	2,6	2,9	3,5	4	4,3	4,6				
100 x 80	D	H	21	21	20,5	19,1	17,2	14,4				
		P	3	3,3	4,1	4,7	5,3	5,7				
100 x 80	C	H	23,8	24	23,9	22,7	21	18,6	15,3			
		P	3,4	3,8	4,7	5,6	6,3	6,8	7,2			
100 x 80	B	H	26,4	26,5	26,6	25,8	24,2	22,2	19,5	15,8		
		P	4	4,4	5,4	6,3	7,1	7,9	8,6	9,1		
100 x 80	A	H	28,2	28,2	28,1	27,5	26,2	24,3	21,6	18,1		
		P	4,5	4,8	5,8	6,8	7,7	8,6	9,3	10		
NPSH		[m]	2	2	2,1	2,2	2,5	2,9	3,5			

MEC-A 3/65												
80 x 65	E	H	30	29,9	29,3	28,2	26,7	21,1				
		P	3,3	3,8	4,3	4,7	5,1	5,9				
80 x 65	D	H	33	33	32,5	31,5	30,2	25,1				
		P	3,7	4,3	4,8	5,3	5,7	6,8				
80 x 65	C	H	35,9	35,8	35,3	34,6	33,5	28,8	21,7			
		P	4,2	4,7	5,3	5,8	6,4	7,7	8,3			
80 x 65	B	H	39,4	39	38,3	37,2	32,9	26,5				
		P	5,3	5,9	6,5	7,1	8,7	9,6				
80 x 65	A	H	42,3	42,1	41,7	41	37,4	31,5	25,5			
		P	5,9	6,6	7,2	7,9	9,9	10,9	11,2			
NPSH		[m]	2,9	2,9	2,9	2,9	3	3,6	4,7			

MEC-A 3/80												
100 x 80	E	H	30,9	29,7	27,7	24,8	21					
		P	6,8	8	9	9,9	10,4					
100 x 80	D	H	34,1	33	31,2	28,6	25,3	20,8				
		P	7,6	8,9	10,1	11	11,8	12,4				
100 x 80	C	H	37,3	36,3	34,7	32,3	29,4	25,5				
		P	8,4	9,9	11,2	12,4	13,3	14				
100 x 80	B	H	40,9	39,8	38,3	36	33,1	29,6	24,8			
		P	9,4	11	12,5	13,8	14,8	15,7	16,5			
100 x 80	A	H	44,4	43,4	41,9	40	37,4	34	29,6			
		P	10,5	12,2	13,8	15,3	16,6	17,7	18,8			
NPSH		[m]	2,4	2,6	2,9	3,3	3,8	4,4	5,3			

MEC-A 4/65												
100 x 80	G	H	42,3	40,3	37,2	33,3	28,5					
		P	10,5	11,9	13,2	14,3	15					
100 x 80	F	H	47,2	44,7	41,4	37,7	33,4					
		P	11,6	13,2	14,6	15,8	16,9					
100 x 80	E	H	52,9	51,5	49,3	46,2	42,2	36,6				
		P	13,1	15,2	17,3	19,1	20,5	21,5				
100 x 80	D	H	58	56,3	53,7	50,5	46,8	42,5				
		P	14,5	16,7	18,8	20,8	22,5	24				
100 x 80	C	H	62,2	60,8	58,2	55	51,4	47,4	42,2			
		P	15,9	18,1	20,4	22,5	24,5	26,3	28			
100 x 80	B	H	66,2	65,6	63,7	60,7	57,1	53,2	48,6			
		P	17,4	20	22,6	24,9	27,1	29,2	31,2			
100 x 80	A	H	69,4	68	65,5	62,4	58,8	54,5	51,3			
		P	21,7	24,4	27	29,5	32	34,5	35,9			
NPSH		[m]	2,7	2,8	3	3,4	4	5,1	6,7			

MEC-A 004/80												
100 x 80	H	H	41,7	41,5	40,1	37,5	34,1	30				
		P	6,5	7,1	8,9	10,5	11,8	12,7				
100 x 80	G	H	45,3	44,1	41,8	38,6	34,4					
		P	8	9,9	11,7	13,3	14,3					
100 x 80	F	H	48,8	47,9	45,6	42,3	38,5	33,8				
		P	8,9	11	12,9	14,6	15,9	16,7				
100 x 80	E	H	51,9	51,2	49,1	46	42,1	37,6				
		P	9,7	12	14,1	15,9	17,3	18,3				
100 x 80	D	H	56,1	55,2	53,2	50,2	46,2	41,5	35,8			
		P	10,9	13,3	15,6	17,5	19	20	20,6			
100 x 80	C	H	58,9	57	54	50,2	45,6	40,3				
		P	14,6	17	19,1	20,7	21,9	22,7				
100 x 80	B	H	61,4	59,6	56,9	53,3	49	44				
		P	15,5	18,1	20,4	22,3	23,7	24,6				
100 x 80	A	H	63,7	61,8	59,1	55,7	51,7	47,2				
		P	16,3	19,1	21,5	23,5	25,2	26,4				
NPSH		[m]	2,2	2,2	2,8	3,4	4,3	5,7	7,6			

H = Total manometric head at the bowl assembly in [m]  
P = Power absorbed by the bowl assembly in [kW]

N.B. Further to the pump type please always indicate the impeller trimming. (A,B,C, etc.)

Ex.: MEC-A.../A

H = Hauteur manométrique totale au corps de pompe en [m]  
P = Puissance absorbée par le corps de pompe en [kW]

N.B. Préciser toujours s.v.p. non seulement le type de la pompe mais aussi le rognone roue. (A,B,C, etc.)

Ex.: MEC-A.../A

H = Prevalenza manometrica totale al corpo pompa in [m]  
P = Potenza assorbita dal corpo pompa in [kW]

N.B. Oltre alla pompa, precisare sempre anche la riduzione girante. (A,B,C, ecc.)

Es.: MEC-A.../A

DNa x DNm [mm]	Impeller trimming Rognane roue Riduzione girante	Capacity / Debit / Portata										
		[l/m]	900	1200	1500	1800	2100	2400	3000	3600	4200	4740
		[m <sup>3</sup> /h]	54	72	90	108	126	144	180	216	252	284,4
		[l/s]	15	20	25	30	35	40	50	60	70	79

DNa x DNm [mm]	Impeller trimming Rognane roue Riduzione girante	Capacity / Debit / Portata										
		[l/m]	1800	2400	3000	3600	4200	4800	5400	6000	6600	7200
		[m <sup>3</sup> /h]	108	144	180	216	252	288	324	360	396	432
		[l/s]	30	40	50	60	70	80	90	100	110	120

MEC-A 1/100											
125 x 100	D	H P	8,8 2,6	8,3 2,7	7,3 2,7	6 2,6	4,7 2,6				
125 x 100	C	H P	10,2 2,8	9,7 3	8,9 3,1	7,7 3,1	6,3 3,1	4,8 3			
125 x 100	B	H P	12,3 3,3	11,9 3,5	11 3,7	9,8 3,7	8,4 3,7	6,7 3,7			
125 x 100	A	H P	14,5 4	14,1 4,3	13,4 4,4	12,4 4,6	11,1 4,7	9,6 4,8			
NPSH		[m]	2,7	2,7	2,9	3,1	3,5	4			

MEC-A 1/125											
150 x 125	E	H P	15,6 7,3	13,9 7,7	11,4 8,1	8,6 8,2					
150 x 125	D	H P	18,2 8,4	16,5 9,1	14,3 9,7	11,8 10,1	8,8 10,1				
150 x 125	C	H P	20,3 9,3	18,8 10,3	16,9 11,3	14,8 12	12,2 12,6	9,2 12,7			
150 x 125	B	H P	23,2 10,8	21,8 12,2	19,9 13,1	17,6 13,9	15 14,6	12,2 15,2			
150 x 125	A	H P	25 11,8	23,7 13,3	21,9 14,4	19,6 15,4	17,1 16,1	14,2 16,9	11,2 17,5		
NPSH		[m]	2,3	2,8	3,4	4,2	5	5,9			

MEC-A 2/100											
125 x 100	E	H P	16,6 5	15,6 5,4	14,2 5,8	12,5 6,1	10,5 6,2				
125 x 100	D	H P	19,2 5,8	18,3 6,3	17 6,8	15,6 7,2	13,9 7,6				
125 x 100	C	H P	21,7 6,7	21,1 7,3	20,2 8	19 8,6	17,4 9	13,4 9,7			
125 x 100	B	H P	24 7,6	23,5 8,2	22,6 8,9	21,4 9,5	19,9 10,1	16,1 11			
125 x 100	A	H P	25,9 8,4	25,6 9,2	24,9 9,9	24 10,6	22,6 11,3	18,8 12,4			
NPSH		[m]	2,2	2,3	2,3	2,5	2,7	3,5			

MEC-A 2/125											
150 x 125	E	H P	29,6 13,7	28,7 16	27,1 18	24,9 19,5	21,9 20,7	17,7 21,3			
150 x 125	D	H P	33,2 15,2	32,5 18	31,1 20,3	29 23,8	26,3 25,1	22,8 25,1	18,5 26		
150 x 125	C	H P	36,5 16,6	36,1 20	35,3 23,1	33,8 25,9	31,6 28,1	28,3 29,6	23,7 30,4	17,9 30,7	
150 x 125	B	H P	39,7 18,8	39,3 22,3	38,6 25,5	37,3 28,6	35,3 31,3	32,4 33,5	28,5 35,1	23,5 36,3	
150 x 125	A	H P	43 22,3	42,8 25,4	42,1 28,4	40,8 31,4	38,7 34,3	35,8 36,8	31,9 40,3	27,2 41,5	
NPSH		[m]	2,4	2,6	2,9	3,4	3,9	4,5	5,3	6,1	7,3

MEC-A 3/100											
125 x 100	E	H P	29,9 9,3	29,5 10,5	28,7 11,5	27,3 12,3	25,3 12,9	19,9 13,7			
125 x 100	D	H P	33,4 10,5	33,1 11,8	32,4 13	31,1 13,9	29,3 14,7	24,5 15,9	17,8 16,1		
125 x 100	C	H P	36,1 11,5	35,9 12,9	35,5 14,3	34,6 15,5	33,1 16,5	28,8 18	22,5 18,7		
125 x 100	B	H P	39,1 12,6	38,9 14,1	38,4 15,6	37,7 17,1	36,7 18,4	33,1 20,4	27,1 21,5	19,2 21,5	
125 x 100	A	H P		42,4 15,6	42 17,2	41,3 18,8	40,4 20,3	37,3 22,9	32 24,6	24,5 25,2	
NPSH		[m]	1,8	2	2,3	2,5	2,8	3,5	4,3	5,4	

MEC-A 3/125											
150 x 125	G	H P	45,9 23,3	45,6 27,3	44,7 30,7	42,8 33,7	39,7 36,7	35,7 39,6			
150 x 125	F	H P	50 24,8	49,9 29,3	49,4 33,1	47,9 36,5	45,4 39,9	41,7 43,2	36,9 46		
150 x 125	E	H P	54,7 27,3	54,6 32,3	54 36,4	52,6 40,3	50,4 44	47,2 47,5	42,8 50,5	37,3 53	
150 x 125	D	H P	58,1 29,6	58,1 34,9	57,6 39,5	56,6 43,9	54,8 48,1	52,2 52,1	48,4 55,4	43,2 58,1	
150 x 125	C	H P	62,2 33	62,3 38,8	61,9 43,8	60,7 48,2	58,9 52,2	56,2 56,1	52,7 59,8	48,3 63,3	
150 x 125	B	H P	66,7 37,6	66,6 43,5	66,2 48,8	65,4 53,5	63,7 57,7	61,1 61,6	57,7 65,3	53,4 68,9	
150 x 125	A	H P		71,5 49,9	71 55,2	70,1 60,7	68,7 64,2	66,4 68,1	63,2 71,9	58,9 75,5	
NPSH		[m]	2,9	2,9	3,1	3,3	3,7	4,2	4,9	6	7,3

MEC-A 4/100											
125 x 100	G	H P	45,2 16,3	44,4 18,2	43,4 20	42 21,7	37,8 24,3	31,3 26,2			
125 x 100	F	H P	49,2 18	48,4 20	47,6 22	46,4 23,9	42,6 27,1	36,6 29,5			
125 x 100	E	H P	53,2 19,7	52,6 19,7	51,8 24,1	50,7 26,1	47,3 29,7	41,7 32,7			
125 x 100	D	H P		57 21,9	56,2 24,1	55,2 26,4	52,3 28,6	47,4 32,7	47,4 36,4		
125 x 100	C	H P		61,7 26,6	60,8 29	59,7 31,2	56,9 35,6	52,7 40	45,6 43,8		
NPSH		[m]		3,1	3,2	3,3	3,5	4	5,1		

MEC-A RBHZ4/125											
150 x 125	E	H P	73,7 36,5	73,1 43	71,7 49,1	69 54,9	64,8 60,2	59,2 64,8	53,1 67,9		
150 x 125	D	H P	82,7 41,8	82,6 49,5	81,3 56,7	79 63,3	75,2 69,1	70,3 74,4	64,5 79,1	57,7 81,8	
150 x 125	C	H P	92,6 48,7	93,5 57,8	93,6 66,6	91,6 74,7	88,8 81,9	84,4 88,2	78,9 93,7	72,6 101,5	
150 x 125	B	H P	103,2 57,1	104,1 66,8	103,8 76,2	102,2 85,1	99,6 93,1	95,8 100,1	90,9 106,6	85 112,4	
150 x 125	A	H P		116,5 79,2	116 88,9	114,7 98,5	112,3 107,6	108,9 115,5	104,5 122,5	98,9 128,9	
NPSH		[m]	2,6	2,7	3	3,3	3,8	4,4	5,2	6,1	7,2

MEC-A HZ4/100											
125 x 100	B	H P				66,7 32,1	65,6 34,5	62,5 39,5	57,9 44,1	52,4 48,3	46,6 51,1
125 x 100	A	H P					70,5 37,7	67,7 43,1	63,7 48,5	58,9 54	54,1 58,9
NPSH		[m]				3,2	3,3	4	5,1	6,7	8,4

MEC-A H5/100											
125 x 100	E	H P	73,2 22,9	72,9 27,6	72,4 31,3	71,5 34,5	70,5 37,4	69,3 40	66 45	60,4 49,7	51,2 52,9
125 x 100	D	H P	83,9 27	83,5 32,1	83 36,5	82,1 40	80,9 43,2	79,4 46,1	75,7 52	70,7 57,8	63,1 63,2
125 x 100	C	H P		94,5 37,5	94,2 42,6	93,6 47	92,9 51	91,8 54,7	88,5 61,6	83 68	74,7 73,4
125 x 100	B	H P		104,1 44	103,6 49,2	103,1 54,1	102,4 58,7	101,4 62,9	98,4 70,9	93,4 77,9	84,7 83,5
125 x 100	A	H P			115,1 60,2	114,4 65,2	113,7 70,1	112,9 74,6	109,6 82,8	103,6 90,1	95,3 97,2
NPSH		[m]	2,3	2,3	2,3	2,4	2,6	2,8	3,5	4,6	6

H = Total manometric head at the bowl assembly in [m]  
P = Power absorbed by the bowl assembly in [kW]

N.B. Further to the pump type please always indicate the impeller trimming. (A,B,C, etc.)  
Ex.: MEC-A.../A

H = Hauteur manométrique totale au corps de pompe en [m]  
P = Puissance absorbée par le corps de pompe en [kW]

N.B. Préciser toujours s.v.p. non seulement le type de la pompe mais aussi le rognane roue. (A,B,C, etc.)  
Ex.: MEC-A.../A

H = Prevalenza manometrica totale al corpo pompa in [m]  
P = Potenza assorbita dal corpo pompa in [kW]

N.B. Oltre alla pompa, precisare sempre anche la riduzione girante. (A,B,C, ecc.)  
Es.: MEC-A.../A

# MEC-A

## 2200

n [min<sup>-1</sup>]

ErP Ready

# caprari

Operating data  
Caracteristiques de fonctionnement  
Caratteristiche di funzionamento

DNa x DNm [mm]	Impeller trimming Rognane rouge Riduzione giranti	Capacity / Debit / Portata										
		[l/m]	60	120	180	240	300	360	420	480	540	600
		[m <sup>3</sup> /h]	3,6	7,2	10,8	14,4	18	21,6	25,2	28,8	32,4	36
		[l/s]	1	2	3	4	5	6	7	8	9	10

MEC-A 1/40											
50 x 40	D	H P	12,0	11,8	10,5	7,9					
50 x 40	C	H P	14,4	14,5	13,3	11,1	7,9				
50 x 40	B	H P	17,0	17,2	16,2	14,3	11,5				
50 x 40	A	H P	19,9	20,2	19,6	17,9	15,3	11,9			
NPSH		[m]	1,6	1,6	1,6	1,7	1,9	2,4			

MEC-A 2/40											
50 x 40	E	H P	21,5	21,1	20,2	18,8	16,8	14			
50 x 40	D	H P	24,3	24,1	23,3	22,1	20,1	17,9	14,6		
50 x 40	C	H P	27,4	27,1	26,5	25,2	23,4	21,5	18,9	15,1	
50 x 40	B	H P	30,9	30,6	30	29	27,5	25,5	23,2	20,2	
50 x 40	A	H P	32,6	32,3	31,7	30,8	29,4	27,6	25,4	22,5	18,8
NPSH		[m]	1,6	1,6	1,7	1,9	2,2	2,5	3	3,5	

MEC-A 3/50											
65 x 50	E	H P	36,4	35,9	35,1	34	32,7	30,9	29,1	24,2	
65 x 50	D	H P	39,8	39,6	39,1	38,4	37,2	35,8	34,1	29,2	
65 x 50	C	H P	43,5	43,4	43	42,3	41,3	40	38,4	34	27,7
65 x 50	B	H P	48	48	47,6	47	46	44,7	43,1	38,8	32,9
65 x 50	A	H P	52,1	52,1	51,9	51,3	50,4	49,3	47,8	43,8	38,2
NPSH		[m]	2,4	2,4	2,5	2,6	2,7	2,8	3	3,3	3,9

H = Total manometric head at the bowl assembly in [m]  
P = Power absorbed by the bowl assembly in [kW]

N.B. Further to the pump type please always indicate the impeller trimming. (A,B,C, etc.)  
Ex.: MEC-A.../A

H = Hauteur manométrique totale au corps de pompe en [m]  
P = Puissance absorbée par le corps de pompe en [kW]

N.B. Préciser toujours s.v.p. non seulement le type de la pompe mais aussi le rognane rouge. (A,B,C, etc.)  
Ex.: MEC-A.../A

H = Prevalenza manometrica totale al corpo pompa in [m]  
P = Potenza assorbita dal corpo pompa in [kW]

N.B. Oltre alla pompa, precisare sempre anche la riduzione girante. (A,B,C, ecc.)  
Es.: MEC-A.../A

DNa x DNm [mm]	Impeller trimming Rognane rouge Riduzione giranti	Capacity / Debit / Portata											
		[l/m]	240	300	360	420	480	540	600	720	840	960	
		[m <sup>3</sup> /h]	14,4	18	21,6	25,2	28,8	32,4	36	43,2	50,4	57,6	
		[l/s]	4	5	6	7	8	9	10	12	14	16	

MEC-A 1/50											
65 x 50	D	H P	12,8	12,8	12,4	11,9	11,2	10,5	9,5	7,4	
65 x 50	C	H P	14,9	15,1	14,9	14,6	14,1	13,4	12,6	10,5	8,1
65 x 50	B	H P	17,1	17,2	17,1	16,8	16,4	15,8	15,1	13,4	11,1
65 x 50	A	H P	19,7	19,9	19,9	19,7	19,3	18,9	18,3	16,7	14,6
NPSH		[m]	1,7	1,7	1,8	1,9	2,1	2,3	2,6	3,1	3,9

MEC-A 2/50											
65 x 50	E	H P	20,4	19,9	19,2	18	16,6	15,1	13,4		
65 x 50	D	H P	23,8	23,4	22,7	21,7	20,5	19,2	17,8	14,1	
65 x 50	C	H P	26,7	26,5	26	25,1	24	22,8	21,3	17,7	13,4
65 x 50	B	H P	30	29,6	29,1	28,4	27,4	26,3	24,8	21,6	17,4
65 x 50	A	H P	32,1	31,9	31,5	30,9	30,1	29,2	28	24,9	20,8
NPSH		[m]	1,6	1,6	1,7	1,8	1,9	2	2,2	2,7	3,5

MEC-A 3/50											
65 x 50	E	H P	36,4	35,9	35,1	34	32,7	30,9	29,1	24,2	
65 x 50	D	H P	39,8	39,6	39,1	38,4	37,2	35,8	34,1	29,2	
65 x 50	C	H P	43,5	43,4	43	42,3	41,3	40	38,4	34	27,7
65 x 50	B	H P	48	48	47,6	47	46	44,7	43,1	38,8	32,9
65 x 50	A	H P	52,1	52,1	51,9	51,3	50,4	49,3	47,8	43,8	38,2
NPSH		[m]	2,4	2,4	2,5	2,6	2,7	2,8	3	3,3	3,9

Operating data  
Caracteristiques de fonctionnement  
Caratteristiche di funzionamento

n [min<sup>-1</sup>]

DNa x DNm [mm]	Impeller trimming Rognane roue Riduzione giranti	Capacity / Debit / Portata										
		[l/m]	120	240	360	480	600	720	900	1200	1500	1800
		[m <sup>3</sup> /h]	7,2	14,4	21,6	28,8	36	43,2	54	72	90	108
		[l/s]	2	4	6	8	10	12	15	20	25	30

DNa x DNm [mm]	Impeller trimming Rognane roue Riduzione giranti	Capacity / Debit / Portata										
		[l/m]	480	600	900	1200	1500	1800	2100	2400	2700	3000
		[m <sup>3</sup> /h]	28,8	36	54	72	90	108	126	144	162	180
		[l/s]	8	10	15	20	25	30	35	40	45	50

MEC-A 1/65												
80 x 65	D	H	12,3	12,2	12	11,5	10,6	9,3				
		P	0,8	1,1	1,3	1,5	1,7	1,8				
80 x 65	C	H	15	15	14,9	14,5	13,8	12,7	10,2			
		P	1	1,3	1,6	1,9	2,3	2,4				
80 x 65	B	H	17,6	17,7	17,4	17,1	16,6	15,7	13,5			
		P	1,2	1,5	1,9	2,2	2,5	2,7				
80 x 65	A	H	20,3	20,3	20,2	19,5	18,8	17,1	11,7			
		P	1,6	1,9	2,3	2,7	3	3,3	3,7	4,1		
NPSH	[m]		1,3	1,3	1,4	1,6	1,7	2	2,6	3,8		

MEC-A 1/80												
100 x 80	D	H	11,4	11,1	10	8,1	5,7					
		P	1,7	1,9	2,2	2,3	2,4					
100 x 80	C	H	14	13,8	12,8	11,1	9	6,2				
		P	2,1	2,3	2,7	3	3,1					
100 x 80	B	H	16,6	16,4	15,6	14,2	12,1	9,6	6,4			
		P	2,5	2,8	3,3	3,7	4	4	3,9			
100 x 80	A	H	19,4	18,7	17,3	15,5	13,1	10,1				
		P	3,4	3,9	4,5	4,8	5,1	5,1				
NPSH	[m]		1,7	1,7	1,9	2,2	2,7	3,3	4			

MEC-A 2/65												
80 x 65	E	H		20,3	20,2	19,9	19,3	17,6	12,2			
		P		2,2	2,5	2,8	3,1	3,4	3,8			
80 x 65	D	H		23,9	24,1	24	23,4	21,9	17,4			
		P		2,7	3	3,4	3,8	4,2	4,8			
80 x 65	C	H		27,5	27,8	27,7	27,3	25,9	22,1			
		P		3,1	3,6	4	4,5	5	5,7			
80 x 65	B	H		30,6	30,9	30,9	30,6	29,5	26,2	20,2		
		P		3,6	4,1	4,6	5,1	5,8	6,7	7,4		
80 x 65	A	H		32,7	32,7	32,5	31,8	28,9	22,9			
		P		4,5	5	5,6	6,3	7,3	8,1			
NPSH	[m]			2,2	2,2	2,2	2,3	2,5	3,1	4,2		

MEC-A 2/80												
100 x 80	E	H	22	21,9	21,3	19,8	17,5	14,6				
		P	3,3	3,6	4,4	5,1	5,6	6,1				
100 x 80	D	H	25,8	25,9	25,4	24	21,9	19,2	16			
		P	3,9	4,2	5,2	6,1	6,7	7,3	7,9			
100 x 80	C	H	28,9	29	28,9	28,1	26,5	24,1	21,1	17,3		
		P	4,4	4,9	6	7,1	8	8,7	9,4	10,1		
100 x 80	B	H		32,4	32,5	32	30,7	28,7	26	22,8		
		P		5,6	6,9	8,2	9,3	10,2	11,1	11,9		
100 x 80	A	H		34,3	34,3	34	33	31,1	28,6	25,4	21,3	
		P		6,1	7,4	8,8	10	11,1	12	12,9	13,7	
NPSH	[m]		2,7	2,7	2,8	3	3,2	3,6	4	4,9		

MEC-A 3/65												
80 x 65	E	H		36,2	36,1	35,7	34,8	32,7	27,6	20,2		
		P		4,2	4,8	5,4	5,9	6,6	7,5	8		
80 x 65	D	H		40,3	40	39,2	37,3	32,8	25,6			
		P		5,4	6,1	6,8	7,6	8,7	9,4			
80 x 65	C	H		44	44	43,4	41,8	37,3	30,9			
		P		6,1	6,9	7,6	8,5	9,9	10,9			
80 x 65	B	H		47,9	47,7	47,2	45,8	42	36,1			
		P		6,8	7,6	8,3	9,4	11	12,3			
80 x 65	A	H		52	51,7	51,3	50	46,7	41,5	30,8		
		P		7,6	8,4	9,2	10,4	12,3	14	15		
NPSH	[m]			3,4	3,4	3,5	3,6	4	4,7			

MEC-A 3/80												
100 x 80	E	H		37,9	36,4	34,2	31,4	28				
		P		8,5	9,9	11,1	12,2	13,1				
100 x 80	D	H		41,5	40,3	38,5	36,2	33,2	29,1			
		P		9,4	11	12,5	13,8	14,9	15,8			
100 x 80	C	H		45,1	44,2	42,6	40,6	37,9	34,4			
		P		10,4	12,2	13,9	15,4	16,7	17,8			
100 x 80	B	H		49,8	48,8	47,2	45,2	42,6	39,3	34,7		
		P		11,7	13,7	15,5	17,1	18,6	19,9	21		
100 x 80	A	H		54,1	53,1	51,6	49,7	47,3	44,2	40,3		
		P		13,1	15,2	17,2	19	20,7	22,2	23,6		
NPSH	[m]			2,4	2,6	2,8	3,2	3,7	4,3	5,1		

MEC-A 4/65												
80 x 65	E	H		55,1	54,1	52	48,7	44,7				
		P		14,6	16,8	18,9	20,9	22,7				
80 x 65	F	H		59,2	58,3	56	52,7	48,7				
		P		15,7	18,1	20,3	22,4	24,3				
80 x 65	E	H		63,6	63	61,4	58,5	54,5	49,5			
		P		17	19,6	22,1	24,5	26,6	28,4			
80 x 65	D	H		68,9	68,1	66,5	63,6	59,9	55,4	50,4		
		P		18,7	21,4	24	26,5	28,8	31	33		
80 x 65	C	H		74	73,4	71,7	69	65,5	61,3	56,5		
		P		20,4	23,1	25,9	28,6	31,2	33,5	36		
80 x 65	B	H		79,7	78,8	77	74,1	70,6	66,6	61,8	56,3	
		P		22,3	25,1	28	30,8	33,4	35,9	38,5	41,1	
80 x 65	A	H		84,9	84,2	82,6	79,8	76,1	71,7	66,8	60,9	
		P		24,4	27,3	30,3	33,3	36,1	38,7	41,1	43,5	
NPSH	[m]			2,7	2,7	2,9	3,2	3,7	4,4	5,4	6,6	

MEC-A 4/80												
100 x 80	G	H		55,1	54,1	52	48,7	44,7				
		P		14,6	16,8	18,9	20,9	22,7				
100 x 80	F	H		59,2	58,3	56	52,7	48,7				
		P		15,7	18,1	20,3	22,4	24,3				
100 x 80	E	H		63,6	63	61,4	58,5	54,5	49,5			
		P		17	19,6	22,1	24,5	26,6	28,4			
100 x 80	D	H		68,9	68,1	66,5	63,6	59,9	55,4	50,4		
		P		18,7	21,4	24	26,5	28,8	31	33		
100 x 80	C	H		74	73,4	71,7	69	65,5	61,3	56,5		
		P		20,4	23,1	25,9	28,6	31,2	33,5	36		
100 x 80	B	H		79,7	78,8	77	74,1	70,6	66,6	61,8	56,3	
		P		22,3	25,1	28	30,8	33,4	35,9	38,5	41,1	
100 x 80	A	H		84,9	84,2	82,6	79,8	76,1	71,7	66,8	60,9	
		P		24,4	27,3	30,3	33,3	36,1	38,7	41,1	43,5	
NPSH	[m]			2,7	2,7	2,9	3,2	3,7	4,4	5,4	6,6	

MEC-A 004/80												
100 x 80	H	H		50,3	49,2	47	43,5	39,4	35,1			
		P		9,2	11,6	13,6	15,2	16,4	17,3			
100 x 80	G	H		54,5	53,4	51,5	48,5	44,4	39,5	34,9		
		P		10,2	12,7	15	16,8	18,2	19,2	20		
100 x 80	F	H		58,6	58,1	56,3	53,4	49,2	44,2	39,1		
		P		11,2	14,1	16,6	18,5	20	21,2	22,2		
100 x 80	E	H		62,8	62,3	60,8	58	54	49,1	43,8		
		P		12,3	15,4	18,1	20,3	22</				

DNa x DNm [mm]	Impeller trimming Rognane roue Riduzione giranti	Capacity / Debit / Portata										
		[l/m]	1200	1500	1800	2100	2400	3000	3600	4200	4800	5100
		[m <sup>3</sup> /h]	72	90	108	126	144	180	216	252	288	306
		[l/s]	20	25	30	35	40	50	60	70	80	85

MEC-A 1/100												
125 x 100	D	H P	10,7 3,6	9,6 3,6	8,2 3,5	6,7 3,5	5,1 3,3					
125 x 100	C	H P	12,3 3,9	11,7 4,1	10,5 4,2	9 4,2	7,2 4,1					
125 x 100	B	H P	14,6 4,5	13,9 4,8	12,8 4,9	11,4 5	9,7 5					
125 x 100	A	H P	17,1 5,3	16,5 5,6	15,5 5,9	14,2 6,1	12,7 6,1	9,3 6				
NPSH		[m]	2,2	2,2	2,3	2,4	2,7	4,2				

MEC-A 2/100												
125 x 100	E	H P	19,9 6,4	18,9 6,8	17,8 7,1	16,4 7,4	14,6 7,6					
125 x 100	D	H P	23,1 7,3	22,4 8	21,2 8,5	19,8 8,9	18,1 9,2	13,9 9,8				
125 x 100	C	H P	26,2 8,4	25,7 9,2	24,8 9,9	23,6 10,6	22,2 11,3	18,7 12,2				
125 x 100	B	H P		28,2 10,3	27,6 11,2	26,6 12	25,2 12,7	21,4 13,8	14,5 14,2			
125 x 100	A	H P		30,7 11,5	30,2 12,5	29,4 13,5	28,2 14,3	24,8 15,7	19 16,5			
NPSH		[m]	2,4	2,4	2,5	2,6	2,7	3,3	4,4			

MEC-A 3/100												
125 x 100	E	H P	36,7 11,7	36,2 13,1	35,3 14,3	33,9 15,3	32,1 16,2	27,4 17,7	21,1 18,5			
125 x 100	D	H P	40,9 13,2	40,7 14,8	40 16,3	38,7 17,5	37,1 18,7	32,7 20,5	26,7 21,6	19,6 22,2		
125 x 100	C	H P	44,6 14,6	44,5 16,4	44 18,1	43,3 19,6	42 21,1	38,1 23,4	32,5 25	25,3 25,8		
125 x 100	B	H P		48 17,8	47,7 19,7	47 21,5	46 23,2	42,4 25,9	37,2 27,9	30,5 29,1	22,8 29,5	
125 x 100	A	H P		51,2 19,3	50,8 21,3	50,3 23,1	49,4 25,1	46,4 28,5	41,7 30,9	35,4 32,4	28,1 33,4	24,3 33,4
NPSH		[m]	2,3	2,4	2,5	2,7	3	3,5	4,3	5,3	6,6	7,4

MEC-A 4/100												
125 x 100	G	H P		55,1 20,4	54,4 22,9	53,4 25,1	52,1 27,2	48,3 30,8	42,3 33,3			
125 x 100	F	H P		60,1 22,7	59,5 25,3	58,7 27,8	57,6 30,1	54,3 34,3	48,7 37,4	40,9 39,6		
125 x 100	E	H P			64,3 27,8	63,5 30,4	62,5 32,9	59,5 37,5	54,6 41,4	47,1 44,3		
125 x 100	D	H P			69,8 31,1	69 33,8	68,1 36,4	65,1 41,2	60,5 45,6	54,1 49,8		
NPSH		[m]		3,1	3,2	3,3	3,5	4,1	5	6		

MEC-A HZ4/100												
125 x 100	C	H P				74,7 36,3	73,9 39,5	70,9 45,6	66,8 50,5	60,8 55		
125 x 100	B	H P					80,6 43,7	77,8 50	73,8 55,5	68,1 60,7		
125 x 100	A	H P						85,9 47,4	84,2 54,6	81 60,9	76,1 67,3	69,6 73,8
NPSH		[m]					3,4	4	4,9	5,9		

H = Total manometric head at the bowl assembly in [m]  
P = Power absorbed by the bowl assembly in [kW]  
N.B. Further to the pump type please always indicate the impeller trimming. (A,B,C, etc.)  
Ex.: MEC-A.../A

H = Hauteur manométrique totale au corps de pompe en [m]  
P = Puissance absorbée par le corps de pompe en [kW]  
N.B. Préciser toujours s.v.p. non seulement le type de la pompe mais aussi le rognane roue. (A,B,C, etc.)  
Ex.: MEC-A.../A

H = Prevalenza manometrica totale al corpo pompa in [m]  
P = Potenza assorbita dal corpo pompa in [kW]  
N.B. Oltre alla pompa, precisare sempre anche la riduzione girante. (A,B,C, ecc.)  
Es.: MEC-A.../A

DNa x DNm [mm]	Impeller trimming Rognane roue Riduzione giranti	Capacity / Debit / Portata										
		[l/m]	1800	2400	3000	3600	4200	4800	5400	6000	7200	8040
		[m <sup>3</sup> /h]	108	144	180	216	252	288	324	360	432	482,4
		[l/s]	30	40	50	60	70	80	90	100	120	134

MEC-A 1/125												
150 x 125	E	H P	18,2 9,4	16,9 10,2	14,8 10,7	12,1 11	8,9 10,9					
150 x 125	D	H P	22 11,4	20,8 12,3	18,8 13	16,2 13,6	13,1 13,8	9,6 13,8				
150 x 125	C	H P	25,2 13,4	24,2 14,4	22,4 15,3	20,1 16,1	17,4 16,8	14 17,3	10,2 17,3			
150 x 125	B	H P		26,9 16,3	25,1 17,2	22,9 18,1	20,2 19	17,1 19,8	13,6 20,7			
150 x 125	A	H P		29,1 18,1	27,6 19,1	25,4 20,1	22,6 21	19,4 21,9	15,7 22,6	11,8 22,7		
NPSH		[m]	2,7	3	3,3	3,8	4,3	4,9	5,6			

MEC-A 2/125												
150 x 125	E	H P	35,9 18,4	35 20,4	33,2 22,1	30,6 23,6	27,6 25	23,9 26,3				
150 x 125	D	H P	40,7 21,1	40,3 23,7	38,8 27,8	36,6 28,8	33,8 31,5	30,5 31,5	26,4 33,1			
150 x 125	C	H P	44,2 23,2	44,2 26,3	43,3 29	41,5 31,4	39 33,6	35,9 35,8	32,2 37,8	27,5 39,7		
150 x 125	B	H P		47,8 29	47 32	45,6 34,7	43,4 37,2	40,5 39,7	36,9 42,1	32,8 44,4		
150 x 125	A	H P		51,8 32,4	51,5 35,7	50,6 38,9	48,8 42,1	46,2 45,1	42,8 47,9	38,9 50,4		
NPSH		[m]	2,4	2,4	2,7	3	3,4	4	4,6	5,4		

MEC-A 3/125												
150 x 125	G	H P	55,2 28,7	55,3 33,4	54,9 37,7	53,6 41,9	51,3 45,9	47,6 49,6	42,7 53	37,2 55,8		
150 x 125	F	H P	60,5 31,5	60,3 36,6	59,7 41,1	58,3 45,5	56,1 49,8	53,1 54	49,3 58	44,4 61,3		
150 x 125	E	H P	65,8 34,7	65,3 40,2	64,7 45,2	63,7 50,2	62,2 55,2	60 60	56,9 64,6	52,5 68,6		
150 x 125	D	H P	70,4 38,1	70 44	69,5 49,5	68,6 54,8	67,2 60,1	65 65,2	62 70	57,9 79,7	45,5 79,7	
150 x 125	C	H P	75,4 42,7	75,4 49	74,8 54,8	73,9 60,6	72,6 66,2	70,5 71,6	67,5 76,5	63,3 80,7	51 87	
150 x 125	B	H P	81,2 48,1	81,2 55,3	80,7 61,9	79,9 68,4	78,6 74,6	76,5 80,2	73,6 85,2	69,6 89,6	57,9 95,8	
150 x 125	A	H P	86,2 53,6	86 61,3	85,7 68,8	85 76,3	83,7 83,3	81,7 89,3	79 94,6	75,3 105,1	64,3 107,3	53,2
NPSH		[m]	2,2	2,3	2,5	2,8	3,2	3,7	4,4	5,2	7,3	

Operating data  
Caracteristiques de fonctionnement  
Caratteristiche di funzionamento

n [min<sup>-1</sup>]

DNa x DNm [mm]	Impeller trimming Rognane roue Riduzione girante	Capacity / Debit / Portata												
		[l/m]	60	120	180	240	300	360	420	480	540	600		
		[m <sup>3</sup> /h]	3,6	7,2	10,8	14,4	18	21,6	25,2	28,8	32,4	36		
		[l/s]	1	2	3	4	5	6	7	8	9	10		

DNa x DNm [mm]	Impeller trimming Rognane roue Riduzione girante	Capacity / Debit / Portata											
		[l/m]	240	300	360	420	480	600	720	840	960	1080	
		[m <sup>3</sup> /h]	14,4	18	21,6	25,2	28,8	36	43,2	50,4	57,6	64,8	
		[l/s]	4	5	6	7	8	10	12	14	16	18	

MEC-A 1/40												
50 x 40	D	H	14,3	14,1	13,2	10,8	7,2					
		P	0,4	0,6	0,7	0,8	0,8					
50 x 40	C	H	17	17,3	16,5	14,6	11,2					
		P	0,5	0,7	0,8	0,9	1					
50 x 40	B	H	20,4	20,7	19,9	18,2	15,4	11,5				
		P	0,7	0,8	1	1,2	1,3	1,4				
50 x 40	A	H	24	24,3	23,9	22,5	20	16,6	12,5			
		P	0,8	1	1,2	1,4	1,6	1,7	1,8			
NPSH		[m]	1,5	1,5	1,6	1,7	1,9	2,4				

MEC-A 1/50												
65 x 50	D	H	15,2	15,2	15	14,6	14,1	12,4	10,3			
		P	1,1	1,2	1,3	1,4	1,5	1,7	1,8			
65 x 50	C	H	17,7	17,9	17,8	17,5	17	15,6	13,8	11,1		
		P	1,3	1,5	1,6	1,7	1,8	2,1	2,2	2,3		
65 x 50	B	H	20,3	20,6	20,6	20,4	20,1	19	17,4	15,1	12,2	
		P	1,6	1,7	1,9	2	2,2	2,5	2,7	2,9	3	
65 x 50	A	H	23,3	23,6	23,6	23,5	23,3	22,3	20,9	18,9	16,1	12,9
		P	1,9	2,1	2,2	2,4	2,6	2,9	3,2	3,5	3,7	3,8
NPSH		[m]	2,2	2,2	2,2	2,3	2,3	2,6	3	3,6	4,3	

MEC-A 2/40												
50 x 40	E	H			25,3	24,6	23,3	21,2	18,7	15,7		
		P			1,5	1,7	1,9	2	2,2	2,3		
50 x 40	D	H			28,9	28,5	27,1	25,2	22,9	20,4	16,8	
		P			1,7	2	2,2	2,4	2,6	2,7	2,9	
50 x 40	C	H			32,4	32,1	31,2	29,6	27,6	24,8	21,7	
		P			2	2,3	2,5	2,8	3	3,2	3,4	
50 x 40	B	H			36,5	36,2	35,1	33,5	31,3	29	25,9	22,6
		P			2,3	2,6	2,9	3,2	3,4	3,6	3,9	4,1
50 x 40	A	H			38,4	38,3	37,5	36,1	34,1	31,6	28,7	25,2
		P			2,5	2,8	3,2	3,5	3,7	3,9	4,2	4,4
NPSH		[m]			2,5	2,5	2,6	2,7	2,9	3,2	3,5	3,9

MEC-A 2/50												
65 x 50	E	H	24,3	24	23,4	22,5	21,4	17,9				
		P	1,9	2,1	2,3	2,4	2,5	2,8				
65 x 50	D	H	28,4	28,1	27,7	27	26,1	23,6	19,7			
		P	2,1	2,4	2,6	2,9	3,1	3,4	3,7			
65 x 50	C	H	32,3	32,1	31,7	31,1	30,3	27,9	24,7	20,3		
		P	2,4	2,7	3,1	3,4	3,6	4	4,3	4,6		
65 x 50	B	H	35,5	35,2	34,9	34,3	33,6	31,3	28,3	24,4	19,1	
		P	2,7	3,1	3,4	3,8	4	4,5	4,9	5,2	5,4	
65 x 50	A	H	38,2	38,1	37,7	37,2	36,4	34,3	31,4	27,6	22,9	
		P	3,1	3,5	3,8	4,2	4,4	5	5,4	5,8	6,1	
NPSH		[m]	1,3	1,3	1,4	1,5	1,6	1,9	2,4	3,1	4,1	

MEC-A 3/50												
65 x 50	E	H	42,5	42,2	41,6	40,8	39,7	36,5	31,7	24,5		
		P	3,6	4	4,4	4,7	5	5,7	6,2	6,7		
65 x 50	D	H	47,2	47	46,5	45,7	44,5	41,5	37	30,5		
		P	4,1	4,5	4,9	5,3	5,7	6,4	7	7,5		
65 x 50	C	H	51,2	51,1	50,7	50,1	49	46,2	42,1	36,4		
		P	4,6	5,1	5,5	5,9	6,4	7,1	7,8	8,4		
65 x 50	B	H	56,6	56,6	56,3	55,6	54,7	51,9	48,2	43,1	35,2	
		P	5,3	5,8	6,3	6,7	7,2	8,1	8,8	9,5	10,1	
65 x 50	A	H	61,2	61,2	61,1	60,7	59,9	57,6	53,8	48,7	42	
		P	6,1	6,6	7,1	7,6	8,1	9	9,9	10,6	11,3	
NPSH		[m]	2,4	2,4	2,4	2,5	2,5	2,7	3,1	3,6	4,3	

MEC-A 3/50												
65 x 50	E	H	42,5	42,2	41,6	40,8	39,7	36,5	31,7	24,5		
		P	3,6	4	4,4	4,7	5	5,7	6,2	6,7		
65 x 50	D	H	47,2	47	46,5	45,7	44,5	41,5	37	30,5		
		P	4,1	4,5	4,9	5,3	5,7	6,4	7	7,5		
65 x 50	C	H	51,2	51,1	50,7	50,1	49	46,2	42,1	36,4		
		P	4,6	5,1	5,5	5,9	6,4	7,1	7,8	8,4		
65 x 50	B	H	56,6	56,6	56,3	55,6	54,7	51,9	48,2	43,1	35,2	
		P	5,3	5,8	6,3	6,7	7,2	8,1	8,8	9,5	10,1	
65 x 50	A	H	61,2	61,2	61,1	60,7	59,9	57,6	53,8	48,7	42	
		P	6,1	6,6	7,1	7,6	8,1	9	9,9	10,6	11,3	
NPSH		[m]	2,4	2,4	2,4	2,5	2,5	2,7	3,1	3,6	4,3	

H = Total manometric head at the bowl assembly in [m]  
P = Power absorbed by the bowl assembly in [kW]

N.B. Further to the pump type please always indicate the impeller trimming. (A,B,C, etc.)  
Ex.: MEC-A.../A

H = Hauteur manométrique totale au corps de pompe en [m]  
P = Puissance absorbée par le corps de pompe en [kW]

N.B. Préciser toujours s.v.p. non seulement le type de la pompe mais aussi le rognane roue. (A,B,C, etc.)  
Ex.: MEC-A.../A

H = Prevalenza manometrica totale al corpo pompa in [m]  
P = Potenza assorbita dal corpo pompa in [kW]

N.B. Oltre alla pompa, precisare sempre anche la riduzione girante. (A,B,C, ecc.)  
Es.: MEC-A.../A



# MEC-A

## 2400

n [min<sup>-1</sup>]

ErP Ready

# caprari

Operating data  
Caractéristiques de fonctionnement  
Caratteristiche di funzionamento

DNa x DNm [mm]	Impeller trimming Rognone roue Riduzione giranti	Capacity / Debit / Portata										
		[l/m]	120	240	360	480	600	720	900	1200	1500	1740
		[m <sup>3</sup> /h]	7,2	14,4	21,6	28,8	36	43,2	54	72	90	104,4
		[l/s]	2	4	6	8	10	12	15	20	25	29

DNa x DNm [mm]	Impeller trimming Rognone roue Riduzione giranti	Capacity / Debit / Portata										
		[l/m]	600	900	1200	1500	1800	2100	2400	2700	3000	3300
		[m <sup>3</sup> /h]	36	54	72	90	108	126	144	162	180	198
		[l/s]	10	15	20	25	30	35	40	45	50	55

MEC-A 1/65												
80 x 65	D	H P	14,8 0,8	14,9 1,2	14,7 1,5	14,1 1,8	13,2 2	12 2,3	9,5 2,5			
80 x 65	C	H P	18,3 1,1	18,3 1,5	18,1 1,9	17,7 2,2	16,9 2,5	15,8 2,8	13,6 3,1			
80 x 65	B	H P	21,3 1,5	21,4 1,9	21,3 2,3	21 2,7	20,3 3	19,3 3,4	17,2 3,8	12,1 4,2		
80 x 65	A	H P	24,1 1,9	24,2 2,4	24,1 2,8	23,8 3,2	23,3 3,6	22,4 4	20,5 4,5	16 5,1		
NPSH		[m]	2,2	2,2	2,2	2,3	2,5	2,7	3,2	4,3		

MEC-A 1/80												
100 x 80	D	H P	13,4 2,4	12 2,7	9,7 2,9	7 3						
100 x 80	C	H P	16,7 2,9	15,6 3,4	13,8 3,8	11,5 4,1	8,6 4,2					
100 x 80	B	H P	20 3,4	19 4,1	17,3 4,6	14,9 4,9	12,1 5,1	8,9 5,1				
100 x 80	A	H P	22,5 3,8	22 4,7	20,8 5,5	19 6	16,6 6,4	13,6 6,5	10 6,6			
NPSH		[m]	2,3	2,3	2,5	2,8	3,3	4,1				

MEC-A 2/65												
80 x 65	E	H P		24,4 2,8	24,4 3,2	24,2 3,5	23,5 3,9	21,7 4,3	16,5 4,8			
80 x 65	D	H P		28,3 3,3	28,5 3,7	28,4 4,2	27,9 4,6	26,4 5,1	22 5,8	15,6 6,3		
80 x 65	C	H P			32,5 4,4	32,6 4,9	32,3 5,4	31,2 6,1	27,8 7	22 7,7		
80 x 65	B	H P			36,4 5,3	36,6 5,8	36,5 6,3	35,5 7	32,4 8,1	27,4 9,1		
80 x 65	A	H P			38,8 5,9	38,9 6,4	38,9 7	38,3 7,8	35,6 9	30,7 10	23,6 10,9	
NPSH		[m]		2,6	2,6	2,6	2,7	2,8	3,3	4,3		

MEC-A 2/80												
100 x 80	E	H P	26,2 4,4	25,7 5,4	23,9 6,2	21,3 6,8	18,2 7,2	14,5 7,5				
100 x 80	D	H P	30,1 5,2	30 6,3	28,9 7,5	26,8 8,4	23,9 9,1	20,5 9,5	16,6 9,9			
100 x 80	C	H P	34,1 6,1	34,4 7,4	33,6 8,7	31,8 9,9	29,3 10,8	26,2 11,5	22,5 12,1			
100 x 80	B	H P	38 7	38,1 8,4	37,6 9,9	36,6 11,4	34,9 12,7	32,4 13,9	29,1 14,8	25,1 15,6		
100 x 80	A	H P	40,4 7,6	40,6 9,2	40,4 10,8	39,5 12,5	37,9 13,9	35,6 15,1	32,4 16,2	28,4 17,2		
NPSH		[m]	2,5	2,5	2,5	2,7	2,8	3,2	3,7	4,4		

MEC-A 3/65												
80 x 65	E	H P		43 5,9	42,5 6,6	41,6 7,2	39,5 8,1	34,2 9,2	27,2 10			
80 x 65	D	H P		47,2 6,6	46,9 7,4	46,3 8,1	44,4 9,2	39,8 10,6	33,2 11,5			
80 x 65	C	H P			51,5 7,4	51,4 8,3	50,8 9,1	49,3 10,2	45 11,9	39,4 13,3		
80 x 65	B	H P			56,3 8,3	56,2 9,2	55,8 10,1	54,5 11,4	50,6 13,4	45 15	38,2 16,5	
80 x 65	A	H P			61 9,2	60,7 10,2	60,3 11,2	59,2 12,6	56,1 14,9	51 17	44,5 18,8	
NPSH		[m]		3,1	3,1	3,1	3,3	3,7	4,6			

MEC-A 3/80												
100 x 80	E	H P		45,2 10,3	44,2 12,1	42,2 13,7	39,4 15	35,9 16,2	31,8 17,2			
100 x 80	D	H P		50 11,5	48,7 13,5	47,1 15,4	44,9 17	41,9 18,4	38,3 19,7	33,4 20,9		
100 x 80	C	H P			54 12,7	53,3 14,9	51,8 17	49,9 18,9	47,4 20,6	44,2 22,2	40,1 23,6	
100 x 80	B	H P			59,5 14,4	58,9 17	57,7 19,2	55,7 21,2	53,1 23,1	50,6 24,8	46,1 26,3	40,2 27,7
100 x 80	A	H P			64,2 18,9	63,1 21,3	61,4 23,6	58,9 25,8	56,1 27,7	52,4 29,4	47,3 30,7	
NPSH		[m]		2,4	2,7	3,1	3,5	4,1	4,6	5,3	6,1	

MEC-A 4/80													
100 x 80	G	H P		66,3 17,5	65,6 20,7	63,8 23,7	60,8 26,2	56,9 28,4	51,9 30,2				
100 x 80	F	H P		71,2 19	70,5 22,2	68,5 25,3	65,4 28	61,4 30,4	56,7 32,4	51,6 34			
100 x 80	E	H P			76,2 20,6	75,7 24	74,4 27,4	72 30,6	68,4 33,4	63,8 35,7	58,2 37,5		
100 x 80	D	H P			82,1 22,7	81,5 26,2	80,2 29,7	77,7 33	74,1 36	69,9 38,6	65 41	59,5 43,3	
100 x 80	C	H P			88,4 25	87,7 28,7	86,4 32,2	84,1 35,8	80,8 39	76,9 42,1	72,5 45	67,5 47,7	
100 x 80	B	H P			94,9 27,6	94,1 31,4	92,8 35,1	90,5 38,7	87 42,1	82,8 45,2	78,5 48,2	73,5 51,3	67,7 54,6
100 x 80	A	H P			100,3 34,4	98,8 38,1	96,5 41,9	93,3 45,4	89,2 48,6	84,6 51,8	79,3 55	73 58	
NPSH		[m]		3,6	3,6	3,7	4	4,4	5	6,1	7,8		

MEC-A 004/80												
100 x 80	H	H P	59,7 11,4	58,7 14,1	56,7 16,7	53,4 19	49,1 20,7	44,2 21,7	38,9 22,2			
100 x 80	G	H P	64,6 12,5	63,8 15,5	62,1 18,3	59,1 20,8	55,1 22,8	50,3 24,2	44,9 25,2			
100 x 80	F	H P		69,1 17,1	67,3 20,1	64,5 22,8	60,7 25,1	55,9 26,9	50,2 28	44,4 28,6		
100 x 80	E	H P			74 18,6	72,5 22	69,8 25	66,2 27,6	61,6 29,6	56 30,9	49,6 31,5	
100 x 80	D	H P			79,9 20,9	78,4 24,3	75,6 27,4	71,7 30	67 32,3	61,4 33,9	55 34,7	
100 x 80	C	H P			85,9 22,9	84,2 26,7	81,2 30	77,4 32,9	72,9 35,4	67,9 37,6	62 39	55,7 39,4
100 x 80	B	H P			89,2 24,4	87,8 28,3	85,2 32	81,6 35,1	77,3 37,9	72,4 40,1	66,9 41,9	60,7 42,9
100 x 80	A	H P			92,3 25,7	90,7 29,8	88,5 33,7	85,3 37,2	81,3 40,3	76,4 42,7	70,7 44,4	64,4 45,2
NPSH		[m]	2,4	2,5	2,7	3,3	4,3	5,5	7,1	9	11	

H = Total manometric head at the bowl assembly in [m]  
P = Power absorbed by the bowl assembly in [kW]

N.B. Further to the pump type please always indicate the impeller trimming. (A,B,C, etc.)

Es.: MEC-A.../A

H = Hauteur manométrique totale au corps de pompe en [m]  
P = Puissance absorbée par le corps de pompe en [kW]

N.B. Préciser toujours s.v.p. non seulement le type de la pompe mais aussi le rognone roue. (A,B,C, etc.)

Es.: MEC-A.../A

H = Prevalenza manometrica totale al corpo pompa in [m]  
P = Potenza assorbita dal corpo pompa in [kW]

N.B. Oltre alla pompa, precisare sempre anche la riduzione girante. (A,B,C, ecc.)

Es.: MEC-A.../A



DNa x DNm [mm]	Impeller trimming Rognane roue Riduzione giranti	Capacity / Debit / Portata										
		[l/m]	1200	1500	1800	2100	2400	3000	3600	4200	4800	5280
		[m <sup>3</sup> /h]	72	90	108	126	144	180	216	252	288	316,8
		[l/s]	20	25	30	35	40	50	60	70	80	88
MEC-A 1/100												
125 x 100	D	H	12,8	11,9	10,6	9,1	7,5					
		P	4,4	4,6	4,6	4,6	4,4					
125 x 100	C	H	14,7	14	13	11,6	10					
		P	4,9	5,2	5,3	5,4	5,3					
125 x 100	B	H	17,4	16,8	15,7	14,4	12,8	9,3				
		P	5,7	6	6,2	6,3	6,4	6,2				
125 x 100	A	H	20,2	19,6	18,8	17,6	16,1	12,6	8,5			
		P	6,4	6,8	7,2	7,5	7,7	7,9	7,2			
NPSH	[m]		2,5	2,6	2,8	3,1	3,4	4,2				
M.E.I. ≥ 0.40												
MEC-A 2/100												
125 x 100	E	H	24,2	23,4	22,2	20,7	18,9	14,3				
		P	7,9	8,5	9,2	9,8	10,2	10,5				
125 x 100	D	H	27,9	27,1	26,1	24,8	23,3	19,3				
		P	9,1	9,9	10,7	11,5	12,1	12,9				
125 x 100	C	H		31,1	30,3	29,1	27,7	24	18,1			
		P		11,5	12,5	13,4	14,2	15,5	16			
125 x 100	B	H		34	33,4	32,4	31	27,4	22,5			
		P		12,8	14	15	15,8	17,4	18,9			
125 x 100	A	H		36,9	36,4	35,6	34,5	31,2	26,5			
		P		14,3	15,6	16,8	17,8	19,7	21,7			
NPSH	[m]		3,1	3,2	3,2	3,3	3,8	4,7				
M.E.I. ≥ 0.40												
MEC-A 3/100												
125 x 100	E	H		42,9	42,5	41,5	40,1	36	30,2	22,2		
		P		16,2	17,8	19,3	20,6	22,7	24,5	24,7		
125 x 100	D	H		48,2	47,6	46,7	45,5	41,8	36,6	29,7		
		P		18,3	19,9	21,6	23,3	26,1	28,1	29,5		
125 x 100	C	H		53,1	52,8	52,1	51	47,6	42,8	36,4	28,1	
		P		20,5	22,4	24,3	26,1	29,3	31,8	33,8	35,3	
125 x 100	B	H		57,6	57,3	56,7	55,6	52,2	47,6	41,6	33,9	
		P		22,8	24,7	26,7	28,7	32,2	35	37,2	39,2	
125 x 100	A	H		62,1	61,8	61,3	60,3	57,5	53,2	47,6	40,1	32,7
		P		25,4	27,3	29,4	31,6	35,6	39,1	41,8	43,8	45,3
NPSH	[m]		2,6	2,7	2,9	3,1	3,7	4,6	5,9	7,6		
M.E.I. ≥ 0.40												
MEC-A HZ4/100												
125 x 100	G	H		65,1	64,2	63,1	59,6	54,3	46,3			
		P		28	30,9	33,5	38,2	41,6	43,6			
125 x 100	F	H		71,1	70,2	69	65,8	61,3	54,6			
		P		30,9	33,9	36,7	42,1	46,4	49,8			
125 x 100	E	H		77,1	76,2	75	71,8	67,8	62	52,6		
		P		34,1	37,3	40,3	45,9	51,1	55,6	58,3		
125 x 100	D	H		82,5	81,6	81,6	78,9	74,9	69,5	61,3		
		P		41,5	44,6	46,6	50,6	56,3	61,5	66,1		
125 x 100	C	H		88,4	87,6	87,6	85,5	82,2	77,1	68,9		
		P		46,2	49,4	49,4	55,6	61,8	67,8	73,2		
NPSH	[m]		4	4,1	4,2	4,6	5,4	6,4	7,7			
M.E.I. ≥ 0.40												

DNa x DNm [mm]	Impeller trimming Rognane roue Riduzione giranti	Capacity / Debit / Portata										
		[l/m]	1800	2400	3000	3600	4200	4800	5400	6000	7200	8400
		[m <sup>3</sup> /h]	108	144	180	216	252	288	324	360	432	504
		[l/s]	30	40	50	60	70	80	90	100	120	140
MEC-A 1/125												
150 x 125	E	H	23,3	21,5	19,1	16,2	12,9	9,3				
		P	12	13,5	14,4	14,8	14,3	12,8				
150 x 125	D	H	26,8	26	24,1	21,3	17,9	14,1				
		P	14	15,6	16,8	17,8	18,2	17,8				
150 x 125	C	H		29,5	27,8	25,3	22,1	18,5	14,3			
		P		18	19,2	20,5	21,5	21,8	21,3			
150 x 125	B	H		32,2	30,9	28,6	25,9	22,9	19,4			
		P		20,3	21,8	23,1	24,5	25,7	26,6			
150 x 125	A	H		34,7	33,4	31,4	28,8	25,8	22,4	18,1		
		P		22,9	24,2	25,6	27	28,4	29,8	31		
NPSH	[m]		2,3	2,5	2,7	3,1	3,5	4,1	4,8	5,6		
M.E.I. ≥ 0.40												
MEC-A 2/125												
150 x 125	E	H		41,6	40,3	38,1	35,2	31,7	27,5			
		P		25,5	28,3	30,6	32,6	34,3	35,6			
150 x 125	D	H		48	46,7	44,5	41,7	38,5	34,8	30,5		
		P		29,3	32,6	35,5	38,1	40,4	42,4	44		
150 x 125	C	H		52,3	51,8	50,5	48,4	45,7	42,2	38,1		
		P		32,5	36,5	40,4	43,8	46,8	49,4	51,4		
150 x 125	B	H		57,2	56,7	55,5	53,6	51,1	48	44,1		
		P		36,4	40,4	44,5	48,4	52,1	55,2	57,9		
150 x 125	A	H		61,6	61,5	60,7	59,2	57	54,1	50,5	40,8	
		P		40,8	45,2	49,5	53,8	57,9	61,6	64,7	70,1	
NPSH	[m]		2,5	2,8	3,1	3,6	4,1	4,6	5,3	6,6		
M.E.I. ≥ 0.40												
MEC-A RBHZ3/125												
150 x 125	G	H		67	66,8	66,2	65,4	63,8	60,6	55,9	50,2	
		P		36,7	42,3	47,3	52,2	57,1	61,8	66,1	70	
150 x 125	F	H		72,6	72,4	71,9	70,9	69,4	67,3	63,4	58,7	
		P		40,1	46,2	51,6	56,9	62,1	66,9	72,2	76,8	
150 x 125	E	H		79,1	79	78,8	78,2	77	75	71,8	67,4	55,3
		P		44,6	51,4	57,6	63,7	69,8	75,6	81	85,7	93,7
150 x 125	D	H		84,6	84,7	84,1	83,1	81,1	78	73,7	62	
		P		48,8	56,3	63,1	69,8	76,2	82,2	87,8	92,9	101,4
150 x 125	C	H		90,7	90,5	90,2	89,3	87,5	84,6	80,4	68,6	
		P		62,4	69,6	76,8	83,6	90,1	95,8	101	109,2	
150 x 125	B	H		96,9	96,7	96,5	95,7	94	91,3	87,5	76,9	
		P		69,7	77,4	85,2	92,6	99,5	105,8	111,4	120,7	
150 x 125	A	H		103	102,7	102,2	101,2	99,6	97,3	94	84,5	69,9
		P		78,9	86,8	95,2	103,4	110,8	117,4	123,3	132,5	138,8
NPSH	[m]		3,1	3,2	3,3	3,6	4	4,6	5,3	6	8	
M.E.I. ≥ 0.40												

H = Total manometric head at the bowl assembly in [m]  
P = Power absorbed by the bowl assembly in [kW]

N.B. Further to the pump type please always indicate the impeller trimming. (A,B,C, etc.)  
Es.: MEC-A.../A

H = Hauteur manométrique totale au corps de pompe en [m]  
P = Puissance absorbée par le corps de pompe en [kW]

N.B. Préciser toujours s.v.p. non seulement le type de la pompe mais aussi le rognane roue. (A,B,C, etc.)  
Es.: MEC-A.../A

H = Prevalenza manometrica totale al corpo pompa in [m]  
P = Potenza assorbita dal corpo pompa in [kW]

N.B. Oltre alla pompa, precisare sempre anche la riduzione girante. (A,B,C, ecc.)  
Es.: MEC-A.../A

DNa x DNm [mm]	Impeller trimming Rognane roue Riduzione giranti	Capacity / Debit / Portata										
		[l/m]	60	120	180	240	300	360	420	480	600	660
		[m <sup>3</sup> /h]	3,6	7,2	10,8	14,4	18	21,6	25,2	28,8	36	39,6
		[l/s]	1	2	3	4	5	6	7	8	10	11

DNa x DNm [mm]	Impeller trimming Rognane roue Riduzione giranti	Capacity / Debit / Portata										
		[l/m]	240	300	360	480	600	720	840	960	1080	1140
		[m <sup>3</sup> /h]	14,4	18	21,6	28,8	36	43,2	50,4	57,6	64,8	68,4
		[l/s]	4	5	6	8	10	12	14	16	18	19

MEC-A 1/40												
50 x 40	D	H P	17,5 0,5	17,2 0,7	16,5 0,9	14,6 1	10,8 1,1					
50 x 40	C	H P	20,8 0,7	21 0,9	20,3 1	18,6 1,2	15,3 1,3	10,7 1,4				
50 x 40	B	H P	24,5 0,9	24,7 1,1	24,3 1,3	22,8 1,5	20,2 1,6	16 1,7				
50 x 40	A	H P	29,3 1,1	29,3 1,3	28,9 1,6	27,7 1,8	25,5 2	22,2 2,2	17,6 2,3			
NPSH		[m]	1,8	1,8	1,8	1,8	1,9	2	2,3			
M.E.I. ≥ 0,40												

MEC-A 1/50												
65 x 50	D	H P	18,4 1,4	18,5 1,6	18,4 1,7	17,5 1,9	16 2,2	13,9 2,3				
65 x 50	C	H P	21,8 1,7	22,1 1,9	22,1 2	21,4 2,4	19,9 2,6	18 2,8	15,6 3	12,6 3		
65 x 50	B	H P	24,8 2	25,2 2,2	25,3 2,4	24,9 2,8	23,9 3,1	22,2 3,5	20,1 3,7	17,4 3,8	14,1 3,9	
65 x 50	A	H P	28,5 2,4	28,8 2,6	28,9 2,8	28,8 3,3	28 3,7	26,6 4,1	24,6 4,5	22,2 4,7	19 5	17,3 5,1
NPSH		[m]	2,4	2,4	2,4	2,6	2,9	3,4	3,9	4,5	5,4	5,8
M.E.I. ≥ 0,40												

MEC-A 2/40												
50 x 40	E	H P			30,8 1,9	30,1 2,2	29 2,4	27,3 2,7	25 2,9	21,8 3,1		
50 x 40	D	H P			35,1 2,2	34,7 2,6	33,7 2,8	32 3,1	29,9 3,3	27,2 3,5		
50 x 40	C	H P			39,6 2,6	39,3 2,9	38,4 3,2	36,7 3,6	34,8 3,9	32,5 4,1	25,7 4,5	
50 x 40	B	H P			44 2,9	43,5 3,3	42,9 3,7	41,6 4,1	39,8 4,4	37,7 4,7	31,6 5,2	26,9 5,4
50 x 40	A	H P			46,3 3,2	46 3,6	45,4 4	44,4 4,4	42,5 4,7	40,2 5,1	33,9 5,6	29,8 5,8
NPSH		[m]			2,6	2,7	2,8	3	3,3	3,6	4,3	4,8
M.E.I. ≥ 0,40												

MEC-A 2/50												
65 x 50	E	H P			29,3 2,3	29,1 2,6	28,6 2,8	26,7 3,3	23,7 3,6	19,6 3,7		
65 x 50	D	H P			35,2 2,8	34,9 3,1	34,1 3,4	32,1 3,9	29,4 4,3	26 4,6	21 4,7	
65 x 50	C	H P			39,5 3,3	39,4 3,6	38,9 3,9	37,3 4,6	34,9 5	31,4 5,4	27 5,7	21,1 5,7
65 x 50	B	H P			43,7 3,8	43,6 4,1	43,2 4,5	41,8 5,2	39,6 5,8	36,6 6,3	32,7 6,6	27,9 6,9
65 x 50	A	H P			46,7 4,2	46,7 4,6	46,4 5	45,3 5,7	43,4 6,4	40,6 7	36,9 7,4	32,6 7,8
NPSH		[m]			2,4	2,4	2,4	2,5	2,7	3	3,6	4,5
M.E.I. ≥ 0,40												

MEC-A 3/50												
65 x 50	E	H P			52,7 4,7	52,6 5,2	52,1 5,7	50,3 6,6	47,4 7,4	42,8 8,1	36,1 8,7	
65 x 50	D	H P			57,7 5,4	58 5,9	57,8 6,4	56,3 7,4	53,3 8,4	49,2 9,1	43,3 9,9	35,2 10,5
65 x 50	C	H P			63 6,1	63,3 6,7	63,1 7,2	61,6 8,3	59,2 9,3	55,3 10,2	50 11,1	42,6 11,9
65 x 50	B	H P			69,1 7,1	69,2 7,6	69,1 8,2	68,1 9,4	65,8 10,5	62,2 11,5	57,1 12,5	50,4 13,3
65 x 50	A	H P			75 8	75,2 8,6	75,1 9,2	74,1 10,5	72,2 11,7	69,3 12,9	64,8 14	58,7 15,1
NPSH		[m]			2,6	2,6	2,6	2,7	2,9	3,1	3,6	4,2
M.E.I. ≥ 0,40												

H = Total manometric head at the bowl assembly in [m]  
P = Power absorbed by the bowl assembly in [kW]

N.B. Further to the pump type please always indicate the impeller trimming. (A,B,C, etc.)  
Ex.: MEC-A.../A

H = Hauteur manométrique totale au corps de pompe en [m]  
P = Puissance absorbée par le corps de pompe en [kW]

N.B. Préciser toujours s.v.p. non seulement le type de la pompe mais aussi le rognane roue. (A,B,C, etc.)  
Ex.: MEC-A.../A

H = Prevalenza manometrica totale al corpo pompa in [m]  
P = Potenza assorbita dal corpo pompa in [kW]

N.B. Oltre alla pompa, precisare sempre anche la riduzione girante. (A,B,C, ecc.)  
Es.: MEC-A.../A

Operating data  
Caracteristiques de fonctionnement  
Caratteristiche di funzionamento

n [min<sup>-1</sup>]

DNa x DNm [mm]	Impeller trimming Rognane roue Riduzione girante	Capacity / Debit / Portata										
		[l/m]	240	360	480	600	720	840	900	1200	1500	1800
		[m <sup>3</sup> /h]	14,4	21,6	28,8	36	43,2	50,4	54	72	90	108
		[l/s]	4	6	8	10	12	14	15	20	25	30

DNa x DNm [mm]	Impeller trimming Rognane roue Riduzione girante	Capacity / Debit / Portata										
		[l/m]	960	1080	1200	1500	1800	2100	2400	2700	3000	3240
		[m <sup>3</sup> /h]	57,6	64,8	72	90	108	126	144	162	180	194,4
		[l/s]	16	18	20	25	30	35	40	45	50	54

MEC-A 1/65												
80 x 65	D	H	18,2	18	17,7	16,9	15,7	14	12,9			
		P	1,7	2,1	2,4	2,6	2,9	3,1	3,1			
80 x 65	C	H	22,5	22,4	22,1	21,4	20,3	18,8	17,9	12,7		
		P	2,1	2,5	2,9	3,2	3,5	3,8	3,9	4,2		
80 x 65	B	H	25,9	25,9	25,6	25	24,2	23	22,3	18,1		
		P	2,4	2,9	3,4	3,9	4,3	4,6	4,8	5,5		
80 x 65	A	H	29,4	29,2	28,9	28,4	27,7	26,8	22,3	16,8		
		P	3	3,6	4,1	4,6	5,1	5,5	5,7	6,6	7,3	
NPSH		[m]	2	2,1	2,2	2,5	2,8	3,3	3,5	4,8		

MEC-A 1/80												
100 x 80	D	H	15,3	14,5	13,6	11,2	8,3					
		P	3,6	3,7	3,8	4	4,1					
100 x 80	C	H	19,4	18,7	17,9	15,6	12,8	9,5				
		P	4,4	4,6	4,8	5,2	5,4	5,4				
100 x 80	B	H	23,4	22,9	22,3	20,3	17,6	14,1				
		P	5,3	5,6	5,9	6,5	6,9	7				
100 x 80	A	H	27,3	26,9	26,4	24,8	22,7	20,1	17,1			
		P	6,3	6,7	7,1	7,9	8,6	9,2	9,8			
NPSH		[m]	2,7	2,7	2,8	3	3,5	4,1	5			

MEC-A 2/65												
80 x 65	E	H			30,1	30	29,6	28,7	28,1	23,4		
		P			4	4,5	5	5,4	5,6	6,2		
80 x 65	D	H			35,1	35,2	34,9	34,3	33,8	29,8		
		P			4,8	5,4	6	6,5	6,8	7,7		
80 x 65	C	H			40	40,3	40	39,5	39,2	35,9	30,1	
		P			5,7	6,3	7	7,7	8	9,2	10,1	
80 x 65	B	H			44,3	44,7	44,7	44,4	44,1	41,3	36	
		P			6,6	7,3	8,1	8,8	9,2	10,6	11,7	
80 x 65	A	H			46,9	47,2	47,3	47,1	46,9	44,6	40	
		P			7,2	8	8,7	9,6	9,9	11,5	12,8	
NPSH		[m]			2,6	2,6	2,7	2,8	2,8	3,3	4,2	

MEC-A 2/80												
100 x 80	E	H	31,6	31,1	30,4	28,2	25,3	21,7	17,4			
		P	7,2	7,6	8,1	9	9,7	10,2	10,5			
100 x 80	D	H	36,9	36,6	36,1	34,3	31,7	28,4	24,4			
		P	8,5	9,1	9,6	10,9	11,9	12,6	13,2			
100 x 80	C	H	41,6	41,6	41,4	40,1	37,9	34,9	31,3	26,7		
		P	9,7	10,4	11,1	12,7	14,1	15,1	16	16,6		
100 x 80	B	H	46,5	46,4	46,3	45,4	43,8	41,3	38,1	33,9	28,5	
		P	11,1	11,9	12,7	14,5	16,2	17,7	18,9	19,8	20,5	
100 x 80	A	H	49,3	49,3	49,2	48,4	47	44,8	41,8	37,8	32,7	
		P	12	12,8	13,6	15,7	17,5	19,2	20,5	21,6	22,5	
NPSH		[m]	2,6	2,6	2,7	2,7	2,9	3,2	3,6	4,2	5,1	

MEC-A 3/65												
80 x 65	E	H			53	52,7	52,1	51,1	50,4	45,9	38,6	
		P			7,7	8,7	9,5	10,3	10,7	12,2	13,2	
80 x 65	D	H			58,3	58,3	57,9	57,1	56,5	52,2	45,3	
		P			8,6	9,7	10,8	11,6	12,1	13,8	15	
80 x 65	C	H			63,9	63,9	63,6	63	62,4	58,2	51,7	
		P			9,7	10,9	12	13	13,5	15,5	17	
80 x 65	B	H			69,7	69,5	68,9	68,5	65,2	59,3	51	
		P			12,3	13,5	14,6	15,2	17,5	19,5	21,2	
80 x 65	A	H			75,7	75,4	74,9	74,5	71,8	67,1	58,3	
		P			13,7	15	16,2	16,8	19,6	22,1	24,2	
NPSH		[m]			3,1	3,1	3,2	3,2	3,3	3,8	5	

MEC-A 3/80												
100 x 80	E	H	54,3	53,9	53,4	51,8	49,4	46,3	42,5			
		P	13,3	14,2	15,1	17,1	18,8	20,3	21,7			
100 x 80	D	H	59,9	59,6	59,1	57,5	55,3	52,8	49,6	45,4		
		P	15	15,9	16,9	19,1	21,1	23,8	24,8	26,5		
100 x 80	C	H	65,4	65,1	64,8	63,5	61,7	59,4	56,5	52,9	47,7	
		P	16,6	17,7	18,8	21,3	23,7	25,9	28	30	32,2	
100 x 80	B	H			72,1	71,7	70,4	68,7	66,4	63,6	60,2	55,7
		P			20,2	21,3	24,1	26,7	29,1	31,4	33,6	35,8
100 x 80	A	H			78,9	78,6	77,1	75,5	73,5	71,1	67,8	63,2
		P			22,8	24	26,9	29,8	32,6	35,1	37,6	39,8
NPSH		[m]	2,8	2,9	3,1	3,5	3,9	4,4	5	5,7	6,4	41,6

MEC-A 004/80												
100 x 80	H	H	71,7	71,2	70,5	67,9	64	59,5				
		P	19,1	20,3	21,5	24,1	26,4	28				
100 x 80	G	H	77,8	77,3	76,6	74	69,9	64,7				
		P	20,9	22,2	23,5	26,4	28,8	30,4				
100 x 80	F	H	84,2	83,7	83,1	80,8	76,7	71,3				
		P	22,8	24,3	25,7	29	31,7	33,8				
100 x 80	E	H	91,1	90,8	90,3	88,2	84,3	78,7				
		P	25	26,7	28,2	31,9	35	37,4				
100 x 80	D	H	97,6	97,2	96,7	94,5	90,7	85,5				
		P	27,2	29	30,6	34,4	37,9	40,7				
100 x 80	C	H	104	103,6	103,2	101,2	97,8	93,1				
		P	29,4	31,3	33,1	37,2	41	44,4				
100 x 80	B	H	110,4	110	109,5	107,7	104,6	100,4				
		P	31,7	33,7	35,6	40,1	44,3	48				
100 x 80	A	H	114,4	114	113,6	112,1	109,6	106,1	102,1			
		P	33,4	35,4	37,4	42,2	46,7	51	54,6			
NPSH		[m]	2,4	2,6	2,7	3,3	4,2	5,3				

MEC-A 004/80												
100 x 80	H	H	71,7	71,2	70,5	67,9	64	59,5				
		P	19,1	20,3	21,5	24,1	26,4	28				
100 x 80	G	H	77,8	77,3	76,6	74	69,9	64,7				
		P	20,9	22,2	23,5	26,4	28,8	30,4				
100 x 80	F	H	84,2	83,7	83,1	80,8	76,7	71,3				
		P	22,8	24,3	25,7	29	31,7	33,8				
100 x 80	E	H	91,1	90,8	90,3	88,2	84,3	78,7				
		P	25	26,7	28,2	31,9	35	37,4				
100 x 80	D	H	97,6	97,2	96,7	94,5	90,7	85,5				
		P	27,2	29	30,6	34,4	37,9	40,7				
100 x 80	C	H	104	103,6	103,2	101,2	97,8	93,1				
		P	29,4	31,3	33,1	37,2	41	44,4				
100 x 80	B	H	110,4	110	109,5	107,7	104,6	100,4				
		P	31,7	33,7	35,6	40,1	44,3	48				
100 x 80	A	H	114,4	114	113,6	112,1	109,6	106,1	102,1			
		P	33,4	35,4	37,4	42,2	46,7	51	54,6			
NPSH		[m]	2,4	2,6	2,7	3,3	4,2	5,3				

H = Total manometric head at the bowl assembly in [m]  
P = Power absorbed by the bowl assembly in [kW]

N.B. Further to the pump type please always indicate the impeller trimming. (A,B,C, etc.)  
Ex.: MEC-A.../A

H = Hauteur manométrique totale au corps de pompe en [m]  
P = Puissance absorbée par le corps de pompe

# MEC-A

## 2650

n [min<sup>-1</sup>]

ErP Ready

# caprari

Operating data  
Caracteristiques de fonctionnement  
Caratteristiche di funzionamento

DNa x DNm [mm]	Impeller trimming Rognane roue Riduzione giranti	Capacity / Debit / Portata										
		[l/m]	1200	1500	1800	2100	2400	3000	3600	4200	4800	5340
		[m <sup>3</sup> /h]	72	90	108	126	144	180	216	252	288	320,4
		[l/s]	20	25	30	35	40	50	60	70	80	89

MEC-A 1/100											
125 x 100	D	H P	15,7 5,9	14,7 6	13,6 6	12,1 6	10,4 5,9				
125 x 100	C	H P	17,9 6,5	17,1 6,7	16 6,9	14,6 6,9	13 6,6	9 6,6			
125 x 100	B	H P	21 7,3	20,3 7,7	19,3 7,9	18 8,1	16,4 8,2	12,5 8,2			
125 x 100	A	H P	24,4 8,3	23,9 8,8	23 9,2	21,8 9,6	20,4 9,9	16,9 10,2	12,5 9,9		
NPSH		[m]	3,2	3,2	3,3	3,5	3,7	4,6			

M.E.I. ≥ 0.40

MEC-A 2/100											
125 x 100	E	H P	29,5 10,2	28,9 10,9	27,8 11,6	26,3 12,2	24,5 12,7	20,1 13,5			
125 x 100	D	H P	33,8 11,7	33,2 12,6	32,3 13,5	31 14,3	29,4 15,1	25,6 16,5	20,1 17,6		
125 x 100	C	H P	37,9 13,4	37,5 14,5	36,9 15,7	36 16,8	34,6 17,9	31 19,7	26,3 21,2		
125 x 100	B	H P		41,2 16,3	40,5 17,6	39,7 18,8	38,4 20	35,2 22,3	31,1 24,5		
125 x 100	A	H P		44,8 18,3	44,4 19,8	43,6 21,1	42,5 22,5	39,7 25,1	35,5 27,8	29,6 30,5	
NPSH		[m]	3,6	3,6	3,7	3,7	3,9	4,4	5,3		

M.E.I. ≥ 0.40

MEC-A 3/100												
125 x 100	E	H P		53 21,3	52,4 23,2	51,6 24,9	50,3 26,4	46,2 29,1	40,9 31,6			
125 x 100	D	H P		58,8 23,8	58,2 25,8	57,4 27,7	56,3 29,5	52,6 33	47,6 35,9	41,2 38		
125 x 100	C	H P		64 26	63,8 28,5	63,3 30,8	62,5 33	59,5 37	55,1 40,6	49,4 43,7	42,3 46,1	
125 x 100	B	H P			69,7 31,2	69,1 33,7	68 36,1	65 40,5	60,6 44,4	55,1 47,8	48,8 50,8	
125 x 100	A	H P			75,2 33,9	74,5 36,6	73,5 39,3	70,7 44,3	66,5 48,8	61,3 52,6	55,1 55,9	48,9 58,5
NPSH		[m]		3,4	3,4	3,5	3,7	4,1	4,8	5,6	6,7	

M.E.I. ≥ 0.40

H = Total manometric head at the bowl assembly in [m]  
P = Power absorbed by the bowl assembly in [kW]

N.B. Further to the pump type please always indicate the impeller trimming. (A,B,C, etc.)  
Es.: MEC-A.../A

H = Hauteur manométrique totale au corps de pompe en [m]  
P = Puissance absorbée par le corps de pompe en [kW]

N.B. Préciser toujours s.v.p. non seulement le type de la pompe mais aussi le rognane roue. (A,B,C, etc.)  
Es.: MEC-A.../A

H = Prevalenza manometrica totale al corpo pompa in [m]  
P = Potenza assorbita dal corpo pompa in [kW]

N.B. Oltre alla pompa, precisare sempre anche la riduzione girante. (A,B,C, ecc.)  
Es.: MEC-A.../A

DNa x DNm [mm]	Impeller trimming Rognane roue Riduzione giranti	Capacity / Debit / Portata										
		[l/m]	2400	3000	3600	4200	4800	5400	6000	6600	7200	8400
		[m <sup>3</sup> /h]	144	180	216	252	288	324	360	396	432	504
		[l/s]	40	50	60	70	80	90	100	110	120	140

MEC-A 1/125											
150 x 125	E	H P	26,6 17,2	24,4 18,2	21,1 19	17,5 19,3	13,6 19,2				
150 x 125	D	H P	31,4 20,5	29,5 21,7	26,6 22,7	23,1 23,4	19,3 23,8	15,1 23,8			
150 x 125	C	H P	35,6 23,7	34,2 25,3	32,2 26,7	29,5 28,1	26 29,2	22,1 29,9	17,8 30,5		
150 x 125	B	H P	40 27,4	38,6 29	36,4 30,4	33,5 31,9	30,2 33,1	26,4 34	22,1 34,7	17,3 35,4	
150 x 125	A	H P	42,2 29,6	41,1 31,6	39,3 33,4	36,8 35,1	33,7 36,7	30,2 37,9	26,1 38,7	21,2 39,5	
NPSH		[m]	2,3	2,6	3,1	3,6	4,2	4,8	5,6	6,4	

M.E.I. ≥ 0.40

MEC-A 2/125											
150 x 125	E	H P	51,1 31,7	50 35,8	48,2 39,7	45,5 43,1	41,9 45,9	37,5 48,2			
150 x 125	D	H P	56,8 35,6	56,1 40,3	54,7 45,7	52,6 49,4	49,7 53,4	46,1 56,8	42 59,3	37,4 61	
NPSH		[m]	2,6	2,7	2,9	3,3	3,7	4,2	4,9	5,7	

M.E.I. ≥ 0.40

MEC-A RBZ2/125												
150 x 125	C	H P	64,1 42,7	63,3 46,8	62,2 50,6	60,3 54,1	57,6 57,4	54,3 60,5	50,3 63,5	45,6 66,4	40,3 69,2	
150 x 125	B	H P	69,7 47,1	69,3 51,9	68,5 56,3	66,8 60,2	64,2 63,8	61 67,4	57,1 70,8	52,7 74,1	47,6 77,3	
150 x 125	A	H P	75,5 52,4	75,2 57,7	74,7 62,4	73,6 67,1	71,7 71,7	69 76,2	65,5 80,4	61,2 84,3	56,2 87,9	44,4 93,7
NPSH		[m]	3,3	3,3	3,4	3,6	4	4,4	5,1	6	7	9,3

M.E.I. ≥ 0.40

Operating data  
Caracteristiques de fonctionnement  
Caratteristiche di funzionamento

n [min<sup>-1</sup>]

DNa x DNm [mm]	Impeller trimming Rognane roue Riduzione giranti	Capacity / Debit / Portata										
		[l/m]	120	180	240	300	360	420	480	540	600	720
		[m <sup>3</sup> /h]	7,2	10,8	14,4	18	21,6	25,2	28,8	32,4	36	43,2
		[l/s]	2	3	4	5	6	7	8	9	10	12

DNa x DNm [mm]	Impeller trimming Rognane roue Riduzione giranti	Capacity / Debit / Portata										
		[l/m]	240	360	480	600	720	840	960	1080	1200	1260
		[m <sup>3</sup> /h]	14,4	21,6	28,8	36	43,2	50,4	57,6	64,8	72	75,6
		[l/s]	4	6	8	10	12	14	16	18	20	21

MEC-A 1/40												
50 x 40	D	H	20,9	20,1	18,1	14,6						
		P	1,1	1,1	1,2	1,3						
50 x 40	C	H	25	24,2	22,6	19,9	15,6					
		P	1,1	1,3	1,5	1,6	1,8					
50 x 40	B	H	30	29,4	28	25,6	22	17,7				
		P	1,3	1,6	1,8	2	2,2	2,3				
50 x 40	A	H	35,5	35	33,7	31,7	29	25,2	20			
		P	1,7	2	2,3	2,5	2,7	2,9	3,1			
NPSH		[m]	1,7	1,7	1,7	1,8	1,8	2,1	2,5			

MEC-A 1/50												
65 x 50	E	H	17,9	17,8	16,9	15,3	13					
		P	1,6	1,8	1,9	2,1	2,3					
65 x 50	D	H	22,1	22,3	21,6	20,2	18,2	15,6	11,9			
		P	1,8	2,1	2,4	2,7	2,9	3	3			
65 x 50	C	H	26,1	26,3	26	24,9	23,1	20,8	17,9	14,2		
		P	2,2	2,5	2,9	3,3	3,6	3,8	3,9	3,9		
65 x 50	B	H	30,3	30,8	30,5	29,6	28	25,8	23,2	20,3	16,9	
		P	2,6	3	3,5	3,9	4,3	4,7	4,9	5	5,1	
65 x 50	A	H	35,1	35,3	35,2	34,5	33,3	31,3	28,8	25,6	22,1	20,3
		P	3	3,6	4,2	4,7	5,2	5,6	6	6,2	6,3	6,4
NPSH		[m]	2,2	2,4	2,7	3,1	3,5	4,1	4,8	5,6		

MEC-A 2/40												
50 x 40	F	H	32	32,1	31,6	30,4	28,6	25,9				
		P	2	2,2	2,4	2,6	2,8	3,1				
50 x 40	E	H	37,1	37,3	36,9	35,9	34	31,5	28,5	25,1		
		P	2,3	2,5	2,8	3,1	3,3	3,5	3,8	4		
50 x 40	D	H	42	42,5	42,2	41,3	39,6	37,4	34,5	31,3	27,2	
		P	2,6	2,9	3,2	3,5	3,9	4,1	4,4	4,6	4,9	
50 x 40	C	H	47,4	47,4	47,3	46,6	45,3	43,3	41,1	38,2	34,8	
		P	3	3,3	3,7	4,1	4,5	4,8	5,2	5,5	5,7	
50 x 40	B	H	52,5	52,7	52,5	51,9	50,7	49	46,6	44	41	
		P	3,5	3,9	4,2	4,7	5,1	5,5	5,9	6,3	6,6	
50 x 40	A	H	55,5	55,5	55,3	54,7	53,6	51,9	49,8	47,1	44	36,3
		P	3,8	4,2	4,6	5	5,5	5,9	6,3	6,7	7	7,6
NPSH		[m]	2,7	2,7	2,8	2,8	3	3,2	3,5	3,9	4,4	5,5

MEC-A 2/50												
65 x 50	E	H	34,9	34,3	32,7	29,9	26,3	21,4				
		P	3,1	3,5	4,1	4,5	4,8	4,9				
65 x 50	D	H	41,3	40,8	39,2	36,8	33,3	28,8	23,2			
		P	3,6	4,2	4,8	5,4	5,8	6,1	6,2			
65 x 50	C	H	46,8	46,6	45,1	42,9	39,8	35,6	30,4	23,9		
		P	4,1	4,9	5,6	6,3	6,9	7,3	7,5	7,5		
65 x 50	B	H	52,4	52,3	51,3	49,1	46,1	42,4	38,1	32,9	26,5	
		P	4,8	5,7	6,5	7,3	8	8,5	9	9,3	9,4	
65 x 50	A	H	56,2	55,9	55	53,2	50,6	47,2	43,2	38,3	32,7	29,7
		P	5,4	6,3	7,1	8	8,8	9,4	10	10,4	10,8	10,9
NPSH		[m]	2,4	2,4	2,5	2,7	3	3,4	4,1	5,1		

MEC-A 3/50												
65 x 50	F	H	56,8	56,4	54,4	51	46	39,8	31,6			
		P	5,1	6,2	7,2	8	8,8	9,4	9,8			
65 x 50	E	H	63,1	62,9	61,2	58,1	53,7	48,1	40,7			
		P	5,8	7	8,1	9,1	10	10,7	11,3			
65 x 50	D	H	69,9	69,5	68,2	65,5	61,4	56,3	49,2	39,6		
		P	6,7	8	9,2	10,4	11,4	12,2	13	13,5		
65 x 50	C	H	76,4	75,9	74,6	72,2	68,7	64	57,8	49,1		
		P	7,7	9	10,4	11,6	12,7	13,7	14,6	15,3		
65 x 50	B	H	83,6	83,2	82	79,9	76,6	72	66,1	58,4	49	
		P	8,7	10,2	11,6	13	14,3	15,4	16,4	17,2	18	
65 x 50	A	H	89,9	89,4	88,3	86,5	83,6	79,9	74,6	68	59	53,4
		P	9,9	11,4	13	14,4	15,8	17,1	18,4	19,4	20,2	20,5
NPSH		[m]	2,7	2,7	2,9	3,2	3,5	3,9	4,5	5,2		

MEC-A 3/50												
65 x 50	F	H	56,8	56,4	54,4	51	46	39,8	31,6			
		P	5,1	6,2	7,2	8	8,8	9,4	9,8			
65 x 50	E	H	63,1	62,9	61,2	58,1	53,7	48,1	40,7			
		P	5,8	7	8,1	9,1	10	10,7	11,3			
65 x 50	D	H	69,9	69,5	68,2	65,5	61,4	56,3	49,2	39,6		
		P	6,7	8	9,2	10,4	11,4	12,2	13	13,5		
65 x 50	C	H	76,4	75,9	74,6	72,2	68,7	64	57,8	49,1		
		P	7,7	9	10,4	11,6	12,7	13,7	14,6	15,3		
65 x 50	B	H	83,6	83,2	82	79,9	76,6	72	66,1	58,4	49	
		P	8,7	10,2	11,6	13	14,3	15,4	16,4	17,2	18	
65 x 50	A	H	89,9	89,4	88,3	86,5	83,6	79,9	74,6	68	59	53,4
		P	9,9	11,4	13	14,4	15,8	17,1	18,4	19,4	20,2	20,5
NPSH		[m]	2,7	2,7	2,9	3,2	3,5	3,9	4,5	5,2		

H = Total manometric head at the bowl assembly in [m]  
P = Power absorbed by the bowl assembly in [kW]

N.B. Further to the pump type please always indicate the impeller trimming. (A,B,C, etc.)  
Es.: MEC-A.../A

H = Hauteur manométrique totale au corps de pompe en [m]  
P = Puissance absorbée par le corps de pompe en [kW]

N.B. Préciser toujours s.v.p. non seulement le type de la pompe mais aussi le rognane roue. (A,B,C, etc.)  
Es.: MEC-A.../A

H = Prevalenza manometrica totale al corpo pompa in [m]  
P = Potenza assorbita dal corpo pompa in [kW]

N.B. Oltre alla pompa, precisare sempre anche la riduzione girante. (A,B,C, ecc.)  
Es.: MEC-A.../A

DNa x DNm [mm]	Impeller trimming Rognone roue Riduzione giranti	Capacity / Debit / Portata										
		[l/m]	240	360	480	600	720	840	900	1200	1500	1800
		[m <sup>3</sup> /h]	14,4	21,6	28,8	36	43,2	50,4	54	72	90	108
		[l/s]	4	6	8	10	12	14	15	20	25	30

MEC-A 1/65											
80 x 65	D	H P	21,8 1,9	21,7 2,4	21,2 2,9	20,2 3,3	18,9 3,6	17,4 3,9	16,5 4,1		
80 x 65	C	H P	26,1 2,5	26,1 3	25,9 3,5	25,5 4	24,7 4,5	23,6 5	22,9 5,2	18,1 5,9	
80 x 65	B	H P	30,6 3,3	30,6 3,7	30,4 4,3	29,9 4,8	29,2 5,4	28,2 5,9	27,6 6,2	23,8 7,2	
80 x 65	A	H P	34,6 4,4	34,6 4,9	34,6 5,4	34,4 6	33,9 6,5	33 7,1	32,4 7,3	28,5 8,4	23,2 9,1
NPSH		[m]	1,9	2,2	2,4	2,8	3,1	3,5	3,7	4,9	6,3
M.E.I. ≥ 0.40											

MEC-A 2/65											
80 x 65	E	H P			36,2 5,1	36 5,6	35,6 6,2	34,7 6,7	34,1 6,9	30 7,8	
80 x 65	D	H P			41,6 6	41,8 6,7	41,6 7,4	41 8	40,6 8,3	36,9 9,5	31,3 10,5
80 x 65	C	H P			47 7,1	47,2 7,8	47,2 8,6	46,7 9,3	46,4 9,7	43,5 11,3	38,8 12,7
80 x 65	B	H P				52,5 9	52,7 9,9	52,6 10,8	52,4 11,2	50,4 13,2	45,9 14,8
80 x 65	A	H P				56,1 9,9	56,2 10,8	56 11,7	55,7 12,1	53,6 14,2	49,9 16
NPSH		[m]			2,5	2,5	2,5	2,6	2,7	3,3	4,5
M.E.I. ≥ 0.40											

MEC-A 3/65											
80 x 65	F	H P			56,7 8,6	56,1 9,5	55,3 10,4	54,1 11,1	53,4 11,5	48,6 13,1	42,1 14,4
80 x 65	E	H P			63 9,7	62,4 10,7	61,7 11,7	60,6 12,6	59,9 13	55,7 14,9	49,8 16,5
80 x 65	D	H P				69,3 12,1	68,6 13,2	67,6 14,2	67 14,7	63,2 17	57,6 18,8
80 x 65	C	H P				75,6 13,6	75,1 14,8	74,3 15,9	73,8 16,5	70,4 19,1	64,8 21,1
80 x 65	B	H P				82,6 15,3	82,3 16,7	81,7 17,9	81,3 18,6	78,3 21,5	73,4 24,2
80 x 65	A	H P				89,5 17,3	89,2 18,7	88,6 20,1	88,2 20,8	85,7 24,2	81,7 27,3
NPSH		[m]			3,2	3,2	3,2	3,3	3,3	3,8	4,6
M.E.I. ≥ 0.40											

DNa x DNm [mm]	Impeller trimming Rognone roue Riduzione giranti	Capacity / Debit / Portata										
		[l/m]	960	1200	1500	1800	2100	2400	2700	3000	3300	3420
		[m <sup>3</sup> /h]	57,6	72	90	108	126	144	162	180	198	205,2
		[l/s]	16	20	25	30	35	40	45	50	55	57

MEC-A 1/80											
100 x 80	D	H P	18,7 4,5	17,1 4,9	14,7 5,2	11,8 5,4					
100 x 80	C	H P	23,9 5,7	22,6 6,2	20,3 6,7	17,6 7,1	14,1 7,4				
100 x 80	B	H P	28,1 6,8	27,1 7,3	25 8	22,3 8,6	19 9	15,1 9,3			
100 x 80	A	H P	32,8 8,1	32,1 8,8	30,6 9,8	28,6 10,7	26 11,6	23 12,4	19,2 13		
NPSH		[m]	3	3,2	3,6	4	4,6	5,4	6,1		
M.E.I. ≥ 0.40											

MEC-A 2/80											
100 x 80	F	H P	32,2 7,6	30,9 8,4	28,7 9,3	25,9 10,1	22,4 10,7	18,2 10,9			
100 x 80	E	H P	38,1 9,1	36,9 10,1	34,7 11,2	31,9 12,2	28,7 13	25 13,8			
100 x 80	D	H P	43,4 10,5	42,7 11,7	41,3 13,2	39,1 14,6	36,2 15,8	32,4 16,7	27,6 17,3		
100 x 80	C	H P	49,3 12,2	48,9 13,7	47,7 15,5	45,8 17,2	43,2 18,7	40 20	36,2 21,2	31 22,2	
100 x 80	B	H P	55,2 14,2	55 15,8	54,2 18,1	52,8 20,1	50,7 22	47,9 23,7	44,2 25,2	39,6 26,6	
100 x 80	A	H P	58,6 15,3	58,3 17	57,4 19,3	56,1 21,6	54,2 23,7	51,6 25,5	48,4 27,2	44,3 28,9	39,2 31
NPSH		[m]	2,9	3	3,2	3,6	4,1	4,9	6		
M.E.I. ≥ 0.40											

MEC-A 3/80											
100 x 80	F	H P	59,4 14,8	57,9 16,6	55,5 18,6	52,8 20,5	49,5 22,1	45,5 23,7	40,5 24,9		
100 x 80	E	H P	66,1 16,9	65,1 18,9	63,2 21,4	60,7 23,5	57,6 25,4	54,2 27,2	49,8 29		
100 x 80	D	H P	71,9 21,3	70,4 24,2	68,4 26,7	65,8 29	62,7 31,1	59,2 33,1	53,5 35,3		
100 x 80	C	H P	78,8 23,9	77,6 27	75,8 29,9	73,3 32,5	70,6 35	67,5 37,4	62,8 39,7		
100 x 80	B	H P	86,2 26,9	85,2 30,3	83,4 33,4	81,1 36,3	78,4 39,1	75,2 41,7	70,7 44,3	62,1 46,5	
100 x 80	A	H P	93,9 30	92,7 33,5	90,8 36,9	88,6 40,1	86,1 43,1	83 46,1	78,5 49,1	71 51,9	67 52,7
NPSH		[m]	3	3,1	3,3	3,6	4	4,5	5,1	5,8	
M.E.I. ≥ 0.40											

MEC-A 004/80											
100 x 80	H	H P	85,6 23,7	84,1 26,9	81,6 30,2	78,2 32,9	73,8 34,6				
100 x 80	G	H P	93,2 26	91,8 29,5	89,2 33,2	85,9 36,2	81,9 38,5				
100 x 80	F	H P	101,6 28,7	100,6 32,6	98,1 36,7	94,4 40	89,9 42,6				
100 x 80	E	H P	109,2 31,4	108,2 35,5	106,2 40,1	103,1 44	99,1 47,2				
100 x 80	D	H P	117,2 34,2	116,1 38,6	114,4 43,7	111,7 48,3	107,5 52,1				
100 x 80	C	H P	125 37,3	123,7 41,7	121,6 47,2	118,9 52	115,1 56,4				
100 x 80	B	H P	133,2 40,3	132,1 45,5	130,6 51,6	128,1 57,1	124 62,1	118,1 66,5			
100 x 80	A	H P	137,3 42,2	136,6 47,5	135,3 54	133,2 60,1	130 65,6	126,4 70,7			
NPSH		[m]	2,6	3	3,6	4,4	5,2	6,1			
M.E.I. ≥ 0.40											

H = Total manometric head at the bowl assembly in [m]  
P = Power absorbed by the bowl assembly in [kW]

N.B. Further to the pump type please always indicate the impeller trimming. (A,B,C, etc.)  
Es.: MEC-A.../A

H = Hauteur manométrique totale au corps de pompe en [m]  
P = Puissance absorbée par le corps de pompe en [kW]

N.B. Préciser toujours s.v.p. non seulement le type de la pompe mais aussi le rognone roue. (A,B,C, etc.)  
Es.: MEC-A.../A

H = Prevalenza manometrica totale al corpo pompa in [m]  
P = Potenza assorbita dal corpo pompa in [kW]

N.B. Oltre alla pompa, precisare sempre anche la riduzione girante. (A,B,C, etc.)  
Es.: MEC-A.../A

DNa x DNm [mm]	Impeller trimming Rognane roue Riduzione girante	Capacity / Debit / Portata										
		[l/m]	1500	1800	2100	2400	3000	3600	4200	4800	5400	5760
		[m <sup>3</sup> /h]	90	108	126	144	180	216	252	288	324	345,6
		[l/s]	25	30	35	40	50	60	70	80	90	96

DNa x DNm [mm]	Impeller trimming Rognane roue Riduzione girante	Capacity / Debit / Portata											
		[l/m]	2400	3000	3600	4200	4800	5400	6000	6600	7200	8400	
		[m <sup>3</sup> /h]	144	180	216	252	288	324	360	396	432	504	
		[l/s]	40	50	60	70	80	90	100	110	120	140	

MEC-A 1/100											
125 x 100	D	H	18,2	17	15,6	14	10				
		P	7,9	7,9	7,9	7,9	7,7				
125 x 100	C	H	21	19,9	18,6	17	13				
		P	8,8	8,9	9	9,1	9,2				
125 x 100	B	H	24,9	24	22,7	21,2	17,3	12,5			
		P	10,1	10,4	10,6	10,9	11,1	10,7			
125 x 100	A	H	29,2	28,4	27,3	25,9	22,4	18			
		P	11,6	12,1	12,6	13	13,5	13,7			
NPSH	[m]		3,5	3,6	3,8	4,1	5	6,2			

MEC-A 1/125											
150 x 125	E	H	31,5	29,6	26,5	22,7	18,6	14,6			
		P	22,2	22,7	23,2	23,5	23,5	22,8			
150 x 125	D	H	37,1	35,4	32,6	29,2	25,5	21,5	17,2		
		P	26,3	27,2	28	28,8	29,3	29,6	29,4		
150 x 125	C	H		40,3	38,2	35,4	31,9	28,1	23,7	18,4	
		P		31,2	32,6	34	35,1	35,8	36,1	36	
150 x 125	B	H		44,6	43	40,5	37,5	34,1	30,1	25,3	
		P		34,9	36,9	38,9	40,5	41,8	42,8	43,6	
150 x 125	A	H		48,9	47,8	44,6	41,5	38,1	34,2	29,8	24
		P		38,9	40,9	42,9	44,8	46,4	47,7	48,7	49,8
NPSH	[m]		2,5	2,7	3,1	3,5	4,1	4,7	5,5	6,4	

MEC-A 2/100											
125 x 100	E	H	34,9	34,1	32,9	31,3	27	21,2			
		P	14	14,8	15,7	16,6	17,8	18,5			
125 x 100	D	H	40,3	39,5	38,3	36,8	32,9	27,8			
		P	16,1	17,2	18,4	19,4	21,2	22,6			
125 x 100	C	H	45,7	45	43,8	42,4	38,9	34,2	26,7		
		P	18,5	19,9	21,3	22,6	25	26,9	28,1		
125 x 100	B	H	49,7	49,1	48,2	47,1	44,1	39,9	33,3		
		P	20,8	22,3	23,8	25,4	28,4	30,9	32,7		
125 x 100	A	H	53,3	53	52,4	51,5	49	45	38,5		
		P	23,4	24,9	26,6	28,3	31,8	34,6	36,7		
NPSH	[m]		2,6	2,9	3,2	3,6	4,6	5,8	7,2		

MEC-A RBHZ2/125											
150 x 125	F	H	53,5	52,8	51,1	48,1	43,9	38,6	32,4		
		P	35,4	38,6	41,1	43,1	45,1	46,9	47,8		
150 x 125	E	H	61,7	61,4	59,9	57,2	53,5	49	43,8	37,8	
		P	41,4	45,3	48,4	51	53,4	55,8	58,1	60	
150 x 125	D	H	70,4	70,3	69,4	67,3	64,1	60,2	55,6	50,3	44,3
		P	48	52,9	57	60,5	63,7	66,8	69,8	72,8	75,4
150 x 125	C	H	75,6	75,4	75	73,7	71,5	68,4	64,6	60	54,6
		P	52,4	57,5	62,3	66,8	71,3	75,5	79,6	83,4	86,9
150 x 125	B	H	82,9	83	82,6	81,4	79,3	76,2	72,4	67,9	62,7
		P	58,6	64,8	70,4	75,3	79,8	84,2	88,4	92,6	96,7
150 x 125	A	H	90,4	90,1	89,3	87,7	85,3	82,2	78,3	73,6	61,3
		P	72,5	78,8	84,5	90	95,4	100,7	105,8	110,5	119,2
NPSH	[m]		3,3	3,4	3,5	3,8	4,2	4,6	5,1	5,7	6,4

MEC-A 3/100											
125 x 100	F	H	54,3	53,1	52	48,5	43,1				
		P	24,9	26,5	28,1	31,3	34,7				
125 x 100	E	H	62,1	61,2	60	56,5	51,6	45,3			
		P	28,4	30,4	32,2	35,9	39,5	43			
125 x 100	D	H	69,4	68,7	67,4	63,8	59	53,1			
		P	31,8	34,1	36,3	40,3	44,1	47,9			
125 x 100	C	H	75,8	75,3	74,5	71,9	67,9	62,5	55,6		
		P	35	37,7	40,4	45,4	50	54,2	58		
125 x 100	B	H	83,6	83,1	82,3	79,5	75,7	70,6	64,3	56,5	
		P	39,1	42,1	45,1	50,6	55,6	60,2	64,3	68,5	
125 x 100	A	H	90,5	90	89,3	87	83,2	78,1	72,3	65,2	59,7
		P	42,9	46,1	49,4	55,9	61,4	66,3	70,7	74,9	77,3
NPSH	[m]		3,3	3,6	3,9	4,6	5,5	6,5	7,6	8,9	

H = Total manometric head at the bowl assembly in [m]  
P = Power absorbed by the bowl assembly in [kW]

N.B. Further to the pump type please always indicate the impeller trimming. (A,B,C, etc.)  
Es.: MEC-A.../A

H = Hauteur manométrique totale au corps de pompe en [m]  
P = Puissance absorbée par le corps de pompe en [kW]

N.B. Préciser toujours s.v.p. non seulement le type de la pompe mais aussi le rognane roue. (A,B,C, etc.)  
Es.: MEC-A.../A

H = Prevalenza manometrica totale al corpo pompa in [m]  
P = Potenza assorbita dal corpo pompa in [kW]

N.B. Oltre alla pompa, precisare sempre anche la riduzione girante. (A,B,C, ecc.)  
Es.: MEC-A.../A

# MEC-A

## 3500

n [min<sup>-1</sup>]

ErP Ready

# caprari

Operating data  
Caracteristiques de fonctionnement  
Caratteristiche di funzionamento

DNa x DNm [mm]	Impeller trimming Rognane roue Riduzione giranti	Capacity / Debit / Portata										
		[l/m]	120	180	240	300	360	420	480	600	720	840
		[m <sup>3</sup> /h]	7,2	10,8	14,4	18	21,6	25,2	28,8	36	43,2	50,4
		[l/s]	2	3	4	5	6	7	8	10	12	14

DNa x DNm [mm]	Impeller trimming Rognane roue Riduzione giranti	Capacity / Debit / Portata										
		[l/m]	240	360	480	600	720	840	960	1080	1200	1500
		[m <sup>3</sup> /h]	14,4	21,6	28,8	36	43,2	50,4	57,6	64,8	72	90
		[l/s]	4	6	8	10	12	14	16	18	20	25

MEC-A 1/40												
50 x 40	D	H	30,5	30,1	28,6	25,9	21,5	15,9				
		P	1,5	1,8	2	2,2	2,3	2,5				
50 x 40	C	H	36	35,9	34,7	32,4	28,8	24,3	18,2			
		P	1,9	2,1	2,4	2,6	2,8	3	3,2			
50 x 40	B	H	43,6	43,3	42,3	40,2	37,1	33,1	28			
		P	2,3	2,6	2,9	3,2	3,5	3,7	4			
50 x 40	A	H	51,5	51,4	50,3	48,7	46,2	43	38,5	26,2		
		P	2,9	3,3	3,7	4	4,4	4,7	5	5,6		
NPSH	[m]		2,2	2,2	2,3	2,3	2,5	2,7	3	4,4		

MEC-A 1/50												
65 x 50	E	H	24,7	25,4	25,4	24,3	22,3	19,2	15,5			
		P	2,4	2,8	3,1	3,4	3,6	3,8	4			
65 x 50	D	H	31,4	32,3	32,2	31,1	29,1	26,4	23,1	19,3		
		P	2,9	3,4	3,9	4,3	4,6	4,9	5	5		
65 x 50	C	H	37,4	38,5	38,8	38	36,2	33,8	30,8	27,3	23,4	
		P	3,5	4,1	4,7	5,3	5,8	6,2	6,4	6,6	6,7	
65 x 50	B	H	42,7	44	44,7	44,3	42,9	40,9	38,3	35,2	31,6	
		P	4,1	4,8	5,6	6,3	6,9	7,5	7,9	8,3	8,5	
65 x 50	A	H	48,6	49,5	50,2	50,4	49,9	48,6	46,2	43,2	39,7	29,3
		P	4,6	5,6	6,5	7,4	8,2	9	9,6	10,1	10,5	11,2
NPSH	[m]		2,6	2,8	3	3,3	3,7	4,1	4,6	5,1	5,8	

MEC-A 2/40												
50 x 40	F	H	47	46,6	45,6	44	41,8	38,9				
		P	3,6	3,9	4,3	4,6	4,9	5,2				
50 x 40	E	H	54,4	54	53,2	51,8	49,8	47,4	40,2			
		P	4,1	4,5	4,9	5,3	5,8	6,1	6,7			
50 x 40	D	H	61,5	61	60,4	59,5	58	55,9	49,4	40,8		
		P	4,7	5,2	5,7	6,2	6,7	7,1	7,9	8,6		
50 x 40	C	H	68,5	68,4	67,8	66,9	65,6	63,9	58,7	50,4		
		P	5,4	5,9	6,5	7,1	7,7	8,2	9,2	9,9		
50 x 40	B	H	76,6	76,5	76	75	73,6	71,9	66,8	59,2	49,6	
		P	6,3	6,9	7,5	8,1	8,8	9,4	10,5	11,4	12,2	
50 x 40	A	H	80,5	80,8	80,5	79,6	78,2	76,4	71,3	64	54,3	
		P	6,8	7,4	8	8,8	9,5	10,2	11,3	12,2	13	
NPSH	[m]		3,2	3,2	3,3	3,5	3,7	4	4,8	6		

MEC-A 2/50												
65 x 50	E	H	50,9	50,8	49,3	46,7	43,3	38,9	33,4	25,9		
		P	4,9	5,7	6,5	7,2	7,7	8,2	8,4	8,4		
65 x 50	D	H	59,8	59,9	58,4	56,2	53,1	49,1	44	37,7	30,1	
		P	5,7	6,7	7,6	8,5	9,3	9,9	10,4	10,6	10,6	
65 x 50	C	H	68,1	68,4	67,4	65,4	62,4	58,6	54,1	48,6	41,6	
		P	6,7	7,7	8,9	9,9	10,9	11,8	12,4	12,9	13,1	
65 x 50	B	H	76	76,4	75,7	74,1	71,7	68,2	63,8	59	53,5	
		P	7,8	9	10,3	11,5	12,7	13,7	14,6	15,3	15,9	
65 x 50	A	H	81	81,6	81,1	79,6	77,3	74,2	70,1	65,5	60,1	42,3
		P	8,6	10	11,3	12,7	14	15,1	16	16,9	17,6	18,7
NPSH	[m]		3,4	3,4	3,5	3,6	3,8	4	4,4	4,9	5,6	9

H = Total manometric head at the bowl assembly in [m]  
P = Power absorbed by the bowl assembly in [kW]

N.B. Further to the pump type please always indicate the impeller trimming. (A,B,C, etc.)  
Ex.: MEC-A.../A

H = Hauteur manométrique totale au corps de pompe en [m]  
P = Puissance absorbée par le corps de pompe en [kW]

N.B. Préciser toujours s.v.p. non seulement le type de la pompe mais aussi le rognane roue. (A,B,C, etc.)  
Ex.: MEC-A.../A

H = Prevalenza manometrica totale al corpo pompa in [m]  
P = Potenza assorbita dal corpo pompa in [kW]

N.B. Oltre alla pompa, precisare sempre anche la riduzione girante. (A,B,C, ecc.)  
Es.: MEC-A.../A



DNa x DNm [mm]	Impeller trimming Rognane roue Riduzione giranti	Capacity / Debit / Portata										
		[l/m]	240	360	480	600	900	1200	1500	1800	2100	2160
		[m <sup>3</sup> /h]	14,4	21,6	28,8	36	54	72	90	108	126	129,6
		[l/s]	4	6	8	10	15	20	25	30	35	36

DNa x DNm [mm]	Impeller trimming Rognane roue Riduzione giranti	Capacity / Debit / Portata										
		[l/m]	600	900	1200	1500	1800	2100	2400	3000	3600	4020
		[m <sup>3</sup> /h]	36	54	72	90	108	126	144	180	216	241,2
		[l/s]	10	15	20	25	30	35	40	50	60	67

MEC-A 1/65											
80 x 65	D	H	31,3	31,2	30,9	30,2	27	21,8			
		P	3,1	3,7	4,3	4,9	6,2	7,1			
80 x 65	C	H	38	37,9	37,7	37,3	34,8	30,5	24		
		P	4,1	4,7	5,4	6	7,6	8,9	9,8		
80 x 65	B	H	44,4	44,5	44,6	44,4	42,8	39,1	33,4		
		P	5,3	6	6,8	7,5	9,4	11,1	12,3		
80 x 65	A	H	50,5	50,5	50,4	49	45,6	40,6	34,4		
		P	7	7,8	8,6	9,3	11,2	12,9	14,5	15,8	
NPSH	[m]		2,3	2,3	2,4	2,5	3,2	4,1	5,6	7,4	
M.E.I. ≥ 0.40											

MEC-A 1/80											
100 x 80	D	H	30,1	29,2	27,1	24,4	21,4	17,9			
		P	6,7	7,5	8,1	8,6	9,1	9,4			
100 x 80	C	H	36,9	36	34,4	32	29,2	25,8	22		
		P	8,4	9,3	10,1	10,9	11,5	12,1	12,5		
100 x 80	B	H	42,2	42	41,1	39,3	36,7	33,5	29,6	19,8	
		P	10,3	11,2	12,2	13,2	14,1	14,9	15,5	15,9	
100 x 80	A	H	48	48,2	47,7	46,5	44,5	42	39	31,8	
		P	12,4	13,5	14,6	15,8	17,2	18,4	19,7	21,9	
NPSH	[m]		3,4	3,5	3,7	4,1	4,5	4,9	5,5	6,8	
M.E.I. ≥ 0.40											

MEC-A 2/65											
80 x 65	E	H				52,2	51,5	47,8	42		
		P				9	11	12,7	13,8		
80 x 65	D	H				60,7	60,4	57,9	52,9	45,6	
		P				10,7	13,1	15,5	17,3	18,4	
80 x 65	C	H				68,6	69,1	67	62,4	56,1	
		P				12,7	15,4	18,1	20,3	22	
80 x 65	B	H				75,7	76,4	75,4	72,3	66,8	57,4
		P				14,6	17,7	20,8	23,6	25,8	27,8
80 x 65	A	H				80,9	80,1	77,1	72,2	65	63,1
		P				19,3	22,5	25,4	27,9	30,7	31,3
NPSH	[m]					3,3	3,5	3,9	4,8	6,4	
M.E.I. ≥ 0.40											

MEC-A 2/80											
100 x 80	F	H				47	45,2	42,8	39,9	36,6	33
		P				11,5	12,9	14,2	15,4	16,4	17,3
100 x 80	E	H				56,1	54,8	52,8	50,3	47,4	44,1
		P				13,9	15,7	17,5	19,2	20,7	22,1
100 x 80	D	H				65,1	63,9	62	59,6	56,9	53,9
		P				16,3	18,7	20,8	22,8	24,9	26,8
100 x 80	C	H				71,1	71,2	70	68,2	66,1	63,5
		P				18,2	21	23,8	26,5	29,1	31,5
100 x 80	B	H				80,3	80,6	80,1	78,8	76,7	74,1
		P				20,9	24,4	27,9	31,3	34,5	37,4
100 x 80	A	H				85,8	85,7	84,9	83,3	81,2	78,5
		P				22,9	26,5	30	33,5	36,8	39,9
NPSH	[m]					3,4	3,5	3,7	4	4,4	4,9
M.E.I. ≥ 0.40											

H = Total manometric head at the bowl assembly in [m]  
P = Power absorbed by the bowl assembly in [kW]

N.B. Further to the pump type please always indicate the impeller trimming. (A,B,C, etc.)  
Es.: MEC-A.../A

H = Hauteur manométrique totale au corps de pompe en [m]  
P = Puissance absorbée par le corps de pompe en [kW]

N.B. Préciser toujours s.v.p. non seulement le type de la pompe mais aussi le rognane roue. (A,B,C, etc.)  
Es.: MEC-A.../A

H = Prevalenza manometrica totale al corpo pompa in [m]  
P = Potenza assorbita dal corpo pompa in [kW]

N.B. Oltre alla pompa, precisare sempre anche la riduzione girante. (A,B,C, ecc.)  
Es.: MEC-A.../A

# MEC-A

## 3500

n [min<sup>-1</sup>]

ErP Ready

# caprari

Operating data  
Caracteristiques de fonctionnement  
Caratteristiche di funzionamento

DNa x DNm [mm]	Impeller trimming Rognane roue Riduzione giranti	Capacity / Debit / Portata										
		[l/m]	1500	1800	2100	2400	2700	3000	3600	4200	4800	5400
		[m <sup>3</sup> /h]	90	108	126	144	162	180	216	252	288	324
		[l/s]	25	30	35	40	45	50	60	70	80	90

DNa x DNm [mm]	Impeller trimming Rognane roue Riduzione giranti	Capacity / Debit / Portata										
		[l/m]	3000	3600	4200	4800	5400	6000	6600	7200	7800	8400
		[m <sup>3</sup> /h]	180	216	252	288	324	360	396	432	468	504
		[l/s]	50	60	70	80	90	100	110	120	130	140

MEC-A 1/100											
125 x 100	D	H P	27,9 13,5	26,7 13,7	25,3 13,9	23,6 14	21,7 14,1	19,6 14,1			
125 x 100	C	H P	32,1 14,9	31 15,3	29,6 15,6	27,9 15,8	25,9 16	23,7 16,1	18,9 16,2		
125 x 100	B	H P	37,4 16,8	36,3 17,4	34,9 17,9	33,3 18,3	31,6 18,7	29,6 19,1	25,1 19,5	19,6 19,7	
125 x 100	A	H P	43,4 19,3	42,6 20,1	41,7 21	40,4 21,7	38,8 22,4	37 22,9	32,6 23,8	27,3 24,4	
NPSH		[m]	4,4	4,5	4,6	4,8	5,1	5,4	6,4	7,7	

MEC-A 1/125											
150 x 125	E	H P	46 40,4	43,5 41,1	40,1 41,9	36,1 42,6	31,6 43,1	26,9 43,2	22 42,6		
150 x 125	D	H P	54,2 47,7	52,4 49,4	49,5 51,2	45,8 52,6	41,5 53,6	36,7 54	31,5 53,9	25,9 53,2	
150 x 125	C	H P	60,6 53,8	59,4 56,5	57 58,6	53,8 60,6	49,9 62,5	45,6 64	40,7 65	35,3 65,3	29,2 64,9
150 x 125	B	H P	65,7 63,3	63,6 65,9	60,9 68,6	57,5 71,3	53,6 73,7	49,3 75,7	44,5 77,3	39,3 78,8	32,5 79,9
150 x 125	A	H P	71,2 69,7	69,5 72,9	66,9 76	63,6 79	59,7 81,7	55,4 84	50,8 86	45,6 87,8	39,1 89,7
NPSH		[m]	3,1	3,4	3,8	4,3	4,9	5,6	6,3	7,2	8,2

MEC-A 2/100											
125 x 100	E	H P	50,3 24,4	49,7 25,7	48,6 27,1	47 28,4	45 29,6	39,7 31,4	32,7 32,1		
125 x 100	D	H P	58,8 28,4	57,8 30	56,4 31,6	54,6 33,2	52,7 34,6	47,9 37,2	41,7 39	33,6 40,4	
125 x 100	C	H P	66,2 32,7	65,4 34,7	64,2 36,6	62,7 38,4	60,9 40,2	56,2 43,3	50,2 45,8	42,3 47,7	
125 x 100	B	H P	72,5 36,8	71,7 39,1	70,7 41,2	69,5 43,4	68 45,5	64,2 49,6	58,9 53,1	52 56,1	
125 x 100	A	H P	77,6 40,6	77,1 43,3	76,3 45,8	75,3 48,2	74,2 50,6	71 55,4	66,4 59,8	59,9 63,5	50,9 67
NPSH		[m]	3,3	3,6	4	4,5	5	6,1	7,3	8,6	9,9

H = Total manometric head at the bowl assembly in [m]  
P = Power absorbed by the bowl assembly in [kW]

N.B. Further to the pump type please always indicate the impeller trimming. (A,B,C, etc.)  
Ex.: MEC-A.../A

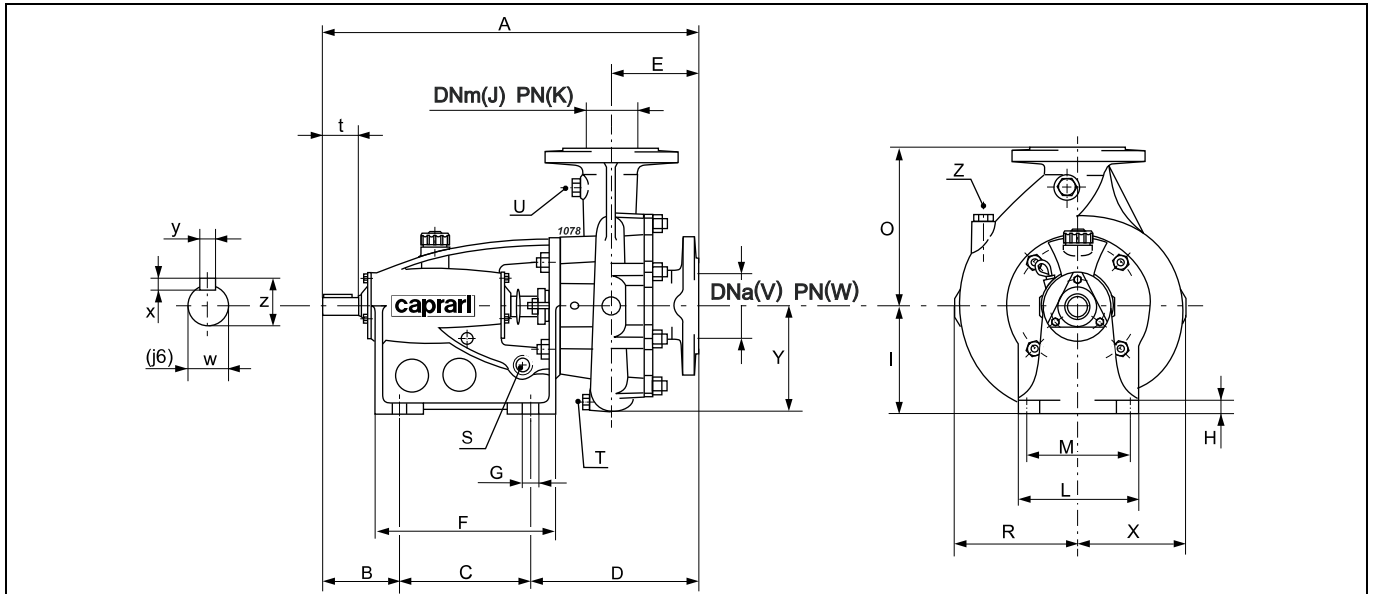
H = Hauteur manométrique totale au corps de pompe en [m]  
P = Puissance absorbée par le corps de pompe en [kW]

N.B. Préciser toujours s.v.p. non seulement le type de la pompe mais aussi le rognane roue. (A,B,C, etc.)  
Ex.: MEC-A.../A

H = Prevalenza manometrica totale al corpo pompa in [m]  
P = Potenza assorbita dal corpo pompa in [kW]

N.B. Oltre alla pompa, precisare sempre anche la riduzione girante. (A,B,C, ecc.)  
Es.: MEC-A.../A

Overall dimensions and weights  
 Dimensions d'encombrement et poids  
 Dimensioni di ingombro e pesi

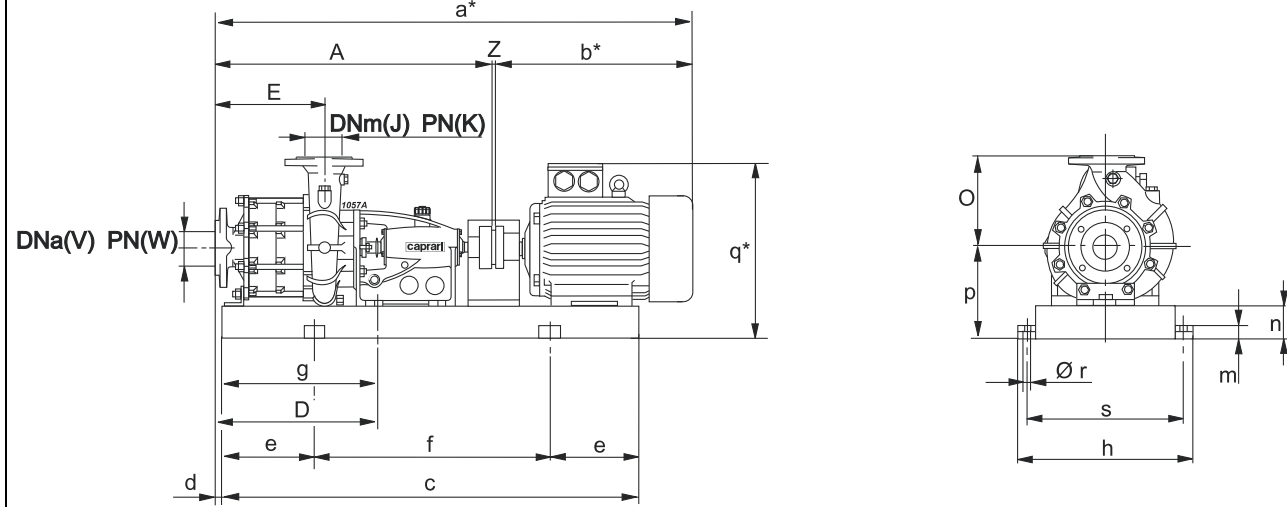


Type Type Tipo	Shaft projection Saille d'arbre Sporgenza d'albero	Weight Poids Peso [kg]	A	B	C	D	E	F	G	H	I	J	K	L	M	O	R	S	T	U	V	W	X	Y	Z
			[mm]																						
MEC-A 1/40	1	32	460	95	160	205	105	220	16	14	132	40	16	146	120	150	114	G 3/8"	G 3/8"	G 3/8"	50	16	105	120	G 3/8"
MEC-A 2/40	1	36	460	95	160	205	105	220	16	14	132	40	16	146	120	200	140	G 3/8"	G 3/8"	G 3/8"	50	16	128	122	G 3/8"
MEC-A 1/50	1	36	465	95	160	210	110	220	16	14	132	50	16	146	120	175	133	G 3/8"	G 3/8"	G 3/8"	65	16	114	122	G 3/8"
MEC-A 2/50	1	40	465	95	160	210	110	220	16	14	132	50	16	146	120	225	150	G 3/8"	G 3/8"	G 3/8"	65	16	135	140	G 3/8"
MEC-A 3/50	2	54	533	124	185	224	115	255	19	16	160	50	16	180	150	250	175	G 3/8"	G 3/8"	G 3/8"	65	16	164	170	G 3/8"
MEC-A 1/65	1	40	465	95	160	210	110	220	16	14	132	65	16	146	120	200	145	G 3/8"	G 3/8"	G 3/8"	80	16	120	129	G 3/8"
MEC-A 2/65	2	54	538	124	185	229	120	255	19	16	160	65	16	180	150	225	165	G 3/8"	G 3/8"	G 3/8"	80	16	144	152	G 3/8"
MEC-A 3/65	2	60	538	124	185	229	120	255	19	16	160	65	16	180	150	275	188	G 3/8"	G 3/8"	G 3/8"	80	16	168	180	G 3/8"
MEC-A 1/80	1	46	480	95	160	225	125	220	16	14	132	80	16	146	120	225	162	G 3/8"	G 3/8"	G 3/8"	100	16	130	144	G 3/8"
MEC-A 2/80	2	61	543	124	185	234	125	255	19	16	160	80	16	180	150	250	180	G 3/8"	G 3/8"	G 3/8"	100	16	152	166	G 3/8"
MEC-A 3/80	3	86	669	152	240	277	150	330	22	19	200	80	16	215	180	300	204	G 3/8"	G 3/8"	G 3/8"	100	16	180	191	G 3/8"
MEC-A 4/80	3	104	674	152	240	282	155	330	22	19	200	80	16	215	180	325	244	G 3/8"	G 3/8"	G 3/8"	100	16	222	220	G 3/8"
MEC-A 004/80	3	104	674	152	240	282	155	330	22	19	200	80	16	215	180	325	244	G 3/8"	G 3/8"	G 3/8"	100	16	222	220	G 3/8"
MEC-A 1/100	2	60	553	124	185	244	135	255	19	16	160	100	16	180	150	275	192	G 3/8"	G 3/8"	G 3/8"	125	16	148	170	G 3/8"
MEC-A 2/100	3	88	669	152	240	277	150	330	22	19	200	100	16	215	180	275	203	G 3/8"	G 3/8"	G 3/8"	125	16	162	182	G 3/8"
MEC-A 3/100	3	96	669	152	240	277	150	330	22	19	200	100	16	215	180	300	220	G 3/8"	G 3/8"	G 3/8"	125	16	188	201	G 3/8"
MEC-A 4/100	3	118	679	152	240	287	160	330	22	19	200	100	16	215	180	375	245	G 3/8"	G 3/8"	G 3/8"	125	16	220	235	G 3/8"
MEC-A HZ4/100	3	120	679	152	240	287	160	330	22	19	200	100	16	215	180	375	245	G 3/8"	G 3/8"	G 3/8"	125	16	220	235	G 3/8"
MEC-A 5/100	4	184	812	199	305	308	158	415	24	24	280	100	16	295	250	400	285	G 3/8"	G 3/8"	G 3/8"	125	16	263	275	G 3/8"
MEC-A H5/100	4	188	812	199	305	308	158	415	24	24	280	100	16	295	250	400	285	G 3/8"	G 3/8"	G 3/8"	125	16	263	275	G 3/8"
MEC-A 1/125	3	102	683	152	240	291	160	330	22	19	200	125	16	215	180	300	225	G 3/8"	G 3/8"	G 3/8"	150	16	178	198	G 3/8"
MEC-A 2/125	3	118	674	152	240	282	155	330	22	19	200	125	16	215	180	350	247	G 3/8"	G 3/8"	G 3/8"	150	16	208	224	G 3/8"
MEC-A RBZ2/125	3	118	674	152	240	282	155	330	22	19	200	125	16	215	180	350	247	G 3/8"	G 3/8"	G 3/8"	150	16	208	224	G 3/8"
MEC-A RBHZ2/125	3	118	674	152	240	282	155	330	22	19	200	125	16	215	180	350	247	G 3/8"	G 3/8"	G 3/8"	150	16	208	224	G 3/8"
MEC-A 3/125	4	176	819	199	305	315	165	415	24	24	280	125	16	295	250	375	232	G 3/8"	G 3/8"	G 3/8"	150	16	270	249	G 3/8"
MEC-A RBHZ3/125	4	179	819	199	305	315	165	415	24	24	280	125	16	295	250	375	270	G 3/8"	G 3/8"	G 3/8"	150	16	232	249	G 3/8"
MEC-A 4/125	4	207	819	199	305	315	165	415	24	24	280	125	16	295	250	425	303	G 3/8"	G 3/8"	G 3/8"	150	16	270	288	G 3/8"
MEC-A RBHZ4/125	4	213	819	199	305	315	165	415	24	24	280	125	16	295	250	425	303	G 3/8"	G 3/8"	G 3/8"	150	16	270	288	G 3/8"

Type Type Tipo	Shaft projection Saille d'arbre Sporgenza d'albero				
	t	w	x	y	z
	[mm]				
1	45	19	6	6	21,5
2	65	24	7	8	27
3	80	32	7	10	35
4	105	42	8	12	45

Selection - dimensions and weights for base mounted electric pumps  
 Sélection - dimensions et poids des électropompes sur socle  
 Selezione - dimensioni e pesi elettropompe su base

COUPLINGS WITH STANDARDIZED ENCLOSED ELECTRIC MOTORS  
 ACCOUPLEMENTS AVEC MOTEURS ÉLECTRIQUES FERMÉS NORMALISÉS  
 ACCOPIAMENTI CON MOTORI ELETTRICI CHIUSI NORMALIZZATI

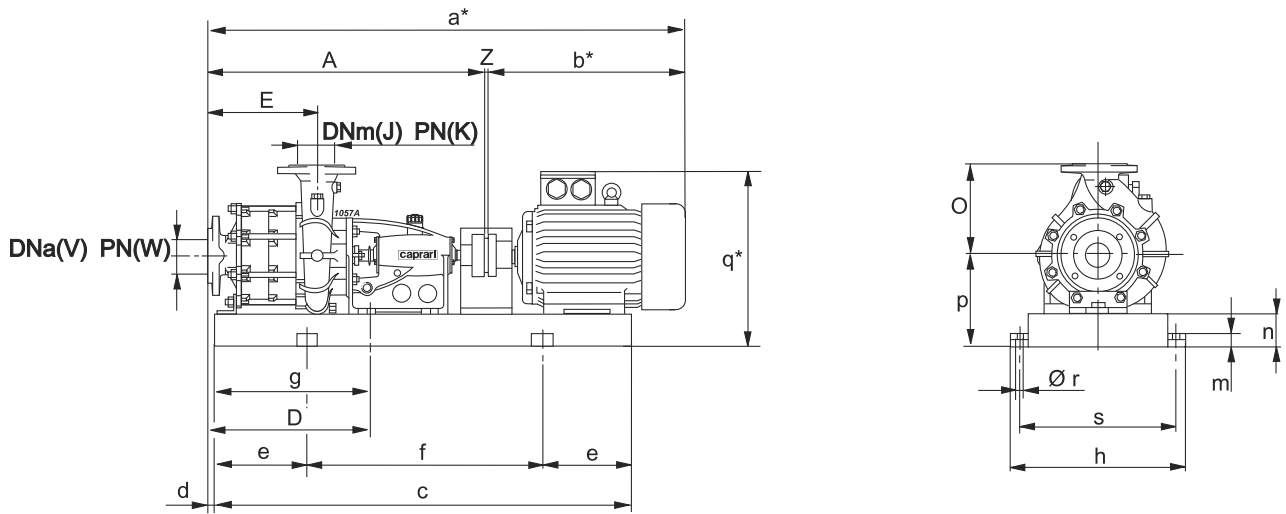


**d=D-g**  
 \* Valori indicativi in funzione della marca di motore utilizzato  
 Indicative values according to the type of motor installed

Pump Pompe Pompa	Motor Moteur Motore	BGA	Weight Poids Peso	A	D	E	J	K	O	V	W	Z	a*	b*	c	e	f	g	h	m	n	p	q*	r	s	
Type Type Tipo	[kW]	Size Taille Grand.	Type Type Tipo	[kg]	[mm]																					
MEC-A1/40	0,75	80L	2/1A	64	460	205	105	40	16	150	50	16	4	744	280	513	100	313	40	265	38	65	197	342	16	225
MEC-A1/40	1,1	80L	2/1A	65	460	205	105	40	16	150	50	16	4	744	280	513	100	313	40	265	38	65	197	342	16	225
MEC-A1/40	1,5	90S	3/1A	72	460	205	105	40	16	150	50	16	4	779	315	554	100	354	40	290	38	65	197	352	16	250
MEC-A1/40	2,2	90L	4/1A	75	460	205	105	40	16	150	50	16	4	804	340	571	100	371	40	290	38	65	197	352	16	250
MEC-A1/40	3	100L	5/1B	86	460	205	105	40	16	150	50	16	4	839	375	593	100	393	40	310	38	65	197	377	16	270
MEC-A1/40	4	112M	7/1B	94	460	205	105	40	16	150	50	16	4	875	411	623	100	423	50	340	38	65	197	390	16	300
MEC-A2/40	2,2	90L	4/1A	79	460	205	105	40	16	200	50	16	4	804	340	571	100	371	40	290	38	65	197	352	16	250
MEC-A2/40	3	100L	5/1B	90	460	205	105	40	16	200	50	16	4	839	375	593	100	393	40	310	38	65	197	377	16	270
MEC-A2/40	4	112M	7/1B	98	460	205	105	40	16	200	50	16	4	875	411	623	100	423	50	340	38	65	197	390	16	300
MEC-A2/40	5,5	132S	6/2B	116	460	205	105	40	16	200	50	16	4	980	516	677	100	477	40	380	38	65	197	420	16	340
MEC-A2/40	7,5	132S	6/2B	119	460	205	105	40	16	200	50	16	4	980	516	677	100	477	40	380	38	65	197	420	16	340
MEC-A2/40	11	160M	39/2B	175	460	205	105	40	16	200	50	16	4	1072	608	841	150	541	80	430	38	80	240	505	16	390
MEC-A1/50	2,2	90L	4/1A	79	465	210	110	50	16	175	65	16	4	809	340	571	100	371	40	290	38	65	197	352	16	250
MEC-A1/50	3	100L	5/1B	90	465	210	110	50	16	175	65	16	4	844	375	593	100	393	40	310	38	65	197	377	16	270
MEC-A1/50	4	112M	7/1B	98	465	210	110	50	16	175	65	16	4	880	411	623	100	423	50	340	38	65	197	390	16	300
MEC-A1/50	5,5	132S	6/2B	116	465	210	110	50	16	175	65	16	4	985	516	677	100	477	40	380	38	65	197	420	16	340
MEC-A1/50	7,5	132S	6/2B	119	465	210	110	50	16	175	65	16	4	985	516	677	100	477	40	380	38	65	197	420	16	340
MEC-A1/50	11	160M	39/2B	175	465	210	110	50	16	175	65	16	4	1077	608	841	150	541	80	430	38	80	240	505	16	390
MEC-A2/50	5,5	132S	6/2B	120	465	210	110	50	16	225	65	16	4	985	516	677	100	477	40	380	38	65	197	420	16	340
MEC-A2/50	7,5	132S	6/2B	123	465	210	110	50	16	225	65	16	4	985	516	677	100	477	40	380	38	65	197	420	16	340
MEC-A2/50	11	160M	39/2B	179	465	210	110	50	16	225	65	16	4	1077	608	841	150	541	80	430	38	80	240	505	16	390
MEC-A2/50	15	160M	39/3B	192	465	210	110	50	16	225	65	16	4	1077	608	841	150	541	80	430	38	80	240	505	16	390
MEC-A3/50	11	160M	35/2E	193	533	224	115	50	16	250	65	16	4	1145	608	860	150	560	45	430	38	80	240	505	16	390
MEC-A3/50	15	160M	35/3E	206	533	224	115	50	16	250	65	16	4	1145	608	860	150	560	45	430	38	80	240	505	16	390
MEC-A3/50	18,5	160L	36/3E	224	533	224	115	50	16	250	65	16	4	1189	652	885	150	585	45	430	38	80	240	505	16	390
MEC-A3/50	22	180M	40/3E	270	533	224	115	50	16	250	65	16	4	1187	650	955	175	605	90	490	42	100	280	560	20	440
MEC-A3/50	30	200L	41/4E	326	533	224	115	50	16	250	65	16	4	1275	738	956	175	606	45	530	42	100	300	610	20	480
MEC-A1/65	4	112L	7/1B	102	465	210	110	65	16	200	80	16	4	880	411	623	100	423	50	340	38	65	197	390	16	300
MEC-A1/65	5,5	132S	6/2B	120	465	210	110	65	16	200	80	16	4	985	516	677	100	477	40	380	38	65	197	420	16	340
MEC-A1/65	7,5	132S	6/2B	123	465	210	110	65	16	200	80	16	4	985	516	677	100	477	40	380	38	65	197	420	16	340
MEC-A1/65	11	160M	39/2B	179	465	210	110	65	16	200	80	16	4	1077	608	841	150	541	80	430	38	80	240	505	16	390
MEC-A2/65	5,5	132S	12/2D	143	538	229	120	65	16	225	80	16	4	1058	516	736	150	436	40	380	38	80	240	463	16	340
MEC-A2/65	7,5	132S	12/2D	146	538	229	120	65	16	225	80	16	4	1058	516	736	150	436	40	380	38	80	240	463	16	340
MEC-A2/65	11	160M	35/2E	193	538	229	120	65	16	225	80	16	4	1150	608	860	150	560	45	430	38	80	240	505	16	390
MEC-A2/65	15	160M	35/3E	206	538	229	120	65	16	225	80	16	4	1150	608	860	150	560	45	430	38	80	240	505	16	390
MEC-A2/65	18,5	160L	36/3E	224	538	229	120	65	16	225	80	16	4	1194	652	885	150	585	45	430	38	80	240	505	16	390
MEC-A2/65	22	180M	40/3E	270	538	229	120	65	16	225	80	16	4	1192	650	955	175	605	90	490	42	100	280	560	20	440
MEC-A3/65	11	160M	35/2E	199	538	229	120	65	16	275	80	16	4	1150	608	860	150	560	45	430	38	80	240	505	16	390
MEC-A3/65	15	160M	35/3E	212	538	229	120	65	16	275	80	16	4	1150	608	860	150	560	45	430	38	80	240	505	16	390
MEC-A3/65	18,5	160L	36/3E	230	538	229	120	65	16	275	80	16	4	1194	652	885	150	585	45	430	38	80	240	505	16	390
MEC-A3/65	22	180M	40/3E	276	538	229	120	65	16	275	80	16	4	1192	650	955	175	605	90	490	42	100	280	560	20	440

Selection - dimensions and weights for base mounted electric pumps  
 Sélection - dimensions et poids des électropompes sur socle  
 Selezione - dimensioni e pesi elettropompe su base

COUPLINGS WITH STANDARDIZED ENCLOSED ELECTRIC MOTORS  
 ACCOUPLEMENTS AVEC MOTEURS ÉLECTRIQUES FERMÉS NORMALISÉS  
 ACCOPIAMENTI CON MOTORI ELETTRICI CHIUSI NORMALIZZATI



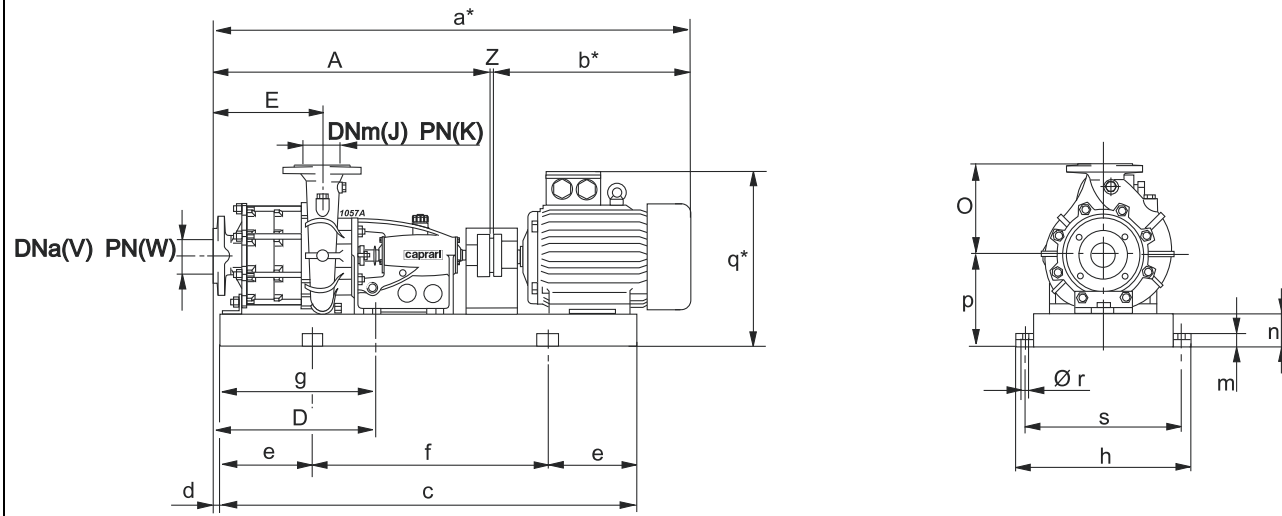
$d=D-g$

\*Valori indicativi in funzione della marca di motore utilizzato  
 Indicative values according to the type of motor installed

Pump Pompe Pompa	Motor Moteur Motore	BGA	Weight Poids Peso	A	D	E	J	K	O	V	W	Z	a*	b*	c	e	f	g	h	m	n	p	q*	r	s	
Type Type Tipo	[kW]	Size Taille Grand.	Type Type Tipo	[kg]	[mm]																					
MEC-A3/65	30	200L	41/4E	332	538	229	120	65	16	275	80	16	4	1280	738	956	175	606	45	530	42	100	300	610	20	480
MEC-A3/65	37	200L	41/4E	351	538	229	120	65	16	275	80	16	4	1280	738	956	175	606	45	530	42	100	300	610	20	480
MEC-A1/80	5,5	132S	6/2B	126	480	225	125	80	16	225	100	16	4	1000	516	677	100	477	40	380	38	65	197	420	16	340
MEC-A1/80	7,5	132S	6/2B	129	480	225	125	80	16	225	100	16	4	1000	516	677	100	477	40	380	38	65	197	420	16	340
MEC-A1/80	11	160M	39/2B	185	480	225	125	80	16	225	100	16	4	1092	608	841	150	541	80	430	38	80	240	505	16	390
MEC-A1/80	15	160M	39/3B	198	480	225	125	80	16	225	100	16	4	1092	608	841	150	541	80	430	38	80	240	505	16	390
MEC-A2/80	11	160M	35/2E	200	543	234	125	80	16	250	100	16	4	1155	608	860	150	560	45	430	38	80	240	505	16	390
MEC-A2/80	15	160M	35/3E	213	543	234	125	80	16	250	100	16	4	1155	608	860	150	560	45	430	38	80	240	505	16	390
MEC-A2/80	18,5	160L	36/3E	231	543	234	125	80	16	250	100	16	4	1199	652	885	150	585	45	430	38	80	240	505	16	390
MEC-A2/80	22	180M	40/3E	277	543	234	125	80	16	250	100	16	4	1197	650	955	175	605	90	490	42	100	280	560	20	440
MEC-A2/80	30	200L	41/4E	333	543	234	125	80	16	250	100	16	4	1285	738	956	175	606	45	530	42	100	300	610	20	480
MEC-A2/80	37	200L	41/4E	352	543	234	125	80	16	250	100	16	4	1285	738	956	175	606	45	530	42	100	300	610	20	480
MEC-A3/80	22	180M	22/3E	309	669	277	150	80	16	300	100	16	4	1323	650	1008	175	658	55	490	42	100	300	580	20	440
MEC-A3/80	30	200L	37/4E	358	669	277	150	80	16	300	100	16	4	1411	738	1049	175	699	55	530	42	100	300	610	20	480
MEC-A3/80	37	200L	37/4E	377	669	277	150	80	16	300	100	16	4	1411	738	1049	175	699	55	530	42	100	300	610	20	480
MEC-A3/80	45	225M	24/4E	455	669	277	150	80	16	300	100	16	4	1441	768	1131	200	731	85	580	42	120	345	675	20	530
MEC-A3/80	55	250M	23/5E	550	669	277	150	80	16	300	100	16	4	1549	876	1183	200	783	65	630	42	120	370	745	20	580
MEC-A3/80	75	280S	43/5E	703	669	277	150	80	16	300	100	16	4	1619	946	1299	200	899	75	680	45	140	420	825	20	630
MEC-A004/80	30	200L	37/4E	376	674	282	155	80	16	325	100	16	4	1416	738	1049	175	699	55	530	42	100	300	610	20	480
MEC-A004/80	37	200L	37/4E	395	674	282	155	80	16	325	100	16	4	1416	738	1049	175	699	55	530	42	100	300	610	20	480
MEC-A004/80	45	225M	24/4E	473	674	282	155	80	16	325	100	16	4	1446	768	1131	200	731	85	580	42	120	345	675	20	530
MEC-A004/80	55	250M	23/5E	568	674	282	155	80	16	325	100	16	4	1554	876	1183	200	783	65	630	42	120	370	745	20	580
MEC-A004/80	75	280S	43/5E	721	674	282	155	80	16	325	100	16	4	1624	946	1299	200	899	75	680	45	140	420	825	20	630
MEC-A004/80	90	280M	25/5E	758	674	282	155	80	16	325	100	16	4	1669	991	1305	200	905	75	680	45	140	420	825	20	630
MEC-A1/100	5,5	132S	12/2D	149	553	244	135	100	16	275	125	16	4	1073	516	736	150	436	40	380	38	80	240	463	16	340
MEC-A1/100	7,5	132S	12/2D	152	553	244	135	100	16	275	125	16	4	1073	516	736	150	436	40	380	38	80	240	463	16	340
MEC-A1/100	11	160M	35/2E	199	553	244	135	100	16	275	125	16	4	1165	608	860	150	560	45	430	38	80	240	505	16	390
MEC-A1/100	15	160M	35/3E	212	553	244	135	100	16	275	125	16	4	1165	608	860	150	560	45	430	38	80	240	505	16	390
MEC-A1/100	18,5	160L	36/3E	230	553	244	135	100	16	275	125	16	4	1209	652	885	150	585	45	430	38	80	240	505	16	390
MEC-A2/100	18,5	160L	21/3E	269	669	277	150	100	16	275	125	16	4	1325	652	993	175	643	55	450	42	100	300	565	20	400
MEC-A2/100	22	180M	22/3E	311	669	277	150	100	16	275	125	16	4	1323	650	1008	175	658	55	490	42	100	300	580	20	440
MEC-A2/100	30	200L	37/4E	360	669	277	150	100	16	275	125	16	4	1411	738	1049	175	699	55	530	42	100	300	610	20	480
MEC-A2/100	37	200L	37/4E	379	669	277	150	100	16	275	125	16	4	1411	738	1049	175	699	55	530	42	100	300	610	20	480
MEC-A2/100	45	225M	24/4E	457	669	277	150	100	16	275	125	16	4	1441	768	1131	200	731	85	580	42	120	345	675	20	530
MEC-A3/100	30	200L	37/4E	368	669	277	150	100	16	300	125	16	4	1411	738	1049	175	699	55	530	42	100	300	610	20	480
MEC-A3/100	37	200L	37/4E	387	669	277	150	100	16	300	125	16	4	1411	738	1049	175	699	55	530	42	100	300	610	20	480
MEC-A3/100	45	225M	24/4E	465	669	277	150	100	16	300	125	16	4	1441	768	1131	200	731	85	580	42	120	345	675	20	530
MEC-A3/100	55	250M	23/5E	560	669	277	150	100	16	300	125	16	4	1549	876	1183	200	783	65	630	42	120	370	745	20	580
MEC-A3/100	75	280S	43/5E	713	669	277	150	100	16	300	125	16	4	1619	946	1299	200	899	75	680	45	140	420	825	20	630
MEC-A3/100	90	280M	25/5E	750	669	277	150	100	16	300	125	16	4	1664	991	1305	200	905	75	680	45	140	420	825	20	630
MEC-A1/125	30	200L	37/4E	374	683	291	160	125	16	300	150	16	4	1425	738	1049	175	699	55	530	42	100	300	610	20	480

Selection - dimensions and weights for base mounted electric pumps  
*Sélection - dimensions et poids des électropompes sur socle*  
 Selezione - dimensioni e pesi elettropompe su base

COUPLINGS WITH STANDARDIZED ENCLOSED ELECTRIC MOTORS  
 ACCOUPLEMENTS AVEC MOTEURS ÉLECTRIQUES FERMÉS NORMALISÉS  
 ACCOPIAMENTI CON MOTORI ELETTRICI CHIUSI NORMALIZZATI



$d = D - g$

\* Valori indicativi in funzione della marca di motore utilizzato  
 Indicative values according to the type of motor installed

Pump Pompe Pompa	Motor Moteur Motore	BGA	Weight Poids Peso	A	D	E	J	K	O	V	W	Z	a*	b*	c	e	f	g	h	m	n	p	q*	r	s	
Type Type Tipo	[kW]	Size Taille Grand.	Type Type Tipo	[kg]	[mm]																					
MEC-A1/125	37	200L	37/4E	393	683	291	160	125	16	300	150	16	4	1425	738	1049	175	699	55	530	42	100	300	610	20	480
MEC-A1/125	45	225M	24/4E	471	683	291	160	125	16	300	150	16	4	1455	768	1131	200	731	85	580	42	120	345	675	20	530
MEC-A1/125	55	250M	23/5E	566	683	291	160	125	16	300	150	16	4	1563	876	1183	200	783	65	630	42	120	370	745	20	580
MEC-A1/125	75	280S	43/5E	719	683	291	160	125	16	300	150	16	4	1633	946	1299	200	899	75	680	45	140	420	825	20	630
MEC-ARBH2/125	55	250M	23/5E	582	674	282	155	125	16	350	150	16	4	1554	876	1183	200	783	65	630	42	120	370	745	20	580
MEC-ARBH2/125	75	280S	43/5E	735	674	282	155	125	16	350	150	16	4	1624	946	1299	200	899	75	680	45	140	420	825	20	630
MEC-ARBH2/125	90	280M	25/5E	772	674	282	155	125	16	350	150	16	4	1669	991	1305	200	905	75	680	45	140	420	825	20	630
MEC-ARBH2/125	110	315S	54/HG	1150	674	282	155	125	16	350	150	16	4	1847	1169	1348	250	848	70	750	50	160	475	1005	20	700
MEC-ARBH2/125	132	315M	58/IG	1220	674	282	155	125	16	350	150	16	4	1971	1293	1399	250	899	70	750	50	160	475	1005	20	700

BGA = Base and coupling

BGA = Socle et accouplement

BGA = Base e giunto

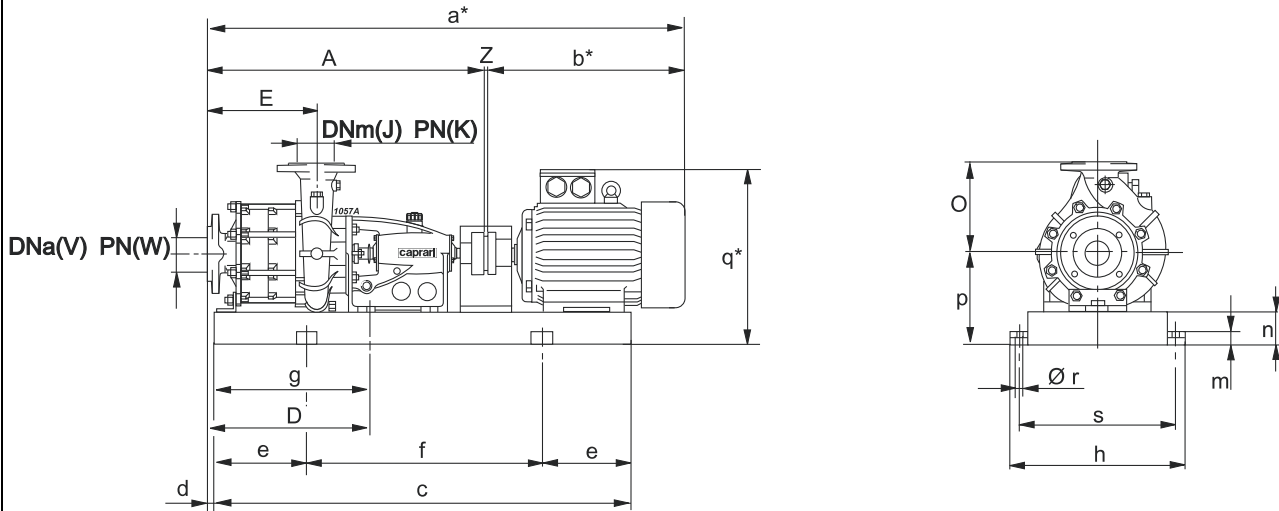
\* = Indicatives values according to the type of motor installed.

\* = Valeurs indicatives en fonction de la marque du moteur utilisé.

\* = Valori indicativi in funzione della marca di motore utilizzato.

Selection - dimensions and weights for base mounted electric pumps  
 Sélection - dimensions et poids des électropompes sur socle  
 Selezione - dimensioni e pesi elettropompe su base

COUPLINGS WITH STANDARDIZED ENCLOSED ELECTRIC MOTORS  
 ACCOUPLEMENTS AVEC MOTEURS ÉLECTRIQUES FERMÉS NORMALISÉS  
 ACCOPPIAMENTI CON MOTORI ELETTRICI CHIUSI NORMALIZZATI



$d=D-g$

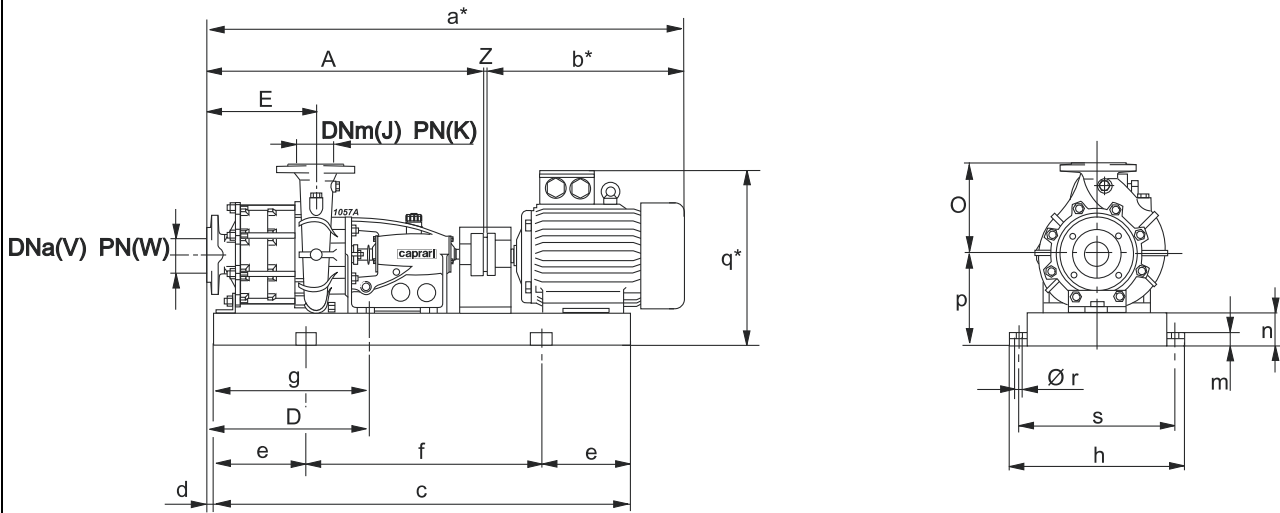
\*Valori indicativi in funzione della marca di motore utilizzato  
 Indicative values according to the type of motor installed

Pump Pompe Pompa	Motor Moteur Motore	BGA	Weight Poids Peso	A	D	E	J	K	O	V	W	Z	a*	b*	c	e	f	g	h	m	n	p	q*	r	s	
Type Type Tipo	[kW]	Size Taille Grand.	Type Type Tipo	[mm]																						
MEC-A1/40	0,75	80L	2/1A	66	460	205	105	40	16	150	50	16	4	744	280	513	100	313	40	265	38	65	197	342	16	225
MEC-A2/40	0,75	80L	2/1A	70	460	205	105	40	16	200	50	16	4	744	280	513	100	313	40	265	38	65	197	342	16	225
MEC-A2/40	1,1	90S	3/1A	76	460	205	105	40	16	200	50	16	4	779	315	554	100	354	40	290	38	65	197	352	16	250
MEC-A2/40	1,5	90L	4/1A	82	460	205	105	40	16	200	50	16	4	804	340	571	100	371	40	290	38	65	197	352	16	250
MEC-A1/50	0,75	80L	2/1A	70	465	210	110	50	16	175	65	16	4	749	280	513	100	313	40	265	38	65	197	342	16	225
MEC-A1/50	1,1	90S	3/1A	76	465	210	110	50	16	175	65	16	4	784	315	554	100	354	40	290	38	65	197	352	16	250
MEC-A1/50	1,5	90L	4/1A	82	465	210	110	50	16	175	65	16	4	809	340	571	100	371	40	290	38	65	197	352	16	250
MEC-A2/50	0,75	80L	2/1A	74	465	210	110	50	16	225	65	16	4	749	280	513	100	313	40	265	38	65	197	342	16	225
MEC-A2/50	1,1	90S	3/1A	80	465	210	110	50	16	225	65	16	4	784	315	554	100	354	40	290	38	65	197	352	16	250
MEC-A2/50	1,5	90L	4/1A	86	465	210	110	50	16	225	65	16	4	809	340	571	100	371	40	290	38	65	197	352	16	250
MEC-A2/50	2,2	100L	5/2B	93,5	465	210	110	50	16	225	65	16	4	844	375	593	100	393	40	310	38	65	197	377	16	270
MEC-A3/50	1,1	90S	15/2D	100	533	224	115	50	16	250	65	16	4	852	315	608	100	408	45	290	38	80	240	395	16	250
MEC-A3/50	1,5	90L	9/2D	106	533	224	115	50	16	250	65	16	4	877	340	611	100	411	40	290	38	80	240	395	16	250
MEC-A3/50	2,2	100L	10/2D	113	533	224	115	50	16	250	65	16	4	912	375	643	100	443	40	320	38	80	240	420	16	280
MEC-A3/50	3	100L	10/2D	117	533	224	115	50	16	250	65	16	4	912	375	643	100	443	40	320	38	80	240	420	16	280
MEC-A1/65	0,75	80L	2/1A	74	465	210	110	65	16	200	80	16	4	749	280	513	100	313	40	265	38	65	197	342	16	225
MEC-A1/65	1,1	90S	3/1A	80	465	210	110	65	16	200	80	16	4	784	315	554	100	354	40	290	38	65	197	352	16	250
MEC-A1/65	1,5	90L	4/1A	86	465	210	110	65	16	200	80	16	4	809	340	571	100	371	40	290	38	65	197	352	16	250
MEC-A2/65	1,1	90S	15/2D	100	538	229	120	65	16	225	80	16	4	857	315	608	100	408	45	290	38	80	240	395	16	250
MEC-A2/65	1,5	90L	9/2D	106	538	229	120	65	16	225	80	16	4	882	340	611	100	411	40	290	38	80	240	395	16	250
MEC-A2/65	2,2	100L	10/2D	113	538	229	120	65	16	225	80	16	4	917	375	643	100	443	40	320	38	80	240	420	16	280
MEC-A2/65	3	100L	10/2D	117	538	229	120	65	16	225	80	16	4	917	375	643	100	443	40	320	38	80	240	420	16	280
MEC-A3/65	1,5	90L	9/2D	112	538	229	120	65	16	275	80	16	4	882	340	611	100	411	40	290	38	80	240	395	16	250
MEC-A3/65	2,2	100L	10/2D	119	538	229	120	65	16	275	80	16	4	917	375	643	100	443	40	320	38	80	240	420	16	280
MEC-A3/65	3	100L	10/2D	123	538	229	120	65	16	275	80	16	4	917	375	643	100	443	40	320	38	80	240	420	16	280
MEC-A3/65	4	112M	11/2D	131	538	229	120	65	16	275	80	16	4	953	411	677	100	477	40	340	38	80	240	433	16	300
MEC-A3/65	5,5	132S	12/2D	151	538	229	120	65	16	275	80	16	4	1058	516	736	150	436	40	380	38	80	240	463	16	340
MEC-A3/65	7,5	132M	13/3D	167	538	229	120	65	16	275	80	16	4	1058	516	765	150	465	40	380	38	80	240	463	16	340
MEC-A1/80	1,1	90S	3/1A	86	480	225	125	80	16	225	100	16	4	799	315	554	100	354	40	290	38	65	197	352	16	250
MEC-A1/80	1,5	90L	4/1A	92	480	225	125	80	16	225	100	16	4	824	340	571	100	371	40	290	38	65	197	352	16	250
MEC-A1/80	2,2	100L	5/2B	99,5	480	225	125	80	16	225	100	16	4	859	375	593	100	393	40	310	38	65	197	377	16	270
MEC-A2/80	1,1	90S	15/2D	107	543	234	125	80	16	250	100	16	4	862	315	608	100	408	45	290	38	80	240	395	16	250
MEC-A2/80	1,5	90L	9/2D	113	543	234	125	80	16	250	100	16	4	887	340	611	100	411	40	290	38	80	240	395	16	250
MEC-A2/80	2,2	100L	10/2D	120	543	234	125	80	16	250	100	16	4	922	375	643	100	443	40	320	38	80	240	420	16	280
MEC-A2/80	3	100L	10/2D	124	543	234	125	80	16	250	100	16	4	922	375	643	100	443	40	320	38	80	240	420	16	280
MEC-A2/80	4	112M	11/2D	132	543	234	125	80	16	250	100	16	4	958	411	677	100	477	40	340	38	80	240	433	16	300
MEC-A2/80	5,5	132S	12/2D	152	543	234	125	80	16	250	100	16	4	1063	516	736	150	436	40	380	38	80	240	463	16	340
MEC-A3/80	2,2	100L	38/2D	152	669	277	150	80	16	300	100	16	4	1048	375	765	150	465	55	340	42	100	300	480	20	290
MEC-A3/80	3	100L	38/2D	156	669	277	150	80	16	300	100	16	4	1048	375	765	150	465	55	340	42	100	300	480	20	290
MEC-A3/80	4	112M	19/2D	162	669	277	150	80	16	300	100	16	4	1084	411	775	150	475	55	360	42	100	300	493	20	310



Selection - dimensions and weights for base mounted electric pumps  
 Sélection - dimensions et poids des électropompes sur socle  
 Selezione - dimensioni e pesi elettropompe su base

COUPLINGS WITH STANDARDIZED ENCLOSED ELECTRIC MOTORS  
 ACCOUPLEMENTS AVEC MOTEURS ÉLECTRIQUES FERMÉS NORMALISÉS  
 ACCOPIAMENTI CON MOTORI ELETRICI CHIUSI NORMALIZZATI



$d=D-g$

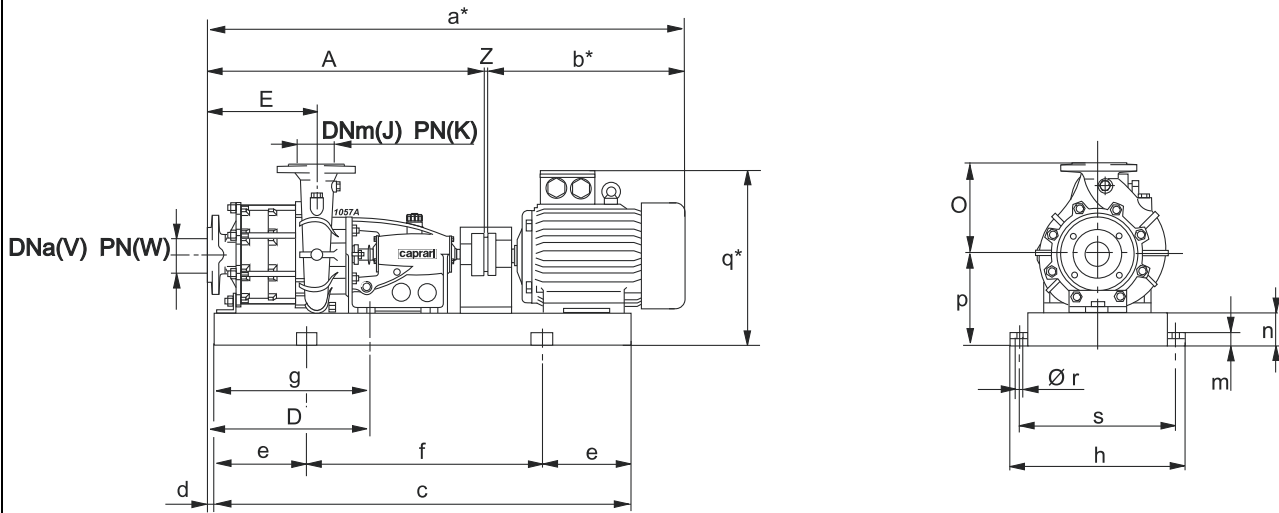
\*Valori indicativi in funzione della marca di motore utilizzato  
 Indicative values according to the type of motor installed

Pump Pompe Pompa	Motor Moteur Motore	BGA	Weight Poids Peso	A	D	E	J	K	O	V	W	Z	a*	b*	c	e	f	g	h	m	n	p	q*	r	s	
Type Type Tipo	[kW]	Size Taille Grand.	Type Type Tipo	[kg]	[mm]																					
MEC-A3/80	5,5	132S	17/3D	186	669	277	150	80	16	300	100	16	4	1189	516	825	150	525	55	400	42	100	300	523	20	350
MEC-A3/80	7,5	132M	18/3D	198	669	277	150	80	16	300	100	16	4	1189	516	833	150	533	55	400	42	100	300	523	20	350
MEC-A3/80	11	160M	20/3E	249	669	277	150	80	16	300	100	16	4	1281	608	959	175	609	55	450	42	100	300	565	20	400
MEC-A4/80	4	112M	19/2D	180	674	282	155	80	16	325	100	16	4	1089	411	775	150	475	55	360	42	100	300	493	20	310
MEC-A4/80	5,5	132S	17/3D	204	674	282	155	80	16	325	100	16	4	1194	516	825	150	525	55	400	42	100	300	523	20	350
MEC-A4/80	7,5	132M	18/3D	216	674	282	155	80	16	325	100	16	4	1194	516	833	150	533	55	400	42	100	300	523	20	350
MEC-A4/80	11	160M	20/3E	267	674	282	155	80	16	325	100	16	4	1286	608	959	175	609	55	450	42	100	300	565	20	400
MEC-A4/80	15	160L	21/4E	288	674	282	155	80	16	325	100	16	4	1330	652	993	175	643	55	450	42	100	300	565	20	400
MEC-A4/80	18,5	180M	22/4E	329	674	282	155	80	16	325	100	16	4	1328	650	1008	175	658	55	490	42	100	300	580	20	440
MEC-A1/100	1,1	90S	15/2D	106	553	244	135	100	16	275	125	16	4	872	315	608	100	408	45	290	38	80	240	395	16	250
MEC-A1/100	1,5	90L	9/2D	112	553	244	135	100	16	275	125	16	4	897	340	611	100	411	40	290	38	80	240	395	16	250
MEC-A1/100	2,2	100L	10/2D	119	553	244	135	100	16	275	125	16	4	932	375	643	100	443	40	320	38	80	240	420	16	280
MEC-A1/100	3	100L	10/2D	123	553	244	135	100	16	275	125	16	4	932	375	643	100	443	40	320	38	80	240	420	16	280
MEC-A2/100	2,2	100L	38/2D	154	669	277	150	100	16	275	125	16	4	1048	375	765	150	465	55	340	42	100	300	480	20	290
MEC-A2/100	3	100L	38/2D	158	669	277	150	100	16	275	125	16	4	1048	375	765	150	465	55	340	42	100	300	480	20	290
MEC-A2/100	4	112M	19/2D	164	669	277	150	100	16	275	125	16	4	1084	411	775	150	475	55	360	42	100	300	493	20	310
MEC-A2/100	5,5	132S	17/3D	188	669	277	150	100	16	275	125	16	4	1189	516	825	150	525	55	400	42	100	300	523	20	350
MEC-A2/100	7,5	132M	18/3D	200	669	277	150	100	16	275	125	16	4	1189	516	833	150	533	55	400	42	100	300	523	20	350
MEC-A3/100	4	112M	19/2D	172	669	277	150	100	16	300	125	16	4	1084	411	775	150	475	55	360	42	100	300	493	20	310
MEC-A3/100	5,5	132S	17/3D	196	669	277	150	100	16	300	125	16	4	1189	516	825	150	525	55	400	42	100	300	523	20	350
MEC-A3/100	7,5	132M	18/3D	208	669	277	150	100	16	300	125	16	4	1189	516	833	150	533	55	400	42	100	300	523	20	350
MEC-A3/100	11	160M	20/3E	259	669	277	150	100	16	300	125	16	4	1281	608	959	175	609	55	450	42	100	300	565	20	400
MEC-A4/100	7,5	132M	18/3D	230	679	287	160	100	16	375	125	16	4	1199	516	833	150	533	55	400	42	100	300	523	20	350
MEC-A4/100	11	160M	20/3E	281	679	287	160	100	16	375	125	16	4	1291	608	959	175	609	55	450	42	100	300	565	20	400
MEC-A4/100	15	160L	21/4E	302	679	287	160	100	16	375	125	16	4	1335	652	993	175	643	55	450	42	100	300	565	20	400
MEC-A4/100	18,5	180M	22/4E	343	679	287	160	100	16	375	125	16	4	1333	650	1008	175	658	55	490	42	100	300	580	20	440
MEC-A4/100	22	180L	42/4E	357	679	287	160	100	16	375	125	16	4	1393	710	1021	175	671	55	490	42	100	300	580	20	440
MEC-A4/100	30	200L	37/5E	475	679	287	160	100	16	375	125	16	4	1421	738	1049	175	699	55	530	42	100	300	610	20	480
MEC-AH24/100	7,5	132M	18/3D	230	679	287	160	100	16	375	125	16	4	1199	516	833	150	533	55	400	42	100	300	523	20	350
MEC-AH24/100	11	160M	20/3E	281	679	287	160	100	16	375	125	16	4	1291	608	959	175	609	55	450	42	100	300	565	20	400
MEC-AH24/100	15	160L	21/4E	302	679	287	160	100	16	375	125	16	4	1335	652	993	175	643	55	450	42	100	300	565	20	400
MEC-AH24/100	18,5	180M	22/4E	343	679	287	160	100	16	375	125	16	4	1333	650	1008	175	658	55	490	42	100	300	580	20	440
MEC-AH24/100	22	180L	42/4E	357	679	287	160	100	16	375	125	16	4	1393	710	1021	175	671	55	490	42	100	300	580	20	440
MEC-AH24/100	30	200L	37/5E	475	679	287	160	100	16	375	125	16	4	1421	738	1049	175	699	55	530	42	100	300	610	20	480
MEC-A5/100	15	160L	46/4F	384	812	308	158	100	16	400	125	16	4	1468	652	1115	200	715	65	450	45	140	420	685	20	400
MEC-A5/100	18,5	180M	26/4F	436	812	308	158	100	16	400	125	16	4	1466	650	1145	200	745	65	490	42	140	420	700	20	440
MEC-A5/100	22	180L	27/4F	451	812	308	158	100	16	400	125	16	4	1526	710	1153	200	753	65	490	42	140	420	700	20	440
MEC-A5/100	30	200L	28/5F	512	812	308	158	100	16	400	125	16	4	1554	738	1191	250	691	65	530	45	140	420	730	20	480
MEC-A5/100	37	225S	29/5K	569	812	308	158	100	16	400	125	16	4	1608	792	1233	250	733	65	580	45	140	420	750	20	530
MEC-A5/100	45	225M	30/5K	606	812	308	158	100	16	400	125	16	4	1658	842	1258	250	758	65	580	45	140	420	750	20	530
MEC-A5/100	55	250M	31/6K	685	812	308	158	100	16	400	125	16	4	1726	910	1320	250	820	65	630	45	140	420	795	20	580



Selection - dimensions and weights for base mounted electric pumps  
 Sélection - dimensions et poids des électropompes sur socle  
 Selezione - dimensioni e pesi elettropompe su base

COUPLINGS WITH STANDARDIZED ENCLOSED ELECTRIC MOTORS  
 ACCOUPLEMENTS AVEC MOTEURS ÉLECTRIQUES FERMÉS NORMALISÉS  
 ACCOPIAMENTI CON MOTORI ELETTRICI CHIUSI NORMALIZZATI



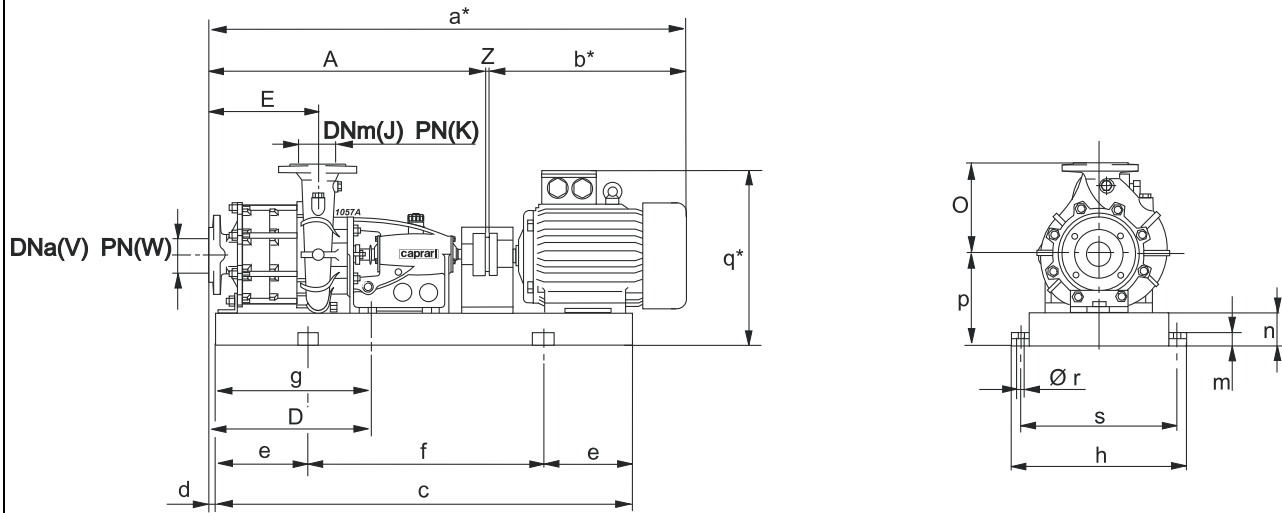
$d = D - g$

\*Valori indicativi in funzione della marca di motore utilizzato  
 Indicative values according to the type of motor installed

Pump Pompe Pompa	Motor Moteur Motore	BGA	Weight Poids Peso	A	D	E	J	K	O	V	W	Z	a*	b*	c	e	f	g	h	m	n	p	q*	r	s	
Type Type Tipo	[kW]	Size Taille Grand.	Type Type Tipo	[kg]	[mm]																					
MEC-AH5/100	15	160L	46/4F	384	812	308	158	100	16	400	125	16	4	1468	652	1115	200	715	65	450	45	140	420	685	20	400
MEC-AH5/100	18,5	180M	26/4F	436	812	308	158	100	16	400	125	16	4	1466	650	1145	200	745	65	490	42	140	420	700	20	440
MEC-AH5/100	22	180L	27/4F	451	812	308	158	100	16	400	125	16	4	1526	710	1153	200	753	65	490	42	140	420	700	20	440
MEC-AH5/100	30	200L	28/5F	512	812	308	158	100	16	400	125	16	4	1554	738	1191	250	691	65	530	45	140	420	730	20	480
MEC-AH5/100	37	225S	29/5K	569	812	308	158	100	16	400	125	16	4	1608	792	1233	250	733	65	580	45	140	420	750	20	530
MEC-AH5/100	45	225M	30/5K	606	812	308	158	100	16	400	125	16	4	1658	842	1258	250	758	65	580	45	140	420	750	20	530
MEC-AH5/100	55	250M	31/6K	685	812	308	158	100	16	400	125	16	4	1726	910	1320	250	820	65	630	45	140	420	795	20	580
MEC-A1/125	4	112M	19/2D	178	683	291	160	125	16	300	150	16	4	1098	411	775	150	475	55	360	42	100	300	493	20	310
MEC-A1/125	5,5	132S	17/3D	202	683	291	160	125	16	300	150	16	4	1203	516	825	150	525	55	400	42	100	300	523	20	350
MEC-A1/125	7,5	132M	18/3D	214	683	291	160	125	16	300	150	16	4	1203	516	833	150	533	55	400	42	100	300	523	20	350
MEC-A1/125	11	160M	20/3E	265	683	291	160	125	16	300	150	16	4	1295	608	959	175	609	55	450	42	100	300	565	20	400
MEC-A2/125	7,5	132M	18/3D	230	674	282	155	125	16	350	150	16	4	1194	516	833	150	533	55	400	42	100	300	523	20	350
MEC-A2/125	11	160M	20/3E	281	674	282	155	125	16	350	150	16	4	1286	608	959	175	609	55	450	42	100	300	565	20	400
MEC-A2/125	15	160L	21/4E	302	674	282	155	125	16	350	150	16	4	1330	652	993	175	643	55	450	42	100	300	565	20	400
MEC-A2/125	18,5	180M	22/4E	343	674	282	155	125	16	350	150	16	4	1328	650	1008	175	658	55	490	42	100	300	580	20	440
MEC-ARBZ2/125	7,5	132M	18/3D	230	674	282	155	125	16	350	150	16	4	1194	516	833	150	533	55	400	42	100	300	523	20	350
MEC-ARBZ2/125	11	160M	20/3E	281	674	282	155	125	16	350	150	16	4	1286	608	959	175	609	55	450	42	100	300	565	20	400
MEC-ARBZ2/125	15	160L	21/4E	302	674	282	155	125	16	350	150	16	4	1330	652	993	175	643	55	450	42	100	300	565	20	400
MEC-ARBZ2/125	18,5	180M	22/4E	343	674	282	155	125	16	350	150	16	4	1328	650	1008	175	658	55	490	42	100	300	580	20	440
MEC-ARBZ2/125	7,5	132M	18/3D	230	674	282	155	125	16	350	150	16	4	1194	516	833	150	533	55	400	42	100	300	523	20	350
MEC-ARBZ2/125	11	160M	20/3E	281	674	282	155	125	16	350	150	16	4	1286	608	959	175	609	55	450	42	100	300	565	20	400
MEC-ARBZ2/125	15	160L	21/4E	302	674	282	155	125	16	350	150	16	4	1330	652	993	175	643	55	450	42	100	300	565	20	400
MEC-ARBZ2/125	18,5	180M	22/4E	343	674	282	155	125	16	350	150	16	4	1328	650	1008	175	658	55	490	42	100	300	580	20	440
MEC-A3/125	15	160L	46/4F	376	819	315	165	125	16	375	150	16	4	1475	652	1115	200	715	65	450	45	140	420	685	20	400
MEC-A3/125	18,5	180M	26/4F	428	819	315	165	125	16	375	150	16	4	1473	650	1145	200	745	65	490	42	140	420	700	20	440
MEC-A3/125	22	180L	27/4F	443	819	315	165	125	16	375	150	16	4	1533	710	1153	200	753	65	490	42	140	420	700	20	440
MEC-A3/125	30	200L	28/5F	504	819	315	165	125	16	375	150	16	4	1561	738	1191	250	691	65	530	45	140	420	730	20	480
MEC-A3/125	37	225S	29/5K	561	819	315	165	125	16	375	150	16	4	1615	792	1233	250	733	65	580	45	140	420	750	20	530
MEC-A3/125	45	225M	30/5K	598	819	315	165	125	16	375	150	16	4	1665	842	1258	250	758	65	580	45	140	420	750	20	530
MEC-ARBZ3/125	15	160L	46/4F	376	819	315	165	125	16	375	150	16	4	1475	652	1115	200	715	65	450	45	140	420	685	20	400
MEC-ARBZ3/125	18,5	180M	26/4F	428	819	315	165	125	16	375	150	16	4	1473	650	1145	200	745	65	490	42	140	420	700	20	440
MEC-ARBZ3/125	22	180L	27/4F	443	819	315	165	125	16	375	150	16	4	1533	710	1153	200	753	65	490	42	140	420	700	20	440
MEC-ARBZ3/125	30	200L	28/5F	504	819	315	165	125	16	375	150	16	4	1561	738	1191	250	691	65	530	45	140	420	730	20	480
MEC-ARBZ3/125	37	225S	29/5K	561	819	315	165	125	16	375	150	16	4	1615	792	1233	250	733	65	580	45	140	420	750	20	530
MEC-ARBZ3/125	45	225M	30/5K	598	819	315	165	125	16	375	150	16	4	1665	842	1258	250	758	65	580	45	140	420	750	20	530
MEC-A4/125	30	200L	28/5F	535	819	315	165	125	16	425	150	16	4	1561	738	1191	250	691	65	530	45	140	420	730	20	480
MEC-A4/125	37	225S	29/5K	592	819	315	165	125	16	425	150	16	4	1615	792	1233	250	733	65	580	45	140	420	750	20	530
MEC-A4/125	45	225M	30/5K	629	819	315	165	125	16	425	150	16	4	1665	842	1258	250	758	65	580	45	140	420	750	20	530
MEC-A4/125	55	250M	31/6K	708	819	315	165	125	16	425	150	16	4	1733	910	1320	250	820	65	630	45	140	420	795	20	580
MEC-A4/125	75	280S	48/6K	843	819	315	165	125	16	425	150	16	4	1836	1013	1406	250	906	65	690	45	140	420	825	20	640
MEC-A4/125	90	280M	167/7K	1045	819	315	165	125	16	425	150	16	4	1891	1068	1457	250	957	65	690	45	140	420	825	20	640

Selection - dimensions and weights for base mounted electric pumps  
*Sélection - dimensions et poids des électropompes sur socle*  
 Selezione - dimensioni e pesi elettropompe su base

COUPLINGS WITH STANDARDIZED ENCLOSED ELECTRIC MOTORS  
 ACCOUPLEMENTS AVEC MOTEURS ÉLECTRIQUES FERMÉS NORMALISÉS  
 ACCOPPIAMENTI CON MOTORI ELETRICI CHIUSI NORMALIZZATI



$d = D - g$

\*Valori indicativi in funzione della marca di motore utilizzato  
 Indicative values according to the type of motor installed

Pump Pompe Pompa	Motor Moteur Motore	BGA	Weight Poids Peso	A	D	E	J	K	O	V	W	Z	a*	b*	c	e	f	g	h	m	n	p	q*	r	s	
Type Type Tipo	[kW]	Size Taille Grand.	Type Type Tipo	[kg]	[mm]																					
MEC-ARBHZ4/125	30	200L	28/5F	535	819	315	165	125	16	425	150	16	4	1561	738	1191	250	691	65	530	45	140	420	730	20	480
MEC-ARBHZ4/125	37	225S	29/5K	592	819	315	165	125	16	425	150	16	4	1615	792	1233	250	733	65	580	45	140	420	750	20	530
MEC-ARBHZ4/125	45	225M	30/5K	629	819	315	165	125	16	425	150	16	4	1665	842	1258	250	758	65	580	45	140	420	750	20	530
MEC-ARBHZ4/125	55	250M	31/6K	708	819	315	165	125	16	425	150	16	4	1733	910	1320	250	820	65	630	45	140	420	795	20	580
MEC-ARBHZ4/125	75	280S	48/6K	843	819	315	165	125	16	425	150	16	4	1836	1013	1406	250	906	65	690	45	140	420	825	20	640
MEC-ARBHZ4/125	90	280M	167/7K	1045	819	315	165	125	16	425	150	16	4	1891	1068	1457	250	957	65	690	45	140	420	825	20	640

BGA = Base and coupling

\* = Indicatives values according to the type of motor installed.

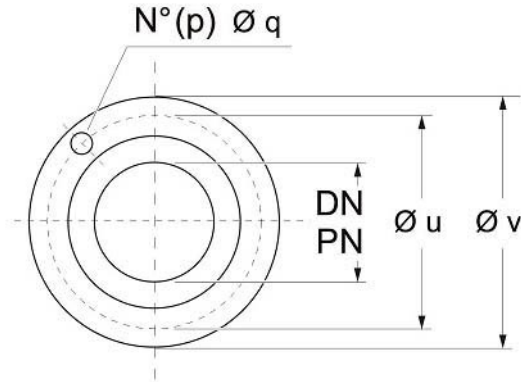
BGA = Socle et accouplement

\* = Valeurs indicatives en fonction de la marque du moteur utilisé.

BGA = Base e giunto

\* = Valori indicativi in funzione della marca di motore utilizzato.

Flanges (UNI EN 1092-2)  
 Brides (UNI EN 1092-2)  
 Flange (UNI EN 1092-2)



Port $\varnothing$ $\varnothing$ Orifice $\varnothing$ Bocca		Holes Trous Fori		$\varnothing u$	$\varnothing v$
DN [mm]	PN [bar]	p No	q $\varnothing$ [mm]	[mm]	
40	16	4	18	110	150
50	16	4	18	125	165
65	16	4	18	145	185
80	16	8	18	160	200
100	16	8	18	180	220
125	16	8	18	210	250
150	16	8	22	240	285

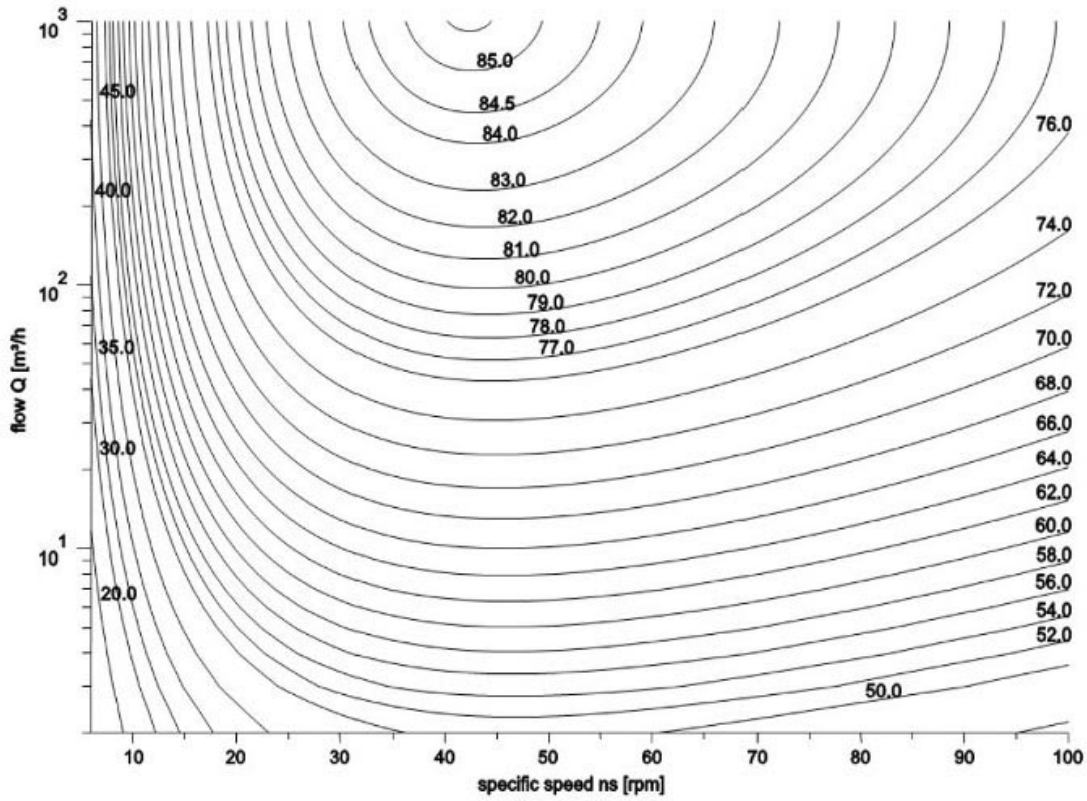
Caprari pumps are coated with WRAS approved paint

*Les pompes Caprari utilisent des peintures certifiées WRAS.*

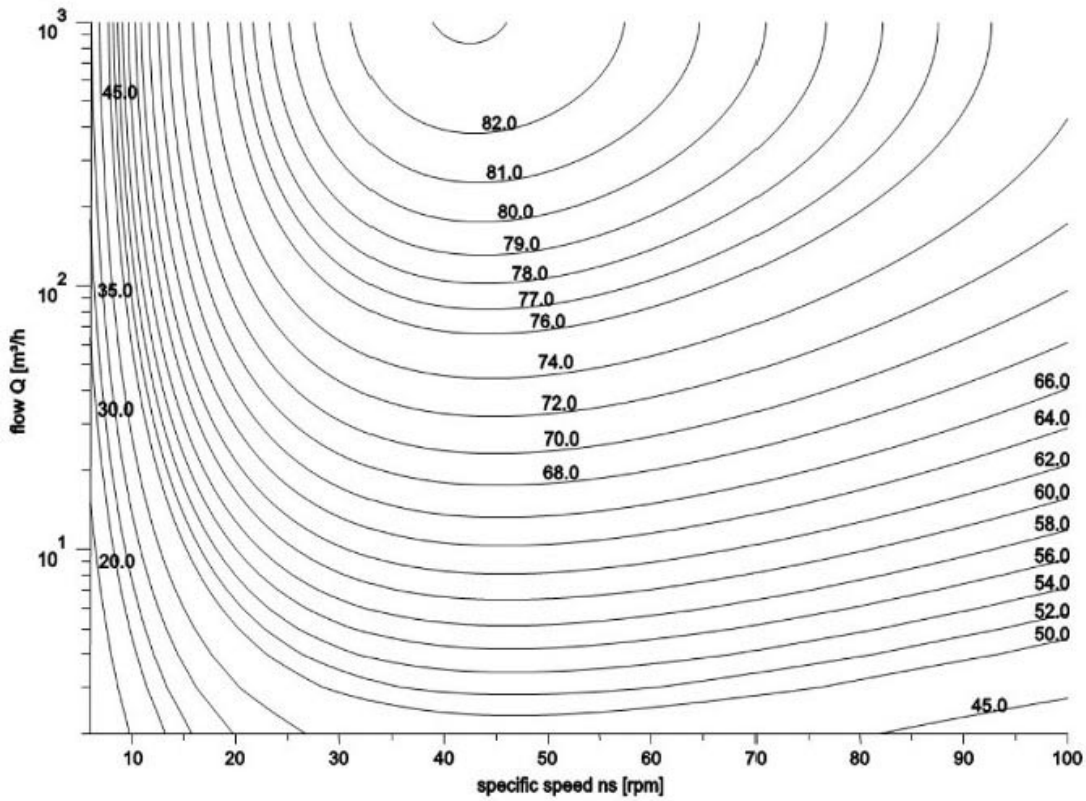
**Le pompe Caprari utilizzano vernici certificate WRAS.**

Technical data  
Donnes techniques  
Dati tecnici

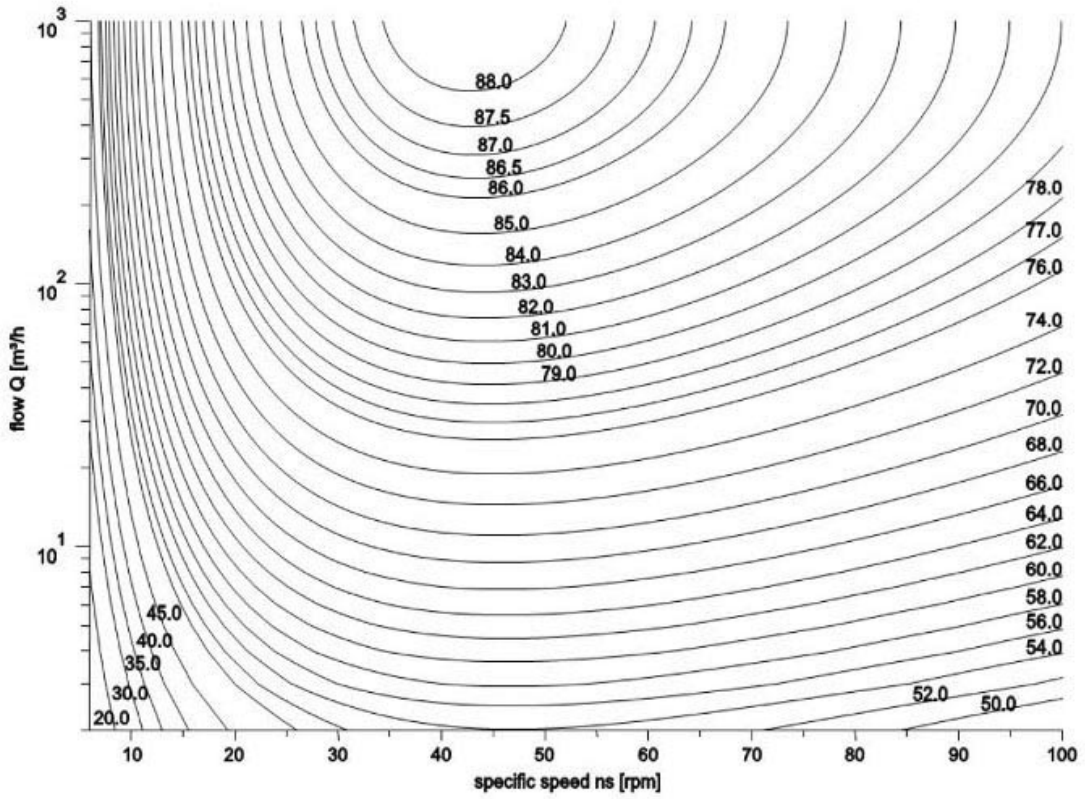
## MEI = 0.4 for ESOB 1450



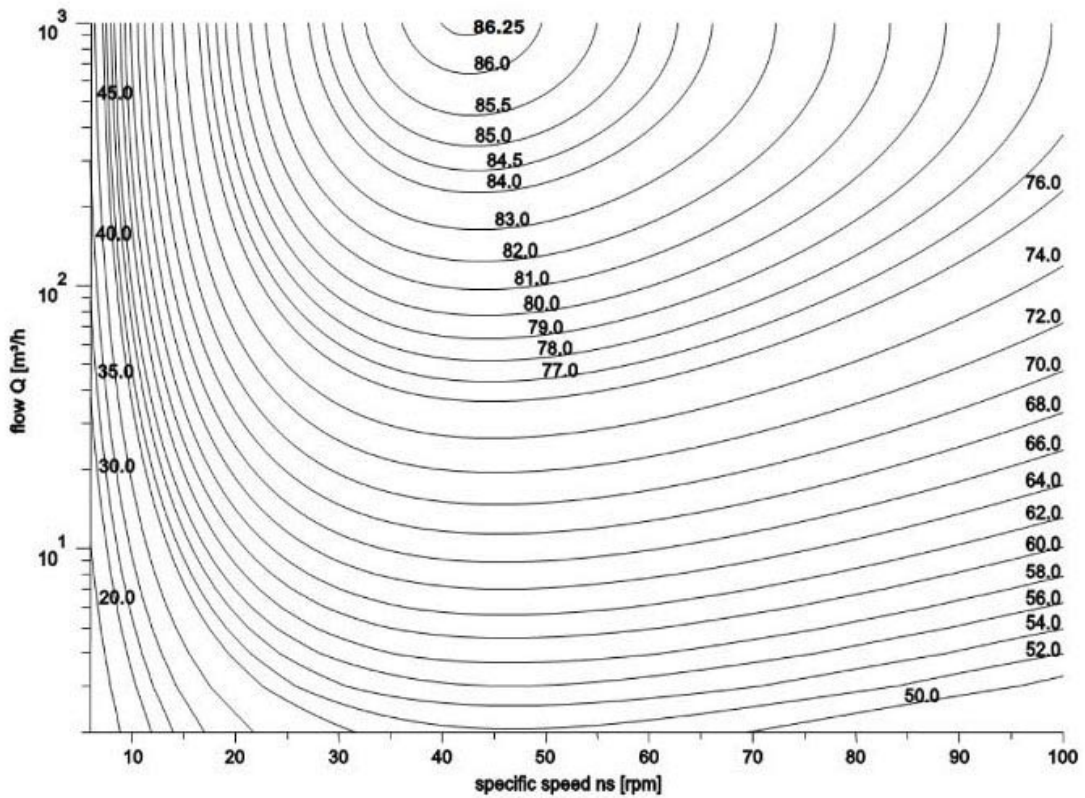
## MEI = 0.4 for ESOB 2900 rpm



MEI = 0.7 for ESOB 1450 rpm



MEI = 0.7 for ESOB 2900rpm



**caprari**

The dimensions have an indicative value. Executive drawing will be supplied on request upon order.  
CAPRARI S.p.A. reserves the right to make changes to improve its products at any time and without any notice

*Les dimensions sont fournies à titre indicatif. Le plan bon pour exécution sera fourni sur demande au moment de la commande.  
CAPRARI S.p.A. se réserve la faculté d'apporter des modifications visant à améliorer ses propres produits à tout moment et sans aucun préavis.*

**Le dimensioni hanno valore indicativo. Il disegno esecutivo sarà fornito su richiesta in fase d'ordine.  
CAPRARI S.p.A. si riserva facoltà di apportare modifiche atte a migliorare i propri prodotti in qualsiasi momento e senza preavviso alcuno.**