

RAINSTAR E51XL

ABSCHALTUNG / DISCONNECTION

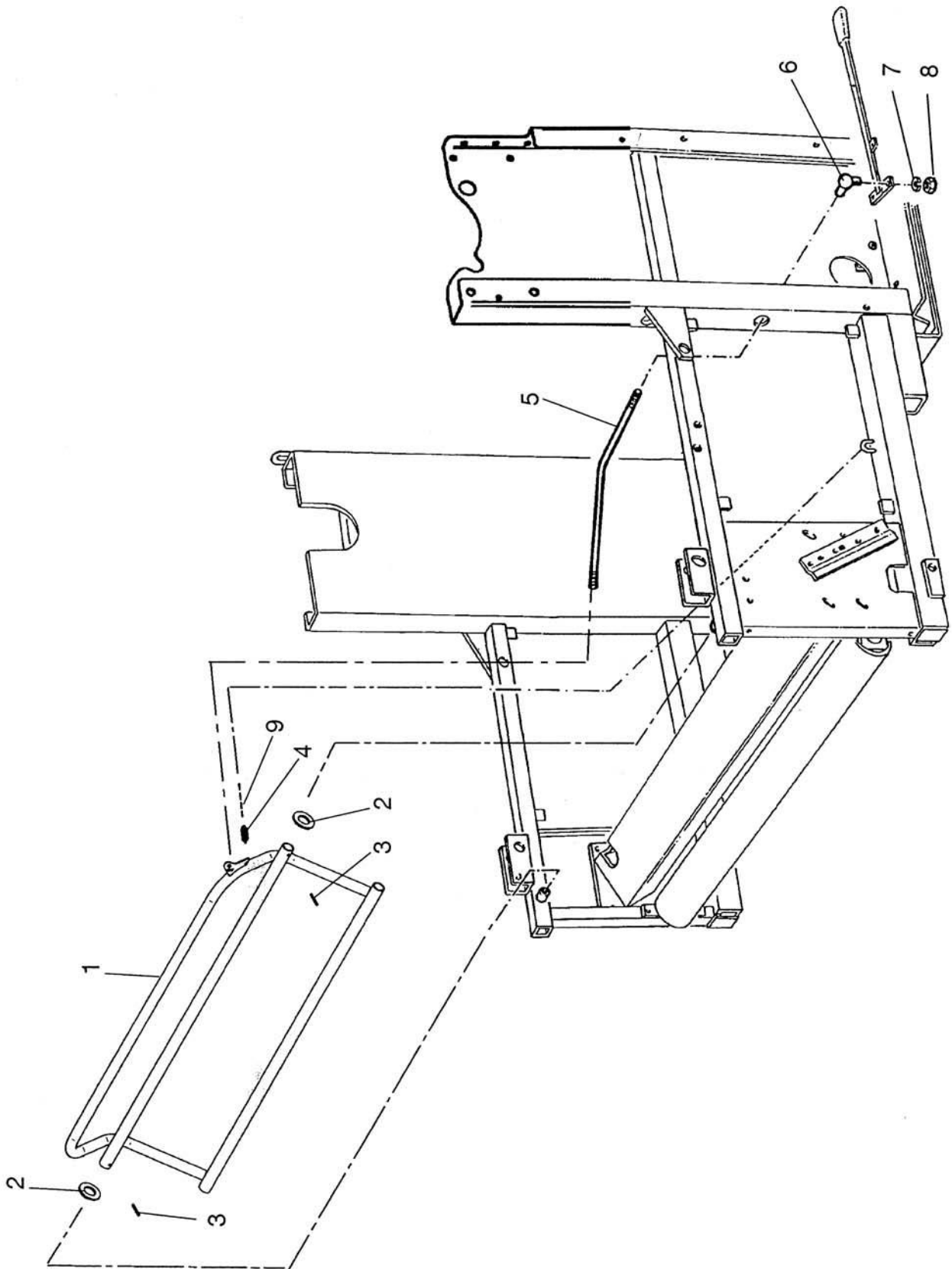


Bild Fig. Rep.	Bestell Nr. Part No. Reference	Benennung Description Designation	Stück quant. pieces
1	833 5241	Abschaltbügel / shut off frame	1
2	061 6146	Stützscheibe / supporting disc 50 x 62 x 3	2
3	061 5739	Spannstift / dowel pin DIN 1481 - 8 x 60	2
4	828 0448	Zugfeder / tension spring	1
5	833 5244	Abschaltstange / shut-off rod	1
6	063 5225	Gelenk / joint DIN 71802 - M 10	1
7	061 2216	Federring / spring washer DIN 127 - B 10	1
8	061 1563	Skt. Mutter / hex. nut DIN 934 - M 10	1
9	061 9054	Kette 8 Glieder / chain 8 links	0,17m

** nur im Set erhältlich / only available in Set*

Teile ohne sind keine E-Teile. Preis und Lieferzeit nur auf Anfrage.

Parts without are not available as Spare Part. Price and delivery time only on request