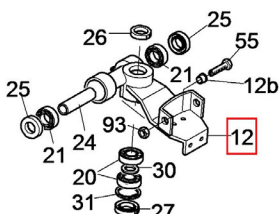
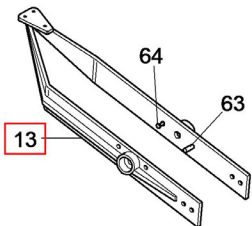


IDROMECCANICA SRL

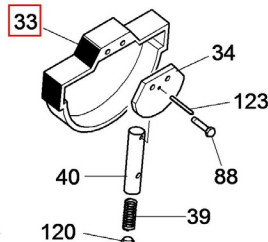
Pos.012 - Cod.10546



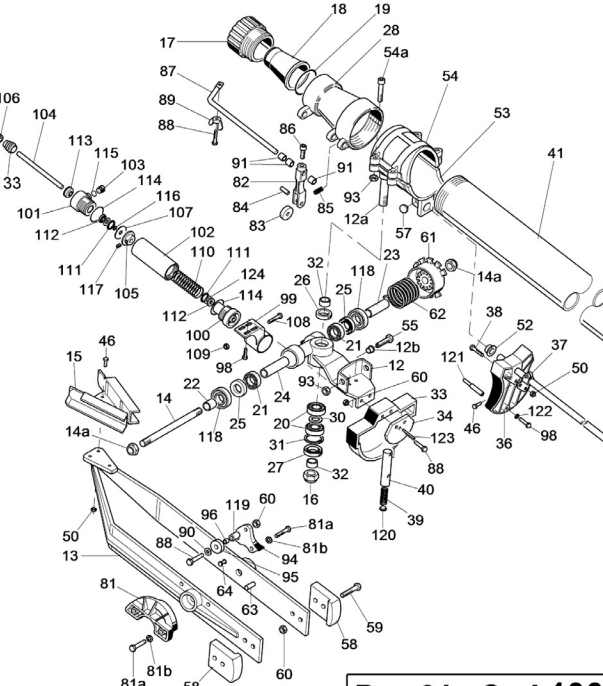
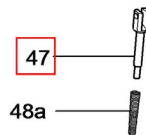
Pos.013 - Cod.10467



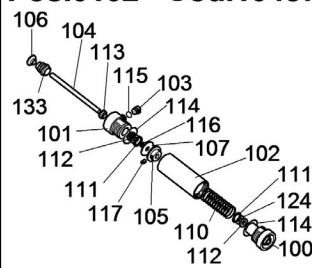
Pos.033 - Cod.10488



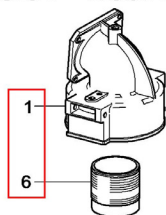
Pos.047 - Cod.10619



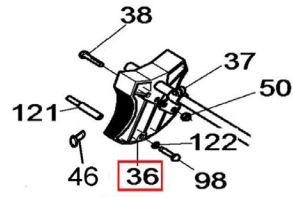
Pos.0102 - Cod.10487



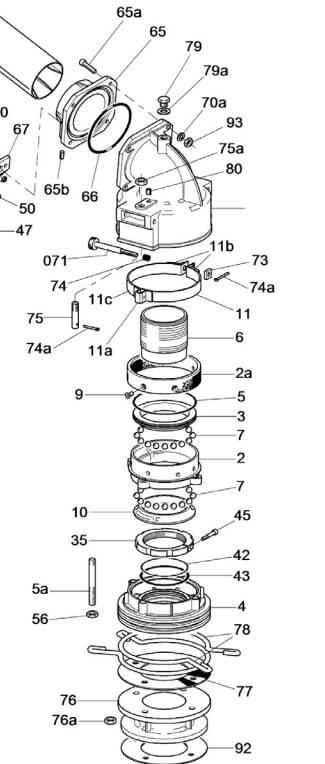
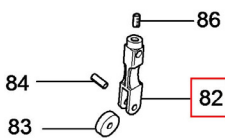
Pos.01 - Cod.10605



Pos.036 - Cod. 10466



Pos.082 - Cod.10357



CODICE	N. PZ.	N. DIS.	DENOMINAZIONE	MATER.
3010995	1	1	Carter	alluminio
3010832	1	2a	Ferodo per freno fissato al corpo centrale	ferodo
3010537	1	3	Calotta porta sfere e OR	ottone
3010761	1	4	Anello basamento porta anelli di fermo	nylon
30720	1	5	OR alla calotta	gomma
301046	4	5a	Tiranti anello basamento	acciaio
20267	1	6	Corpo interno	acc. inox
30048	74	7	Sfere	acc. inox
3010660	7	9	Viti di fissaggio ferodo	acc. inox
3010763	1	10	Calotta porta sfere	ottone
3010539	1	11	Freno completo	acciaio
20274	1	11a	Supporto per freno	acciaio
20280	2	11b	Orecchie di bloccaggio freno	acciaio
20282	1	11c	Anello per freno	acciaio
3010281	1	12	Supporto braccio	alluminio
3010300	1	12a	Perno supporto braccio	acciaio
3010333	1	12b	Inserito al supp. braccio di avanzamento	bronzo
3010540	1	13	Braccio di avanzamento	alluminio
3010541	1	14	Perno porta braccio	acc. inox
30579	2	14a	Dadi M12 al perno porta braccio	acc. inox
3010303	1	15	Cucchiolo di avanzamento	alluminio
3010304	1	16	Dado al perno per supporto braccio	acc. inox
3011007	1	17	Ghiera boccaglio	nylon
3011006	8	18	Boccagli	nylon
30613	1	19	OR boccaglio	gomma
301002	2	20	Cuscinetti al perno di supporto ø 15x35x11	acciaio
30551	2	21	Cuscinetti al perno braccio ø 12x32x10	acciaio
3010542	1	22	Distanziatore corto foro ø 12	acc. inox
3010543	1	23	Distanziatore medio foro ø 12	acc. inox
3010307	1	24	Distanziatore lungo foro ø 12	ferro
3010308	2	25	Anelli di tenuta laterali al supporto	gomma
3010309	1	26	Anello di tenuta superiori al supporto	gomma
30618	1	27	Anello di tenuta inferiore al supporto	gomma
3010909	1	28	Testata tubo di lancio	alluminio
3010314	1	30	Rondella distanziatore cuscinetti	bronzo
3010541	1	31	Anello elastico intorno	acciaio
3010315	2	32	Distanziatori foro ø 15	acc. inox
3010545	1	33	Appoggio per braccio	nylon
3010546	1	34	Disco fissato all'appoggio braccio	nylon
3010762	1	35	Ghiera di registrazione calotte	ottone
3010547	1	36	Leva scatto	nylon
3010318	1	37	Morsetto di fissaggio leva scatto	ottone
3010441	3	38	Viti di fissaggio morsetto leva scatto	acc. inox
3010548	1	39	Molla scatto	acc. inox
3010549	1	40	Bussola porta molla scatto	bronzo
20296	1	41	Tubo di lancio	alluminio
3010764	1	42	OR piccolo di tenuta	gomma
3010765	1	43	OR grande di tenuta	gomma
3010114	1	45	Vite di fermo ghiera di registrazione	acciaio

CODICE	N. PZ.	N. DIS.	DENOMINAZIONE	MATER.
30783	4	46	Viti di fissaggio cucchiato e morsetti	acc. inox
3010336	1	47	Perno a forcella porta molla flessibile	bronzo
3010773	1	48a	Molla flessibile al perno a forcella	acc. inox
30530	1	49	Vite fissaggio perno a forcella	acc. inox
30270	6	50	Dadi per viti	acc. inox
3010324	1	52	Boccolina per asta porta leva scatto	nylon
3010551	1	53	Morsetto inferiore porta braccio	alluminio
3010551	1	54	Morsetto superiore porta braccio	alluminio
30617	4	54a	Viti per fissaggio morsetti M8x35 TCE	acc. inox
30426	2	55	Viti di registrazione corsa cucchiato	acc. inox
30116	4	56	Dadi per tiranti anello basamento	acciaio
3010325	2	57	Pastiglie battente viti di registrazione	nylon
3010552	2	58	Contrappeso al braccio	ghisa
30545	4	59	Viti fissaggio contrappeso	acc. inox
30511	8	60	Dadi per viti	acc. inox
3010327	1	61	Cappello porta molla registrabile	nylon
3010553	1	62	Molla per braccio avanzamento	acc. inox
3010554	1	63	Pernetto di fermo cappello porta molla	acc. inox
3010555	1	64	Pernetto di fermo con gradino	acc. inox
3010989	1	65	Corpo giunto variabile	alluminio
30521	4	65a	Viti di fissaggio flangia al carter	acc. inox
3011010	1	65b	Grano per flangia	acc. inox
301066	1	66	OR alla flangia	gomma
3010530	1	67	Supporto porta asta leva scatto	nylon
30513	2	68	Viti per fissaggio supporto	acc. inox
3010351	1	69	Bussola di fermo asta	acciaio
3010445	1	70	Grano di fissaggio bussola	acc. inox
30523	4	70a	Rondelle ai dadi	acc. inox
3010160	1	72	Pomolo a vite registrazione freno	acciaio
3010205	1	73	Dado rettangolare al perno a vite freno	bronzo
30914	1	74	Molla al perno a vite registrazione freno	acciaio
3010161	2	74a	Coppiglia al perno di registrazione freno	acciaio
3010332	1	75	Perno di fulcro freno	acciaio
30429	1	75a	Dado di bloccaggio perno di fulcro freno	acc. inox
3010374	1	76	Flangia attacco irrigatore	alluminio
3010121	1	76a	Flangia di fissaggio irrigatore	acc. inox
3010372	1	77	Guarnizione tenuta flange	gomma
301072	2	78	Anelli di fermo inversione	acciaio
30102	1	79	Tappo lato manometro	ottone
30103	1	79a	Rondella per tappo lato manometro	fibra
30724	2	80	Grani di chiusura foro carter	acc. inox
3010904	1	81	Camme rompighetto	nylon
3010148	4	81a	Viti fissaggio camme e supporto	acc. inox
30557	4	81b	Rondelle elastiche Grower	acc. inox
3010345	1	82	Leva rompighetto	ottone
3010349	1	83	Rullo rompighetto	nylon
3010346	1	84	Spina elastica	acc. inox
3010347	1	85	Molla rompighetto	acc. inox
301084	1	86	Vite fissaggio rompighetto	acc. inox

CODICE	N. PZ.	N. DIS.	DENOMINAZIONE	MATER.
20241	1	87	Rompighetto	acc. inox
30459	5	88	Viti registro rompighetto, braccio e rullo	acc. inox
30904	1	89	Dado ad alette	acc. inox
30587	1	90	Rondella al rullo di frenata	acc. inox
30950	3	91	Bronzine rompighetto	bronzo
3010772	1	92	Guarnizione interflangia	gomma
30475	10	93	Dadi medi di fissaggio	acc. inox
3010560	1	94	Porto rullo di frenata al braccio	nylon
30569	1	95	Rullo di frenata	delrin
30960	1	96	Boccolina al rullo di frenata	acc. inox
20298	1	97	Asta porta leva scatto	acc. inox
3010462	5	98	Viti di fissaggio morsetto e perno	acc. inox
3010561	1	99	Morsetto porta pistoncino al supp. braccio	nylon
3010562	1	100	Ghiera al pistoncino	delrin
3010563	1	101	Ghiera porta tappo al pistoncino	delrin
20242	1	102	Tubo per pistoncino di frenata	acciaio
3010564	1	103	Tappo per ghiera	ottone
20243	1	104	Perno per pistoncino porta stantuffo	acciaio
3010565	1	105	Stantuffo fissato al perno	ottone
3010566	1	106	Disco di battente bloccato al perno	delrin
3010580	1	107	Rondella a membrana	nylon
30783	1	108	Vite di fissaggio pistoncino	acc. inox
30726	1	109	Dado autobloccante	acc. inox
3010582	1	110	Molla interna al pistoncino	acc. inox
3010568	2	111	Seeger alle ghiera	acciaio
3010569	2	112	Guarnizioni a labbro	gomma
3010650	1	113	Boccola per fissaggio soffiotto	delrin
3010570	2	114	OR di tenuta alle ghiera pistoncino	gomma
3010571	1	115	OR di tenuta al tappo fissato alla ghiera poster.	gomma
3010578	1	116	Seeger all'albero	acc. inox
3010572	1	117	Grano di fissaggio stantuffo	acc. inox
3010573	2	118	Distanziatore tra braccio e supporto	delrin
3010574	1	119	Distanziatore per rullo	delrin
3010575	1	120	Tappo per molla scatto	nylon
3010576	1	121	Perno fissaggio alla leva scatto	acciaio
30532	1	122	Rondella vite fissaggio perno leva scatto	acciaio
30910	1	123	Spina di fulcro pistoncino scatto	acc. inox
3010651	1	133	Soffietto	gomma
10605	1	01	Carter completo	
10542	1	02	Flangia porta sfere e freno	
10546	1	012	Supporto completo	
10467	1	013	Braccio completo	
10611	1	028	Testata completa	
10488	1	033	Appoggio braccio completo	
10466	1	036	Leva scatto completa	
10468	1	053	Morsetto inferiore	
10464	1	071	Perno a vite di registrazione freno	
10357	1	082	Leva rompighetto completa	
10487	1	0102	Ammortizzatore completo	