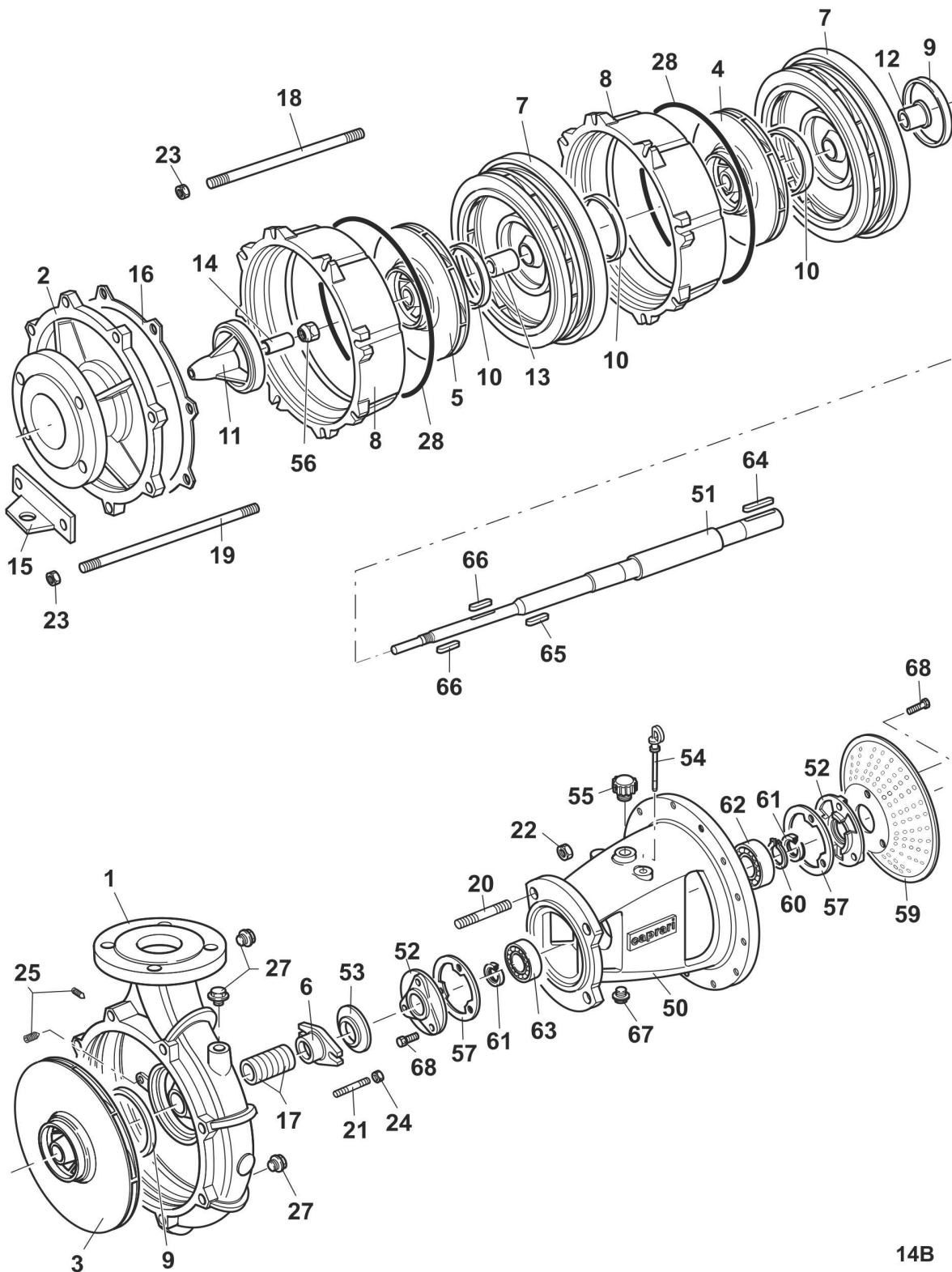


CAPRARI S.p.A

41123 MODENA (ITALY) - VIA EMILIA OVEST, 900
 Tel. +39 059897611 - Fax +39 059 897897
 email: info@caprari.it - www.caprari.com



781035 - MEC-MG100/3A POMPA ORIZZONTALE



LISTA COMPONENTI

Pos.	Codice	Matricola	Descrizione	Qta
1	400103	MEC100/420-1	CORPO MANDATA	1 PZ
2	400400	MEC100/420-3	SUPPORTO ASPIRAZIONE	1 PZ
3	401089	MEC100MG/420-5A	GIRANTE D.420	1 PZ
4	401090	MEC100MG/331-5A	GIRANTE D.330	1 PZ
5	401090	MEC100MG/331-5A	GIRANTE D.330	1 PZ
6	410634	MEC100/420-8	PREMITRECCIA	1 PZ
7	430388	MECM100-73	DIFFUSORE	2 PZ
8	430391	MECM125-74	MANTELLO	2 PZ
9	440540	MEC100/420-165A	ANELLO SEDE GIRANTE	3 PZ
10	440540	MEC100/420-165A	ANELLO SEDE GIRANTE	2 PZ
11	420158	MEC100/420-1029	ANELLO SEDE GIRANTE CON BRONZINA	1 PZ
14	410810	MEC125/420-13	BRONZINA SUPPORTO ASPIRAZIONE	1 PZ
12	410717	MECM100-10	DISTANZIALE	1 PZ
13	410717	MECM100-10	DISTANZIALE	1 PZ
15	450405	MECM100-207	PIEDE DI SOSTEGNO	1 PZ
16	330738	MEC125/420-141	GUARNIZIONE CORPO POMPA	2 PZ
17	330346	MEC100/420-33	BADERNA	7 PZ
18	300608	PS01097	PRIGIONIERO SPECIALE M16X295	10 PZ
19	300681	PS01599	PRIGIONIERO SPECIALE M16X300	2 PZ
20	300380	PN0721	PRIG.M20(6G/6G)X45 UNI 5909-5.8	4 PZ
21	300398	PN02011	PRIG.M12(6G/6G)X65 UNI5909	2 PZ
22	310034	DN0723	DADO NORMALE M20 UNI 5588-6S	4 PZ
23	310031	DN0724	DADO NORMALE M16 UNI 5588-6S	12 PZ
24	310203	DN01435	DADO NORMALE M12 UNI5588-A2	2 PZ
25	300760	GC0726	GRANO M14X16 UNI 5923-12.9	2 PZ
27	310714	TF01304	TAPPO 3/8"GAS CONICO (AFL N.290/292)	3 PZ
28	330471	OR0897	ANELLO TENUTA OR 430,66X3,53 OR41700(AP)	2 PZ
50	420306	MECMG100-32	SUPPORTO DI COLLEGAMENTO	1 PZ
51	411157	MEC100MG/3-1007	ALBERO POMPA + CSN L.879	1 PZ
60	310524	AE0390	ANELLO ELASTICO 45 UNI 7435 X ALB.	1 PZ
62	350115	CSN0851	CUSCINETTO 3309/C3 (N.12 SFERE)	1 PZ
63	350128	CSN02220	CUSCINETTO NJ309	1 PZ
52	410673	MEC4A-9	FLANGIA CUSCINETTO	2 PZ
53	310837	MEC100/420-18	PARA ACQUA	1 PZ
54	310828	MECMG-26	ASTA LIVELLO OLIO	1 PZ
55	310743	MEC1A-28	TAPPO INTRODUZIONE OLIO	1 PZ
56	330134	DS02311	DADO AUTOB.M27X2X22.5 UNI7474	1 PZ
57	330826	MEC4A-146	GUARNIZIONE FLANGIA	2 PZ
58	410863	MEC4AU-220	BUSSOLA ALBERO	1 PZ
59	460364	MECMG80/100-240	CARTER DI PROTEZIONE	1 PZ
61	330276	AT0213	ANELLO DI TENUTA 45X65X10	2 PZ
64	310981	LCH02551	LINGUETTA A14X9X80 UNI6604-C50 (A DIS)	1 PZ
65	310982	LCH02552	LINGUETTA A10X8X40 UNI6604-C50 (A DIS)	1 PZ
66	310982	LCH02552	LINGUETTA A10X8X40 UNI6604-C50 (A DIS)	2 PZ
67	310714	TF01304	TAPPO 3/8"GAS CONICO (AFL N.290/292)	1 PZ
68	300080	VTE0119	VITE M10X25 UNI5739-8.8	6 PZ
71	300206	VTT02591	VITE M6X10 UNI 5931-8.8	2 PZ

