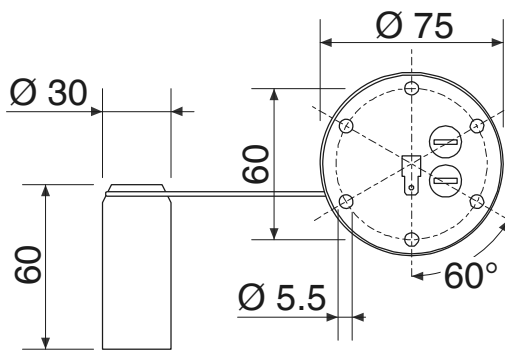
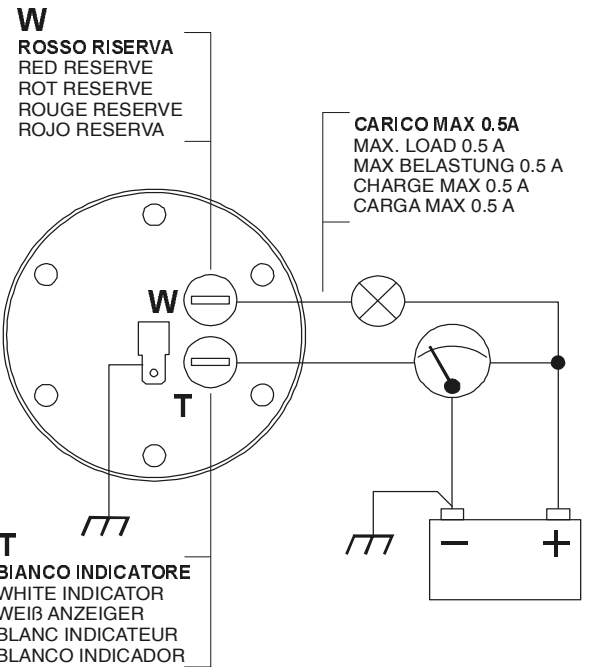
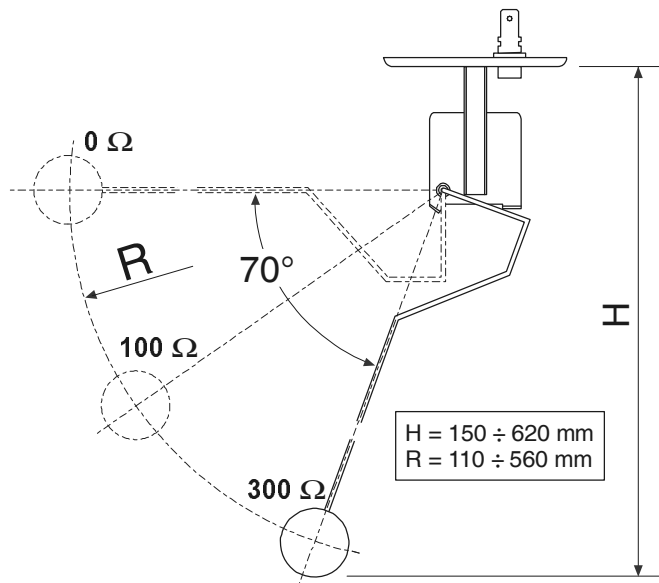


GALLEGGIANTI COMBUSTIBILE
FUEL FLOATS
TREIBSTOFFSCHWIMMER
FLOTTEURS GAS - OIL
FLOTADORES PARA COMBUSTIBLE
GAR-15/62



FORO SUL SERBATOIO Ø 48
PERFORATION ON TANK Ø 48
BOHRUNG AM TANK Ø 48
TROU SUR LE RESERVOIR Ø 48
AGUJERO EN EL DEPOSITO Ø 48

CARATTERISTICHE TECNICHE
 TECHNICAL CHARACTERISTICS
 TECHNISCHE EIGENSCHAFTEN
 CARACTERISTIQUES TECHNIQUES
 CARACTERÍSTICAS TÉCNICAS

PESO
 WEIGHT
 GEWICHT
 POIDS
 PESO **190 g**

DATI PER L'ORDINAZIONE
 DATA FOR ORDERING
 BESTELLDATEN
 REFERENCES PUOR LA CAMMANDE
 DATOS PARA EL PEDIDO

Tipo
 Type
 Typ
 Type
 Tipo

Codice
 Code
 Kennnummer
 Code
 Código

GAR-15/62

53.01.31

Ci riserviamo il diritto di modificare in qualsiasi momento le caratteristiche senza preavviso.
 We reserve the right to change these technical specifications at any time without prior warning.
 Wir behalten uns das Recht vor, die technischen Eigenschaften jederzeit ohne Vorankündigung zu ändern.
 Nous réservons le droit de modifier les caractéristiques à n'importe quel moment et sans préavis.
 Nos reservamos el derecho de modificar en cualquier momento y sin preaviso las características de nuestros productos.