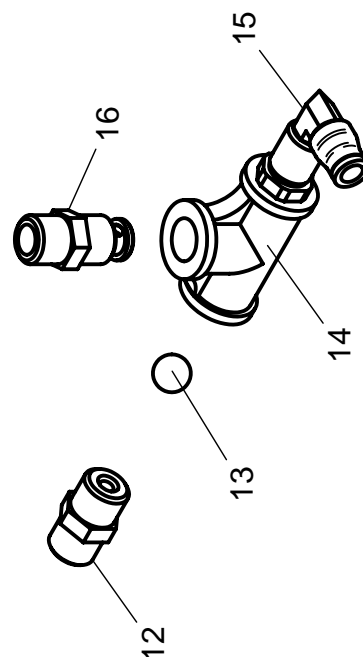
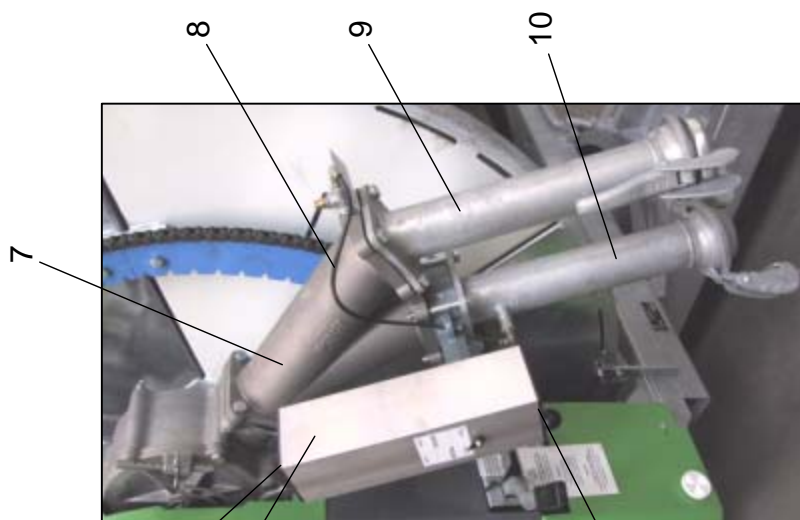


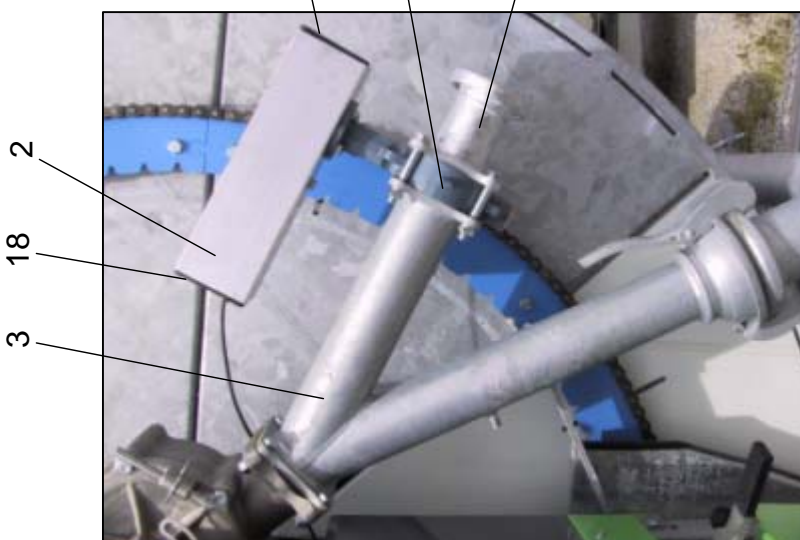
RAINSTAR T

ABSCHALTVENTILE / SHUT-OFF VALVE

**ABSCHALTVENTIL-KOMBI
SHUT-OFF VALVE KOMBI**



**ABSCHALTVENTIL-MINDERDRUCK
SHUT-OFF VALVE LOWPRESSURE**



**ABSCHALTVENTIL-ÜBERDRUCK
SHUT-OFF VALVE OVERPRESSURE**

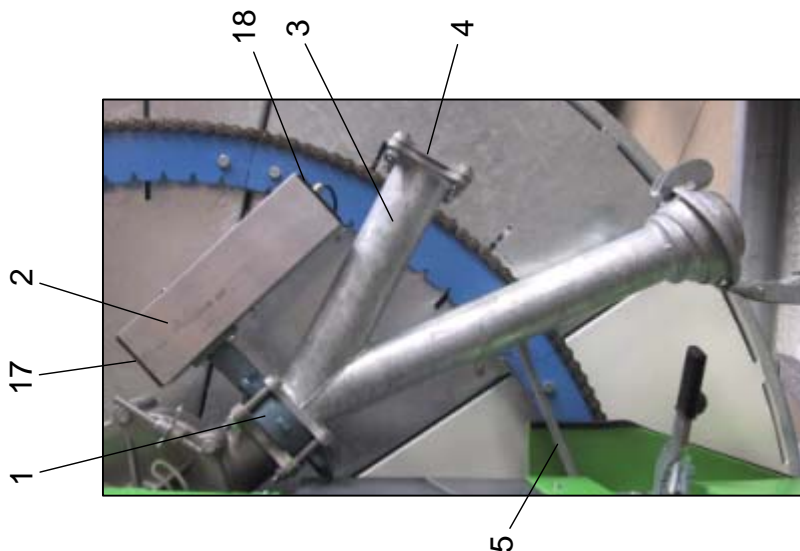


Bild Fig. Rep.	Bestell Nr. Part No. Reference	Benennung Description Designation	Stück quant. pieces	Stück quant. pieces	Stück quant. pieces	Stück quant. pieces
			T 31	T 41	T 51	T 61
1	062 8084	Zwischenflanschklappe / shut-off valve DN 80	1	1	1	1
2	087 7314	Regelmotor / control motor DA 80	1	1	1	1
3	833 9141	Geräteanschluß / riser	1	1		
	834 2721	Geräteanschluß / riser			1	1
4	833 9146	Blindflansch / blind flange	1	1	1	1
5	834 2702	Befestigungsglasche / bracket	1			
	834 2701	Befestigungsglasche / bracket		1		
	834 2725	Befestigungsglasche / bracket			1	1
6	834 2731	Anschlußstück mit Becher /connection with socket	1	1	1	1
7	828 9343	Anschlußkrümmer / riser	1	1	1	1
8	060 1550	Mecanyl Rohr / pipe	1m	1m	1m	1m
9	833 8951	Geräteanschluß / riser 1	1	1		
	833 7765	Geräteanschluß / riser 1			1	1
10	833 8953	Geräteanschluß / riser 2	1	1		
	833 7761	Geräteanschluß / riser 2			1	1
12	833 9262	Doppelnippel m. Dichtsitz /twin nipple w. sealing seat 1/4"	1	1	1	1
13	064 2113	Ventilkugel /valve ball 10	1	1	1	1
14	061 3422	T - Stück / tee 1/4"	1	1	1	1
15	061 3860	Verschraubung /threaded joint 6-R1/4"	2	2	2	2
16	833 9263	Doppelnippel m. Führung /twin nipple w. guide device 1/4"	1	1	1	1
17	087 7315	Deckel / cover	1	1	1	1
18	087 7316	Deckel mit Verschr. / cover with threaded joint	1	1	1	1
19	834 3830	Rep.Set Dichtungen Zwischenflanschklappe DN 80 rep.set sealing shut-off valve DN80	1	1	1	1

* nur im Set erhältlich / only available in Set

Teile ohne sind keine E-Teile. Preis und Lieferzeit nur auf Anfrage.

Parts without are not available as Spare Part. Price and delivery time only on request