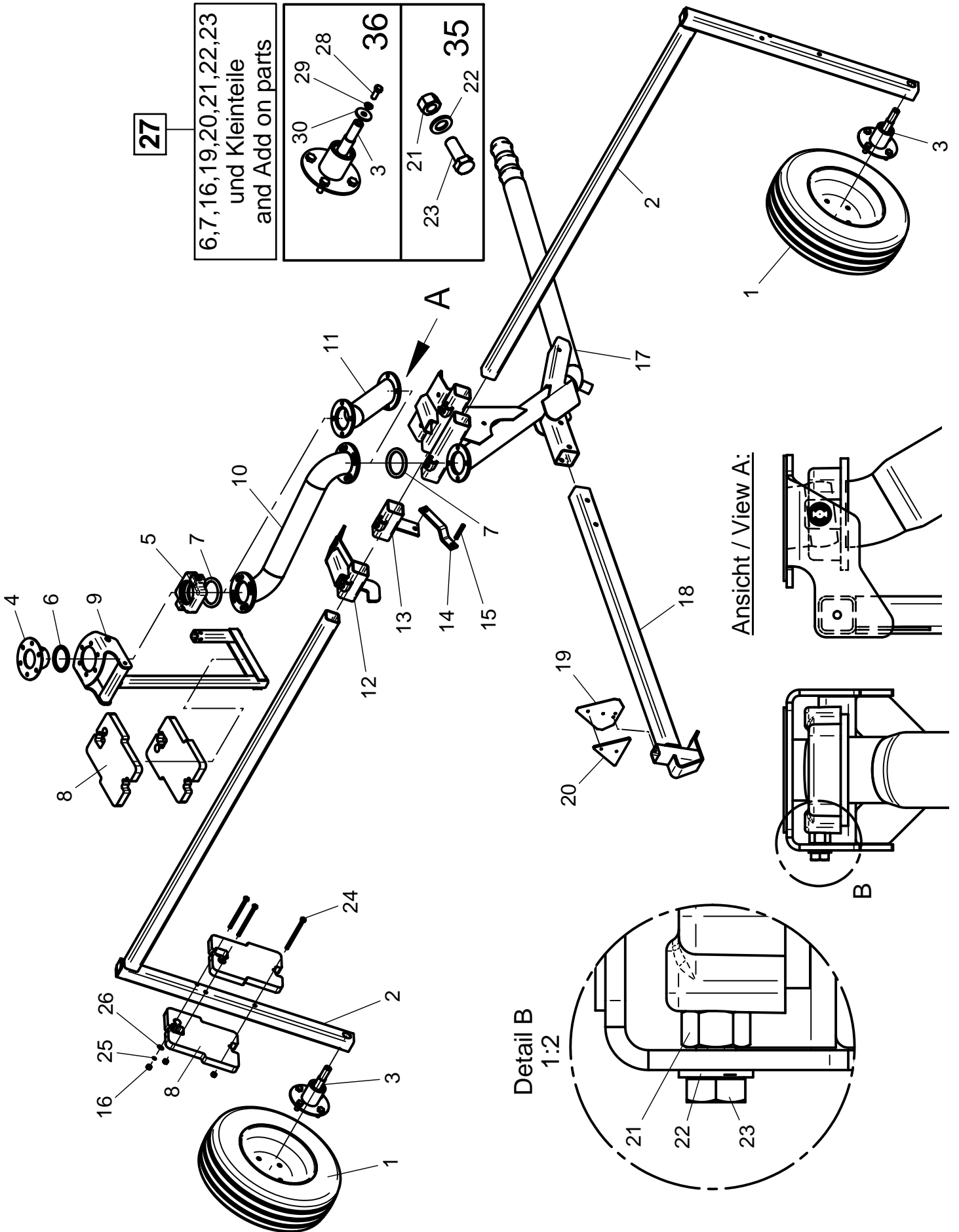
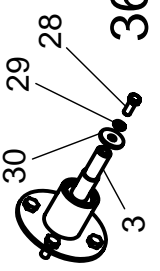
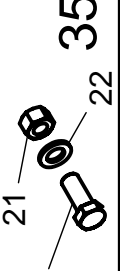


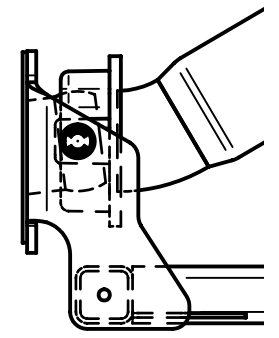
RAINSTAR T

RADSTATIV / SLED



<div style="border: 1px solid black; padding: 2px; width: 20px; margin: 0 auto;">27</div>	6,7,16,19,20,21,22,23 und Kleinteile and Add on parts
	28 29 30 36
	21 22 23 35

Ansicht / View A:



Detail B
1:2

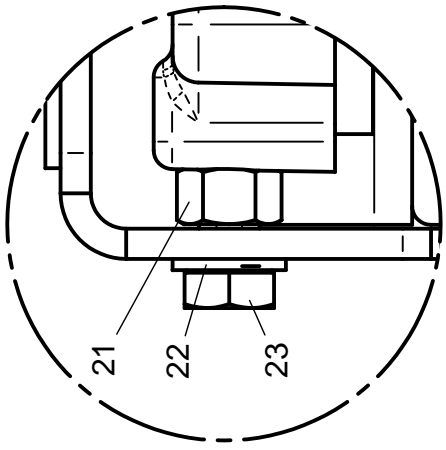


Bild Fig. Rep.	Bestell Nr. Part No. Reference	Benennung Description Designation	Stück quant. pieces	Stück quant. pieces	Stück quant. pieces	Stück quant. pieces
			T 31	T 41	T 51	T 61
1	829 7151	Rad / wheel 165 / 70 - R 13 kpl.	2	2	2	2
2	833 7795	Radträger / wheel carrier	2	2	2	2
3	*	Achsstummel / stub axle	2	2	2	2
4	833 7721	Kugel geschw. / bal welded	1	1	1	1
5	828 9342	Gelenkaußenteil / outer part of joint	1	1	1	1
6	061 6863	O-Ring 88 x 12	1	1	1	1
7	828 2533	Dichtung /sealing	2	2	2	2
8	833 7749	Gewicht / weight	3	3	3	3
9	833 7725	Pendel / pendulum	1	1	1	1
10**	833 8801	Asym. Stativoberteil geschw./asym. upper part of cart-welded	1	1	1	1
11	833 7730	Stativoberteil geschw. / upper part of cart-welded	1	1	1	1
12**	833 8805	Haken für asym. Stativ / hook for asym. cart-welded	1	1	1	1
13**	833 8810	Pendelarretierung für asym. / pendulum fixing	1	1	1	1
14	833 7785	Pendelsicherung / pendulum securing	1	1	1	1
15	833 7734	Bolzen / bolt	1	1	1	1
16	061 1563	Skt. Mutter / hex. nut DIN 934 - M 10	6	6	6	6
17	833 8836	Stativunterteil 65 geschw. / lower part of cart-welded	1 (ø65)			
	833 8837	Stativunterteil 75 geschw. / lower part of cart-welded	1 (ø75)	1 (ø75)	1 (ø75)	
	833 8832	Stativunterteil 85-90 geschw. / lower part of cart-welded	1 (ø85)	1 (ø85)	1 (ø85)	
	833 8832	Stativunterteil 85-90 geschw. / lower part of cart-welded		1 (ø90)		1 (ø85)
	833 7735	Stativunterteil 90-100 geschw. / lower part of cart-welded			1 (ø90)	1 (ø90)
	833 7735	Stativunterteil 90-100 geschw. / lower part of cart-welded				1 (ø100)
18	833 7790	Ausziehhaken / draw-out hook	1	1	1	1
19	827 5141	Rückstrahlerbefestigung / reflector bracket	1	1	1	1
20	062 9945	Dreieckrückstrahler / triangular reflector	1	1	1	1
21	*	Skt. Mutter / hex. nut DIN 934 - M 16	2	2	2	2
22	*	Scheibe / washer DIN 125 - A 17	2	2	2	2
23	*	Skt. Schr. / hex. bolt DIN 933 - M 16 x 40	2	2	2	2
24**	827 1241	Gew. Stange / threaded rod M 10 x 160	3	3	3	3
25**	061 2216	Federring / spring washer DIN 127 - B 10	6	6	6	6
26**	061 2134	Scheibe / washer DIN 440 - R 11	6	6	6	6
27	833 7789	Beipack - Stativ / add-on parts - sled	1	1	1	1
28	*	Skt-Schr DIN 933 - M 12 x 30	1	1	1	1
29	*	Federring DIN 127 - B 12	1	1	1	1
30	*	Scheibe DIN 440 - R 13,5	1	1	1	1
35	834 3866	Rep.Set Pendellagerung besteht aus : Pos 21,22,23	1	1	1	1
36	834 3868	Rep.Set Achsstummel besteht aus : Pos 3,28,29,30	2	2	2	2

Die mit ** gekennzeichneten Teile sind nur für asym. Radstativ / the parts with ** are only for asym. cart welded

*** nur im Set erhältlich / only available in Set**

Teile ohne sind keine E-Teile. Preis und Lieferzeit nur auf Anfrage.

Parts without are not available as Spare Part. Price and delivery time only on request