

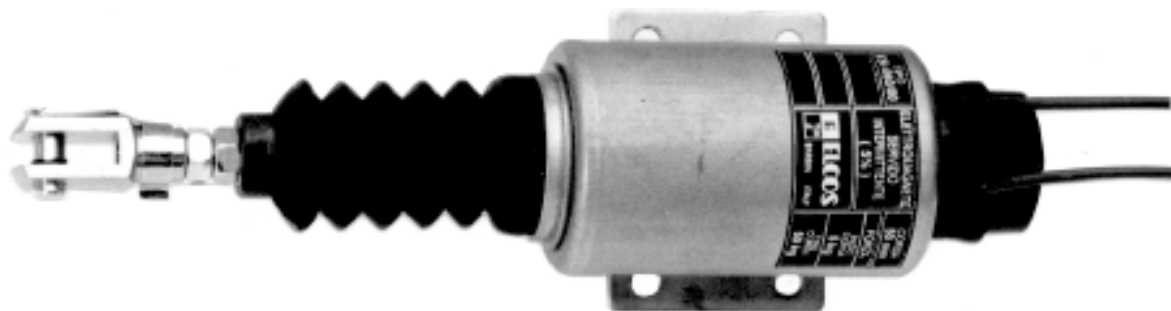
**ELETTROMAGNETE DI TRAZIONE A SERVIZIO
INTERMITTENTE PER ARRESTO MOTORE DIESEL
TIPO ESI-060/00**

**PULL SOLENOID FOR INTERMITTENT
USE TO STOP THE DIESEL ENGINE
TYPE ESI-060/00**

**ELECTROIMÁN DE TRACCIÓN EN SERVICIO
INTERMITENTE PARA PARADA MOTOR DIESEL
TIPO ESI-060/00**

**ÉLECTROAIMANT DE TRACTION À SERVICE
INTERMITTENT POUR ARRÊT MOTEUR DIESEL
TYPE ESI-060/00**

**SCHLEPPELEKTROMAGNET INTERMITTIEREND
ZUM ANHALTEN EINES DIESELMOTORS
TYP ESI-060/00**



ESI-060/00

PARMA



ELCOS[®]

ITALY

Tel. +39 0521/772021 Fax +39 0521/270218
E-mail: info@elcos.it - [HTTP://www.elcos.it](http://www.elcos.it)

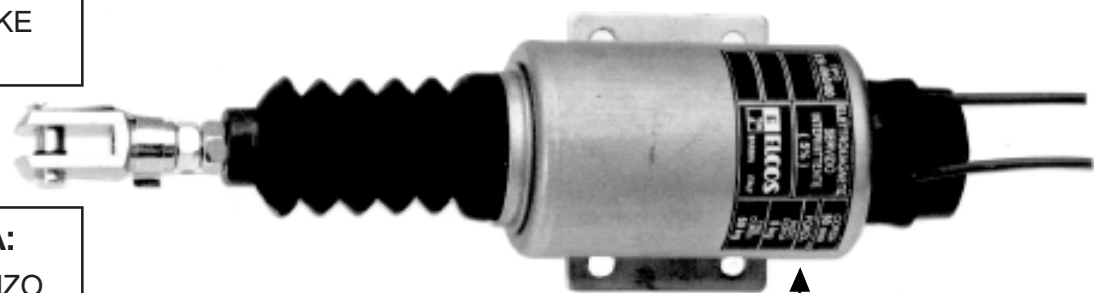
FORZA:
 AD INIZIO CORSA
 kg 5
 A FINE CORSA
 kg 50

FORCE:
 AT THE BEGIN
 OF THE STROKE
 kg 5
 AT THE END
 OF STROKE
 kg 50

FUERZA:
 AL COMIENZO
 DE LA CARRERA
 kg 5
 AL FINAL
 DE LA CARRERA
 kg 50

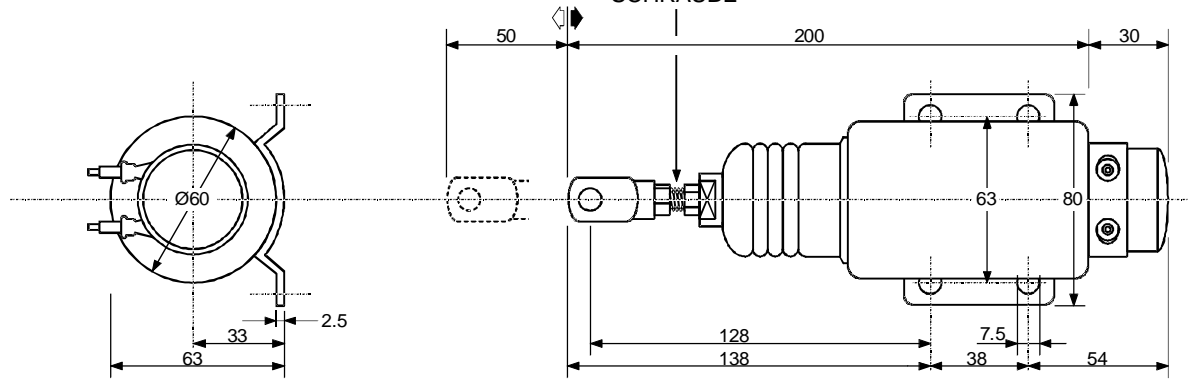
FORCE:
 EN DÉBUT
 DE LA COURSE
 kg 5
 EN FIN
 DE LA COURSE
 kg 50

KRAFT:
 AMLAUFBEGINN
 kg 5
 AMLAUFENDE
 kg 50



↑
 BOBINA INGLOBATA CON
 RESINA EPOSSIDICA
 COIL ENBEDDED IN
 EPOXY RESIN
 BOBINA ENGLOBADA CON
 RESINA EPOXÍDICA
 BOBINE AMALGAMÉE AVEC
 RÉSINE ÉPOXY
 SPULE IN EPOXYDHARZ
 EINGEGOSSEN

VITE DI
 REGISTRO
 ADJUSTING
 SCREW
 TORNILLO DE
 REGULACIÓN
 VIS DE
 RÉGLAGE
 EINSTELL-
 SCHRAUBE



FUNZIONAMENTO

Collegato alla apposita leva, l'elettromagnete arresta il motore quando è eccitato

COLLEGAMENTI

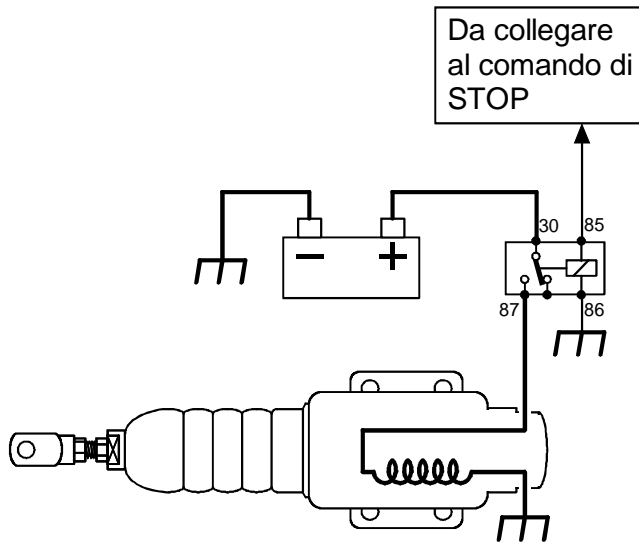
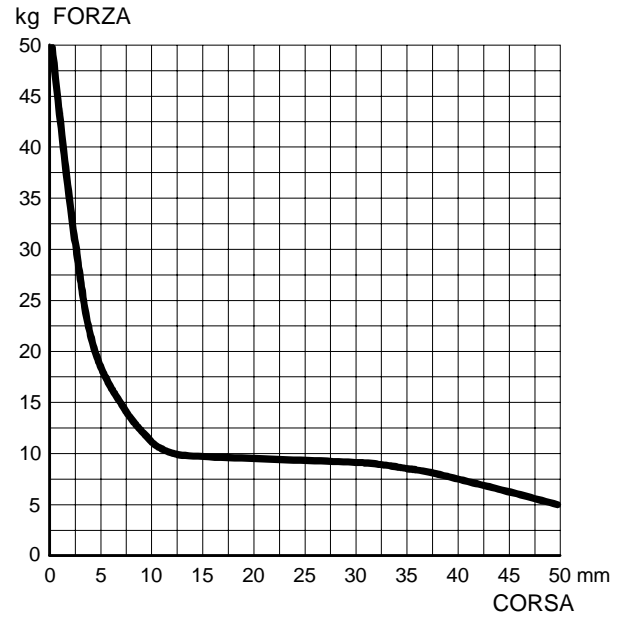


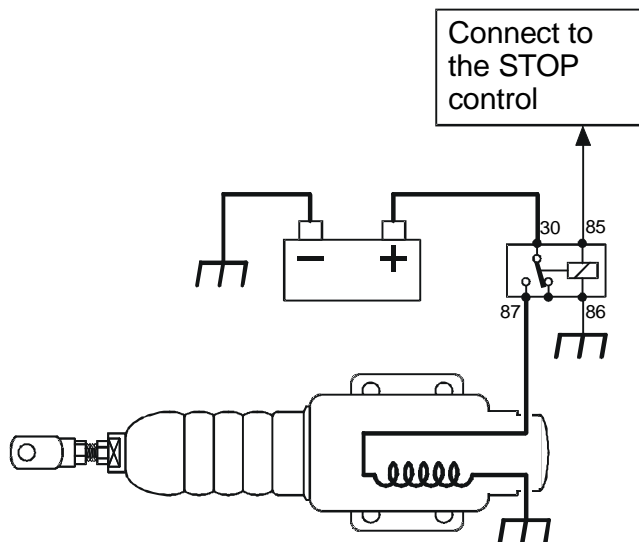
DIAGRAMMA DI FORZA



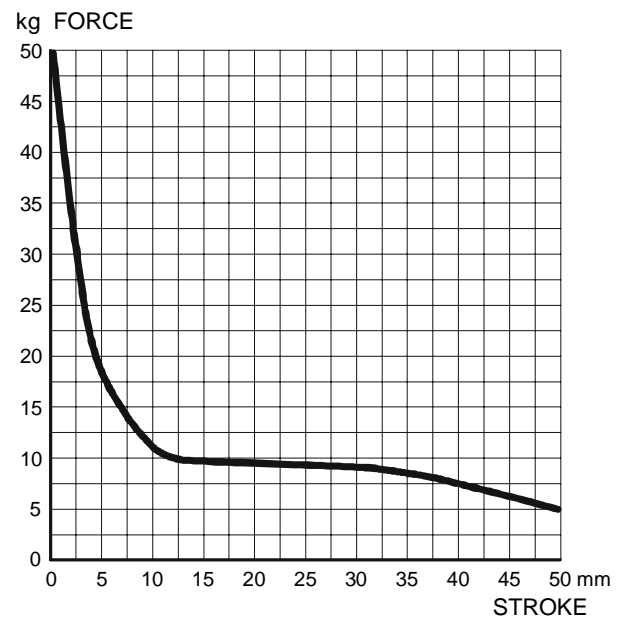
FUNCTIONING

The solenoid stops the engine when it is excited if connected to the proper lever

CONNECTIONS



FORCE CHART



FUNCIONAMIENTO

Conectado en la palanca respectiva, el electroimán para el motor cuando está excitado

CONEXIONES

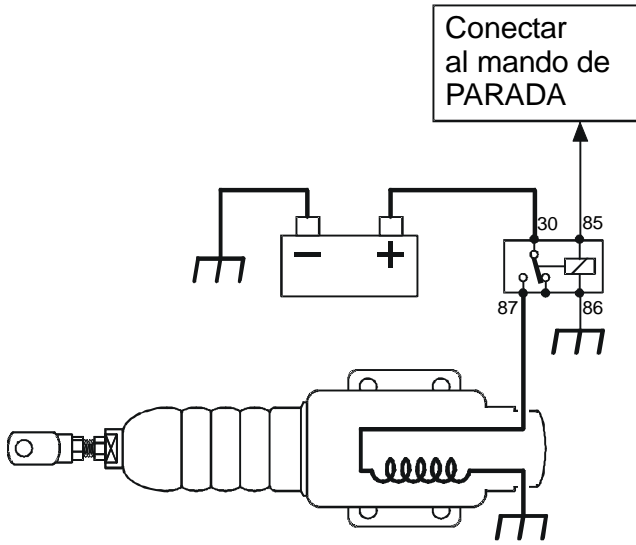
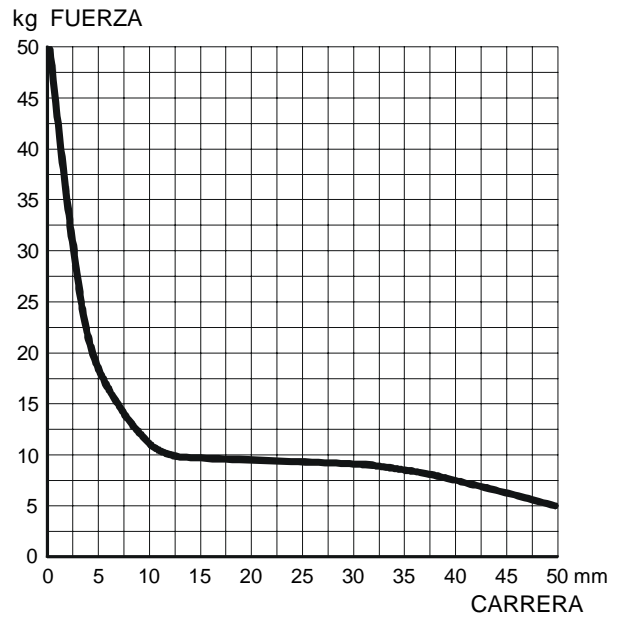


DIAGRAMA DE FUERZA



FUNCTIONNEMENT

Relié au levier prévu à cet effet, l'électroaimant coupe le moteur lorsqu'il est excité.

BRANCHEMENTS

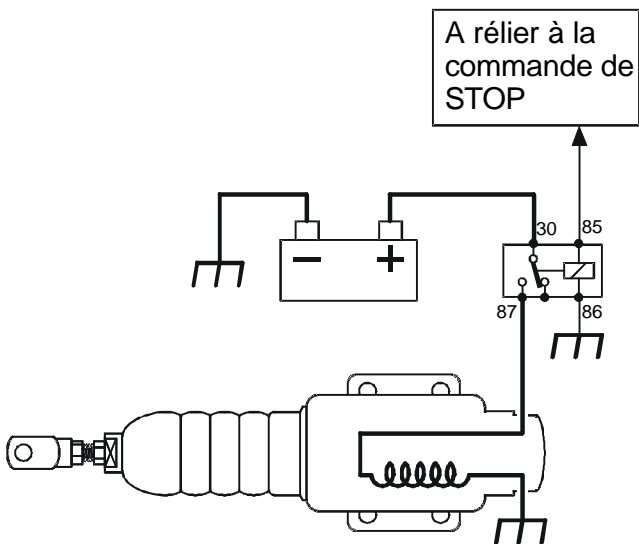
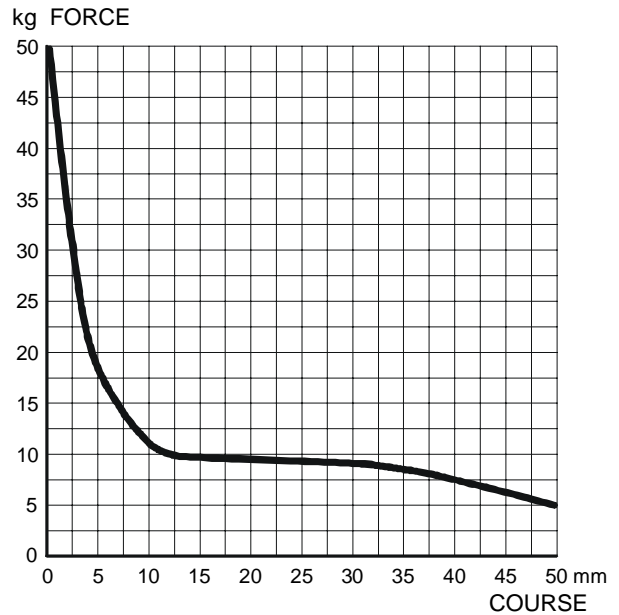


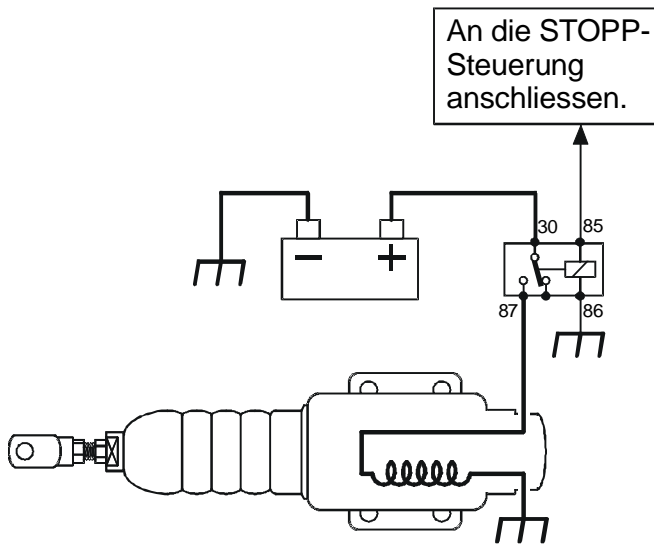
DIAGRAMME DE FORCE



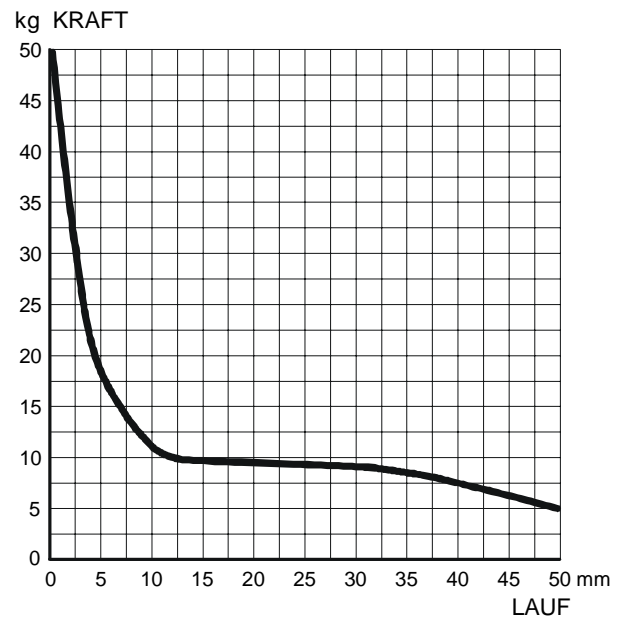
BETRIEBSWEISE

An den speziellen Hebel angeschlossen, hält der Elektromagnet den Motor an, wenn er erregt ist.

ANSCHLÜSSE



KRÄFTEDIAGRAMM



DATI TECNICI

A temperatura ambiente (20°C)	
	FORZA
AD INIZIO CORSA	5 kg
A FINE CORSA	50 kg
CORRENTE ASSORBITA A 12V	38 A
CORRENTE ASSORBITA A 24V	19 A

-CORSA	50 mm
-GRADO DI PROTEZIONE	IP 31
-LIMITI DI TEMPERATURA	-15 ÷ +70 °C
-RAPPORTO INSERZIONE	5 %
-PESO	1940 g

Il tempo massimo di eccitazione dell'elettromagnete non deve superare i 45 secondi.

Il tempo di diseccitazione dell'elettromagnete deve essere almeno 10 volte superiore al tempo di eccitazione.

TECHNICAL DATA

At room temperature (20°C)	
	FORCE
AT THE START OF THE STROKE	5 kg
AT THE END OF STROKE	50 kg
CURRENT AT 12V	38 A
CURRENT AT 24V	19 A

-STROKE	50 mm
-DEGREE OF PROTECTION	IP 31
-TEMPERATURE RANGE	-15 ÷ +70 °C
-INSERTION RATIO	5 %
-WEIGHT	1940 g

The longest excitation time of the solenoid must not be more than 45 seconds.

The solenoid must stay off at least 10 times longer than it was excited.

DATOS TÉCNICOS

A temperatura ambiente (20°C)	
	FUERZA
AL COMIENZO DE LA CARRERA	5 kg
AL FINAL DE LA CARRERA	50 kg
CORRIENTE ABSORBIDA A 12V	38 A
CORRIENTE ABSORBIDA A 24V	19 A

-CARRERA	50 mm
-GRADO DE PROTECCIÓN	IP 31
-LÍMITES DE TEMPERATURA	-15 ÷ +70 °C
-RELACIÓN DE CONEXIÓN	5 %
-PESO	1940 g

El tiempo máximo de excitación del electroimán no debe superar los 45 segundos.
El tiempo de des-excitación del electroimán debe ser por lo menos 10 veces superior al tiempo de excitación.

DONNÉES TECHNIQUES

À température ambiante (20°C)	
	FORCE
EN DÉBUT DE COURSE	5 kg
EN FIN DE COURSE	50 kg
COURANT ABSORBÉ A 12V	38 A
COURANT ASSORBÉ A 24V	19 A

-COURSE	50 mm
-DEGRÉ DE PROTECTION	IP 31
-LIMITES DE TEMPÉRATURE	-15 ÷ +70 °C
-FACTEUR DE MARCHE	5 %
-POIDS	1940 g

La durée maximum d'excitation de l'électroaimant ne doit pas dépasser les 45 secondes.
La durée de désexcitation de l'électroaimant doit être au moins 10 fois supérieure à la durée d'excitation.

TECHNISCHE DATEN

Bei Raumtemperatur (20°C)	
	KRAFT
AML AUF BEGINN	5 kg
AML AUF ENDE	50 kg
STROM AUFNAHME BEI 12V	38 A
STROM AUFNAHME BEI 24V	19 A

-LAUF	50 mm
-SCHUTZGRAD	IP 31
-TEMPERATURGRENZEN	-15 ÷ +70 °C
-EINSCHALTD AUER	5 %
-GEWICHT	1940 g

Die max. Erregungszeit des Elektromagnets darf nicht 45 Sekunden überschreiten.
Die Aberregungszeit des Elektromagnets muß mindestens 10 mal über der Erregungszeit liegen.

DATI PER L'ORDINAZIONE

TIPO	ESI-060/00	12V	cod.	57.02.13
TIPO	ESI-060/00	24V	cod.	57.02.14

ORDERING INFORMATION

TYPE	ESI-046/00	12V	code	57.02.13
TYPE	ESI-046/00	24V	code	57.02.14

DATOS PARA EL PEDIDO

TIPO	ESI-060/00	12V	cód.	57.02.13
TIPO	ESI-060/00	24V	cód.	57.02.14

RÉFÉRENCES POUR LA COMMANDE

TYPE	ESI-060/00	12V	code	57.02.13
TYPE	ESI-060/00	24V	code	57.02.14

BESTELLDATEN

TYP	ESI-060/00	12V	Bestell Nr.	57.02.13
TYP	ESI-060/00	24V	Bestell Nr.	57.02.14