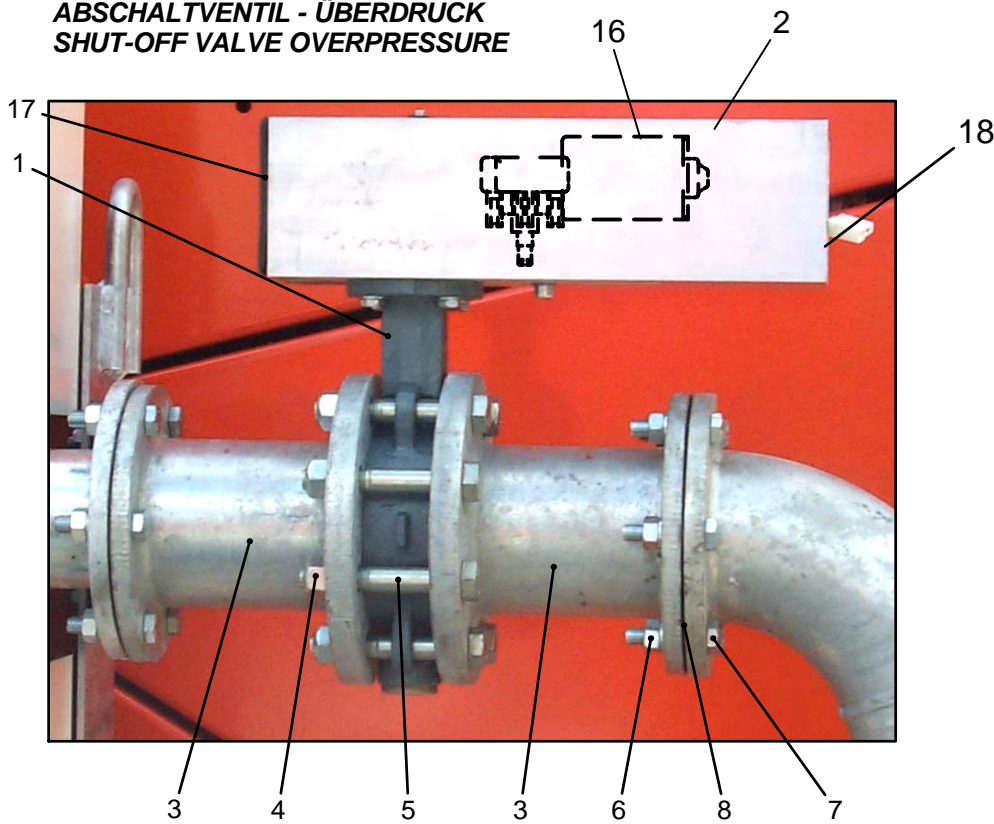
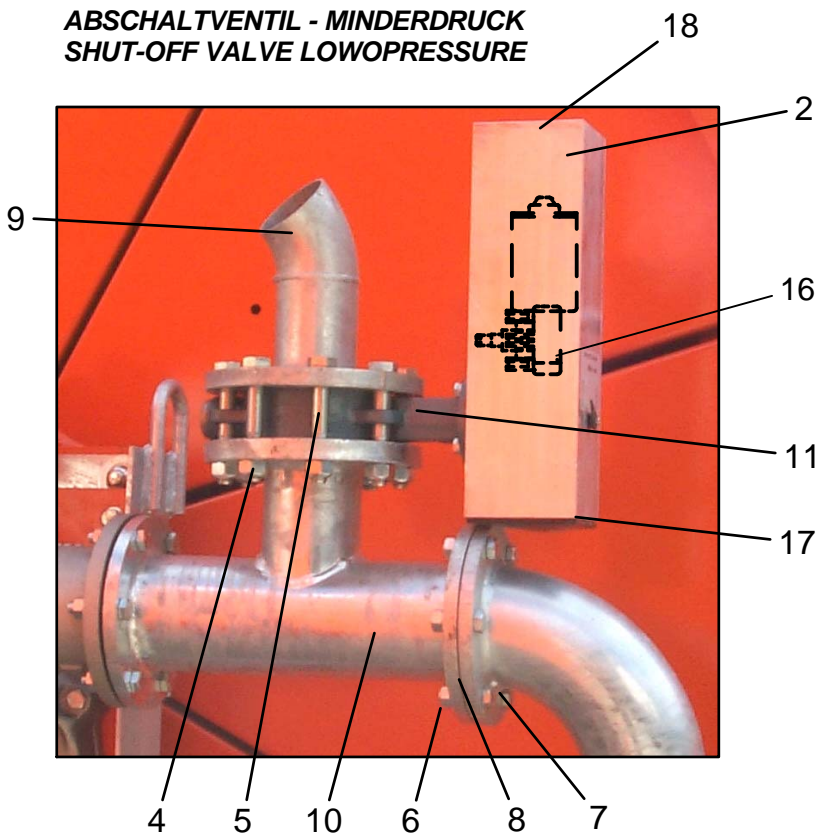


Rainstar E Plus

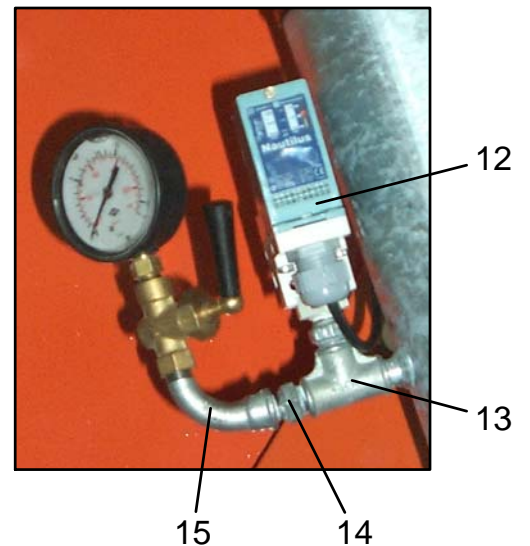
**ABSCHALTVENTIL - ÜBERDRUCK
SHUT-OFF VALVE OVERPRESSURE**



**ABSCHALTVENTIL - MINDERDRUCK
SHUT-OFF VALVE LOWOPRESSURE**



**DRUCKSCHALTER
PRESSURE GOUVERNOR**



ERSATZTEILISTE
LIST OF SPARE PARTS
LISTE DES PIÈCES DE RECHANGE

827 9942
RAINSTAR E Plus
ABSCHALTVENTILE / SHUT-OFF VALVE

Bild Fig. Rep.	Bestell Nr. Part No. Reference	Benennung Description Designation	Stück	Stück	Stück	Stück	Stück
			quant. pieces	quant. pieces	quant. pieces	quant. pieces	quant. pieces
			E1 Plus	E2 Plus	E3 Plus	E4 Plus	E5 Plus
1	062 8085	Zwischenflanschklappe / shut-off valve DN 100	1	1	1	1	1
2	087 7314	Regelmotor / control motor DA 80	1	1	1	1	1
3	827 7771	Flanschstutzen / flanged socket TX 20	2	2	2	2	2
	827 7781	Flanschstutzen / flanged socket TX 60	2	2	2	2	2
4	061 1544	Skt. Mutter / hex. nut DIN 980 - M 16	8	8	8	8	8
5	061 1069	Skt. Schr. / hex. bolt DIN 933 - M 16 x 100	8	8	8	8	8
6	061 1546	Skt. Mutter / hex. nut DIN 980 - M 12	6	6	6	6	6
7	061 1142	Skt. Schr. / hex. bolt DIN 933 - M 12 x 40	6	6	6	6	6
8	638 0604	Dichtung / sealing	2	2	2	2	2
9	833 4445	Flansch mit Bogen / flange with elbow	1	1	1	1	1
10	833 5301	Zwischenflansch / intermediate flange	1	1	1	1	1
11	062 8084	Zwischenflanschklappe / shut-off valve DN 80	1	1	1	1	1
12	087 7737	Druckschalter / pressure governor XML - A 010 A 2 S 11	1	1	1	1	1
13	061 3422	T - Stück / tee 1/4"	1	1	1	1	1
14	061 3201	Doppelnippel / double nipple 1/4"	1	1	1	1	1
15	061 3001	Bogen / elbow 1/4"	1	1	1	1	1
16	087 7310	Motor 12 VDC 5 W	1	1	1	1	1
17	087 7316	Deckel mit Verschraubung	1	1	1	1	1
18	087 7315	Deckel	1	1	1	1	1
20	8343830	Rep.Set Dichtungen Zwischenflanschklappe DN80	1	1	1	1	1
21	8343835	Rep.Set Dichtungen Zwischenflanschklappe DN100	1	1	1	1	1

*** nur im Set erhältlich / only available in Set**

Teile ohne sind keine E-Teile. Preis und Lieferzeit nur auf Anfrage.

Parts without are not available as Spare Part. Price and delivery time only on request