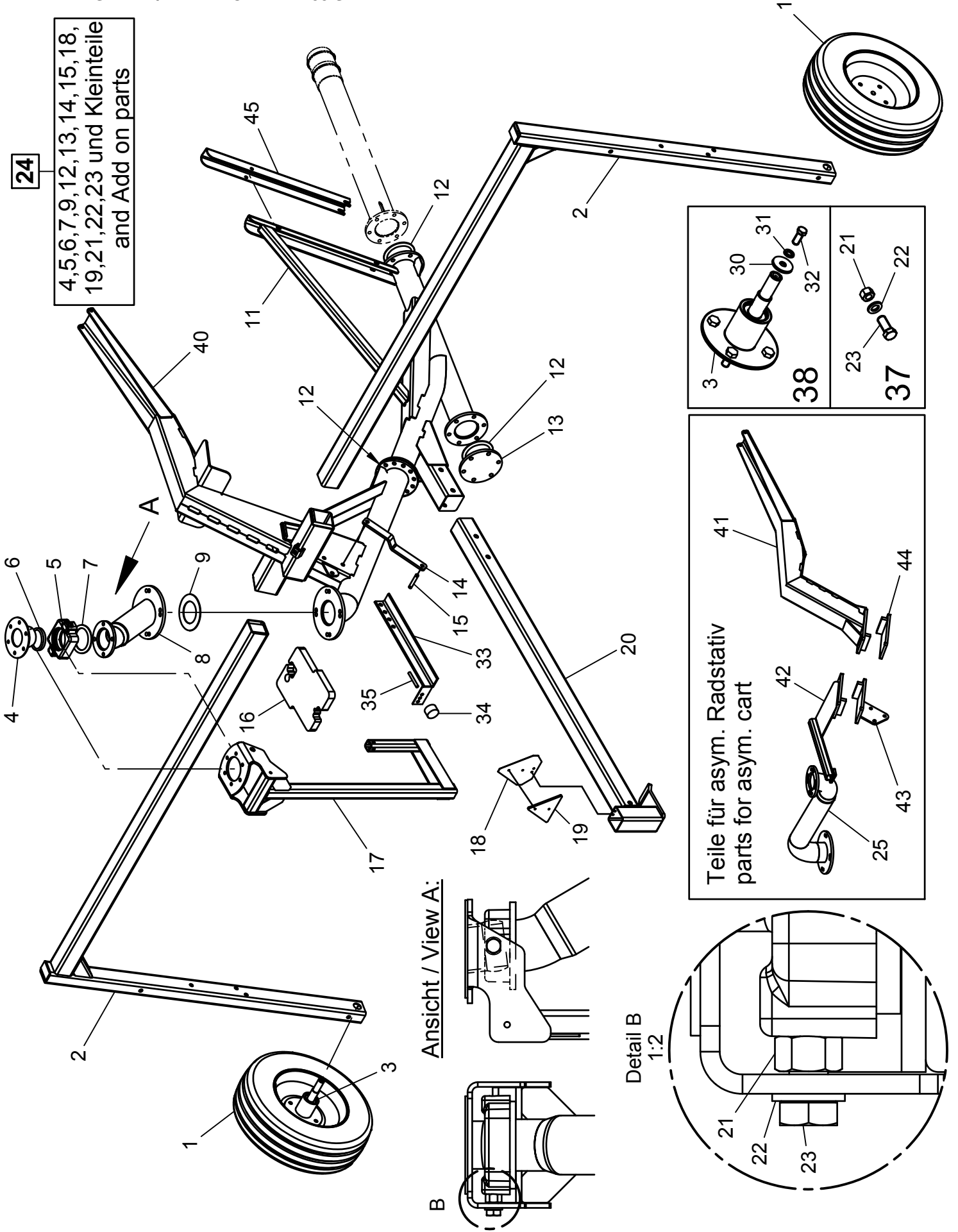


# RAINSTAR E

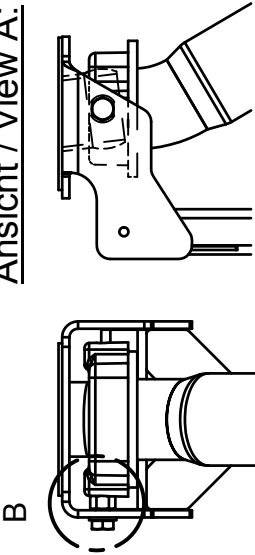
RADSTATIV / WHEEL CART E 55 S



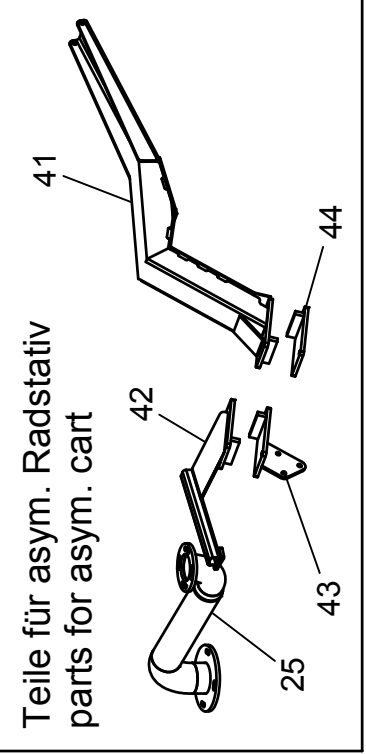
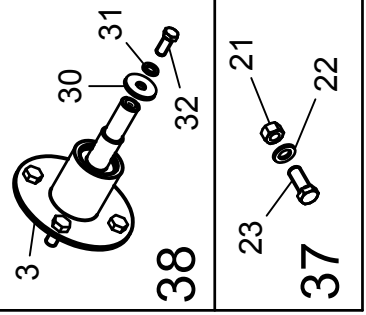
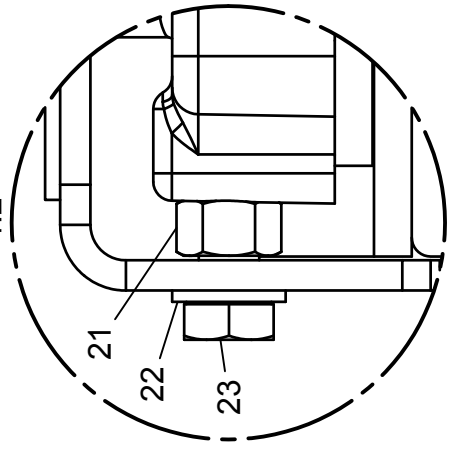
24

4,5,6,7,9,12,13,14,15,18,  
19,21,22,23 und Kleinteile  
and Add on parts

Ansicht / View A:



Detail B  
1:2



Teile für asym. Radstativ  
parts for asym. cart

**ERSATZTEILISTE**  
**LIST OF SPARE PARTS**  
**LISTE DES PIECES DE RECHANGE**

827 9976  
**RAINSTAR E55S**  
**RADSTATIV / WHEEL CART**

Bild Fig. Rep.	Bestell Nr. Part No. Reference	Benennung Description Designation	Stück quant. pieces
1	<b>8297151</b>	Rad / wheel 165 / 70 - R 13 kpl.	2
2	8277110	Radträger / wheel carrier	2
3	*	Achsstummel / stub axle	2
4	<b>8337721</b>	Kugel geschw. / bal welded	1
5	<b>8289342</b>	Gelenkaußenteil / outer part of joint	1
6	<b>0616863</b>	O-Ring 88 x 12	1
7	<b>8282533</b>	Dichtung /sealing	1
8	8341020	Stativoberteil geschw. / upper part of cart-welded	1
9	<b>8338438</b>	Dichtung /sealing	1
11	<b>8341045</b>	Rahmenträger unten /frame beam down	1
12	<b>8341042</b>	Dichtung /sealing	3
13	8341040	Blindflansch / blind flange	1
14	8341034	Pendelsicherung / pendulum securing	1
15	8337734	Bolzen / bolt	1
16	8337749	Gewicht / weight	4
17	8341025	Pendel / pendulum	1
18	8275141	Rückstrahlerbefestigung / reflector bracket	1
19	0629945	Dreieckrückstrahler / triangular reflector	1
20	8341035	Ausziehhaken / draw-out hook	1
21	*	Skt. Mutter / hex. nut DIN 934 - M 16	2
22	*	Scheibe / washer DIN 125 - A 17	2
23	*	Skt. Schr. / hex. bolt DIN 933 - M 16 x 40	2
24	8341039	Beipack - Stativ / add-on parts - sled	1
25	8341061	Stativoberteil asym. geschw./asym. upper part of cart-welded	1
30	*	Skt-Schr DIN 933 - M 12 x 30	1
31	*	Federing DIN 127 - B 12	1
32	*	Scheibe DIN 440 - R 13,5	1
33	8341050	Pendelanschlag / pendulum limit stop	1
34	0617203	Rundpuffer / round buffer	1
35	0611130	Skt.Schr. DIN 933 - M 12 x 80	1
37	<b>8343866</b>	Set: Pendellagerung besteht aus : 21,22,23	1
38	<b>8343868</b>	Set: Achsstummel besteht aus : 3,30,31,32	1
40	<b>8352702</b>	Rahmenträger oben /frame beam up	1
41	8352721	Haken für asym. Stativ / hook for asym. cart-welded	1
42	8352733	Konsole oben geschw. / bracket up	1
43	8352730	Konsole unten geschw. / bracket down	1
44	8352728	Gegenflansch geschw. / opposite flange	1
45	8352621	Schalflossenverlängerung / shut off bar extension	1

**\* nur im Set erhältlich / only available in Set**

**Teile ohne  sind keine E-Teile. Preis und Lieferzeit nur auf Anfrage.**

**Parts without  are not available as Spare Part. Price and delivery time only on request**

