

RAINSTAR E51XL

SCHWENKHILFE HYDRAULISCH
HYDRAULIC SWIVEL AID

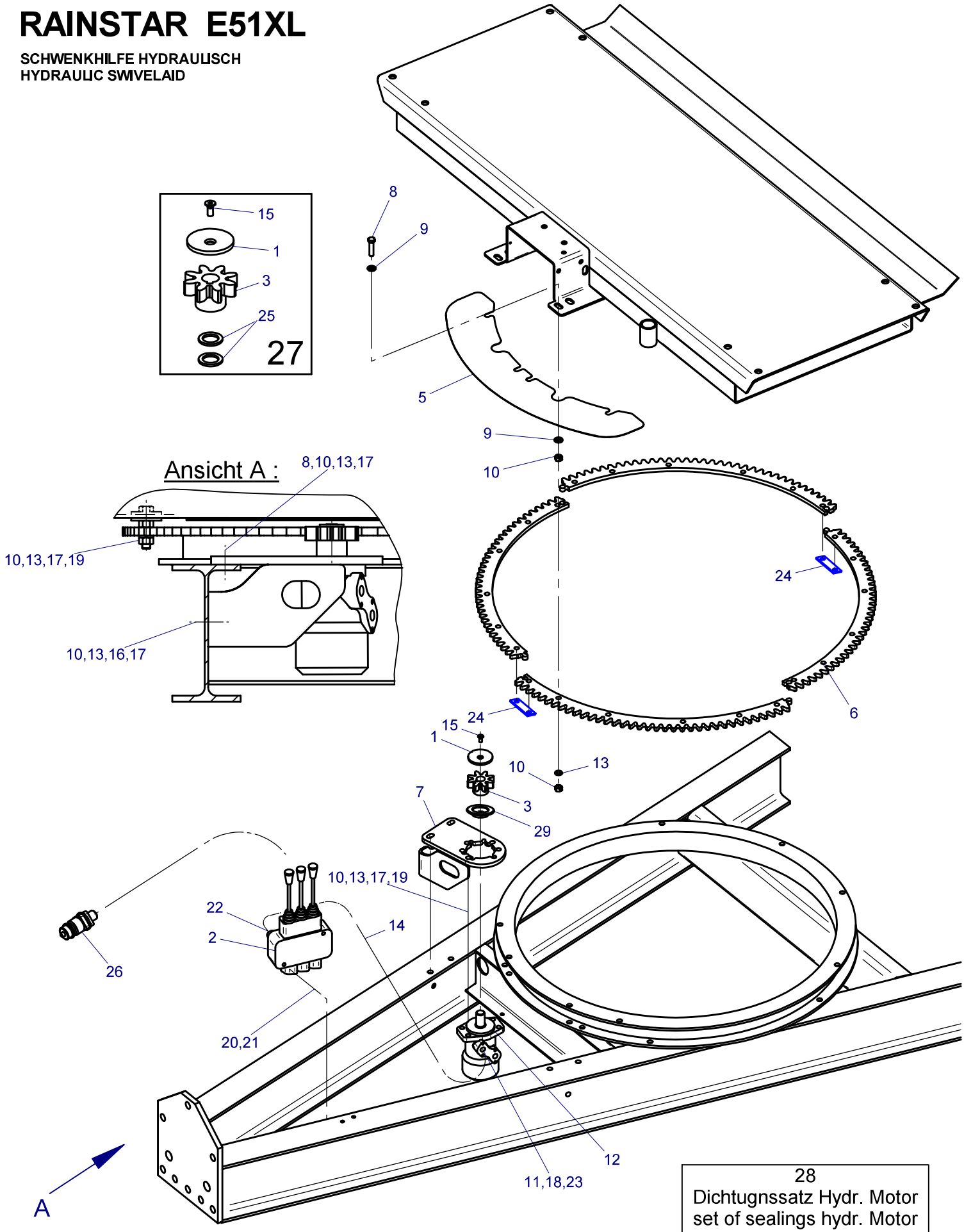


Bild Fig. Rep.	Bestell Nr. Part No. Reference	Benennung Description Designation	Stück quant. pieces
1	*	Scheibe / washer	1
2	827 8351	Steuerventil 3-fach	1
3	*	Zahnrad z = 8	1
5	833 9726	Abdeckung / cover	1
6	833 9725	Zahnkranzsegment	4
7	833 9701	Konsole / bracket	1
8	061 1045	Skt. Schr. / hex. bolt DIN 933 - M 12 x 50	10
9	061 2135	Scheibe / washer DIN 440 - R 13,5	19
10	061 1553	Skt. Mutter / hex. nut DIN 934 - M 12	19
11	061 2953	Verschr. DL15	2
12	062 0462	Hydr. Motor	1
13	061 2218	Federring / spring washer DIN 127 - B 12	11
14	832 6005	Hydr. Schlauch DN 6 - 2m	1
15	*	Senkschr. / bolt DIN 7991 - M 8 x 20	1
16	061 1142	Skt. Schr. / hex. bolt DIN 933 - M 12 x 40	1
17	061 2135	Scheibe / washer DIN 440 - R 13,5	3
18	833 9731	Drossel 0,8 mm	2
19	061 1045	Skt. Schr. / hex. bolt DIN 933 - M 12 x 50	4
20	061 1007	Skt. Schr. / hex. bolt DIN 933 - M 8 x 70	2
21	061 1547	Skt. Mutter / hex. nut DIN 980 - M 8	2
22	061 3818	Verschr. DL8 - 3/8"	1
23	828 8557	Konusanschluß	2
24	833 3153	Lasche	2
25	061 6211	Scheibe / washer DIN 988 - 25x35x2	2
26	062 4990	Stecker 08L	2
27	834 4612	Rep. Set Zahnrad zu Schwenkhilfe	1
28	Motor Typ ?	Dichtsatz / set of sealings	1
29	833 9711	Begrenzungsscheibe	1

*** nur im Set erhältlich / only available in Set**

Teile ohne sind keine E-Teile. Preis und Lieferzeit nur auf Anfrage.

Parts without are not available as Spare Part. Price and delivery time only on request