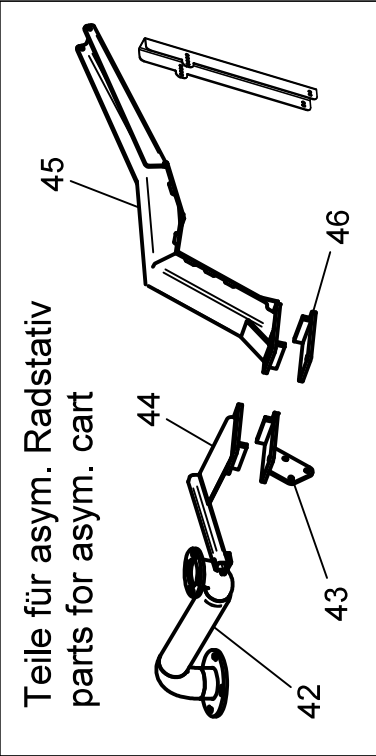
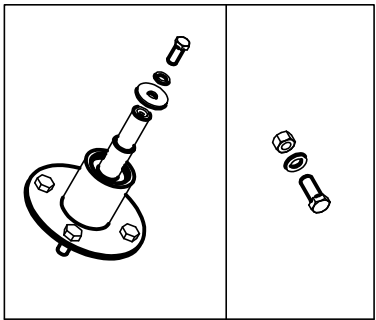
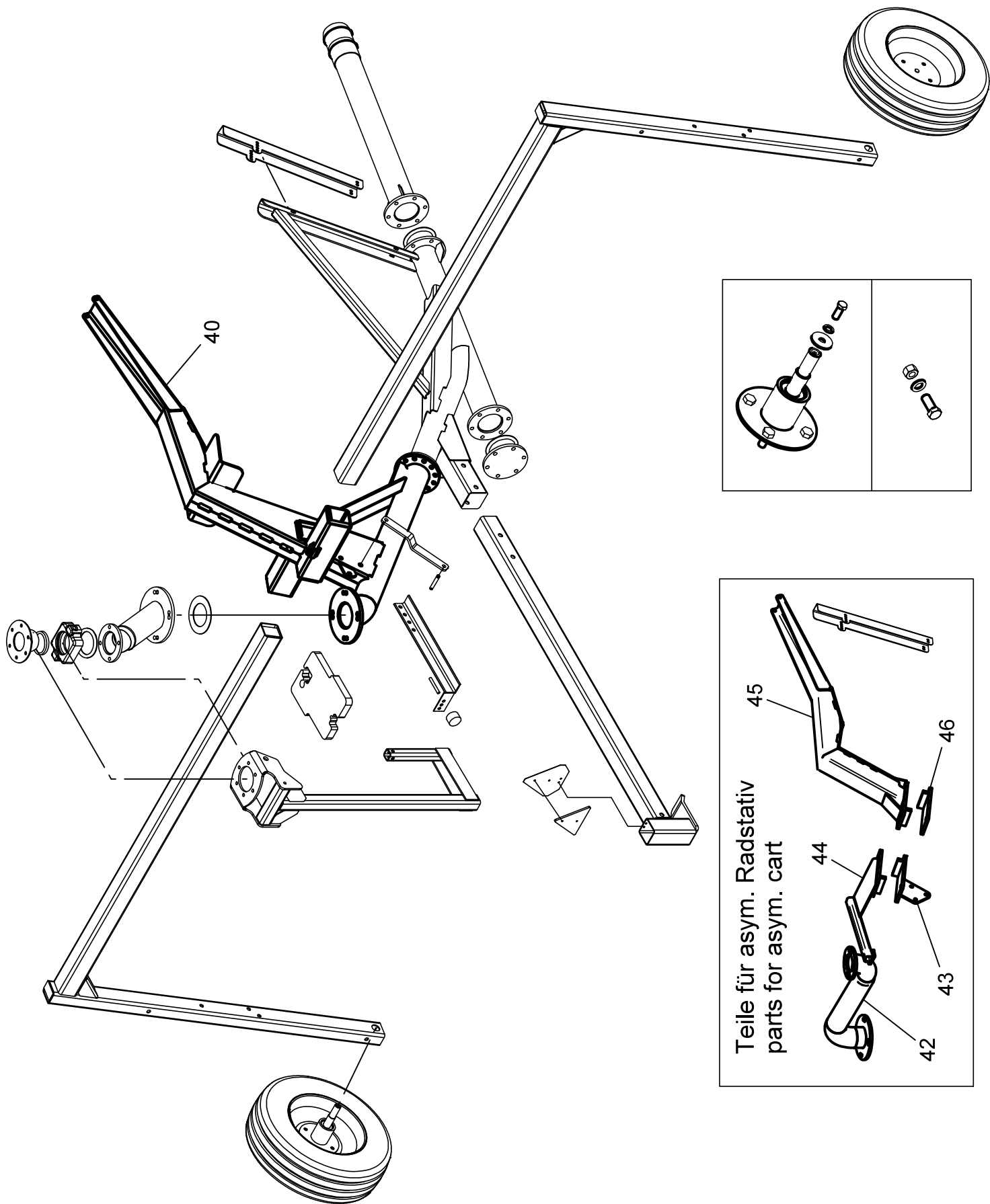


RAINSTAR E

RADSTATIV / WHEEL CART ab/from 2013



ERSATZTEILISTE
LIST OF SPARE PARTS
LISTE DES PIÈCES DE RECHANGE

827 9960
RAINSTAR E
RADSTATIV / WHEEL CART

Bild Fig. Rep.	Benennung Description Designation	Stück quant. pieces	Stück quant. pieces	Stück quant. pieces	Stück quant. pieces	Stück quant. pieces
		E 11	E 21	E 31	E 41	E 51
1	8297151 Rad / wheel 165 / 70 - R 13 kpl.			2		
2	8277110 Radträger / wheel carrier			2		
3	* Achsstummel / stub axle			2		
4	8337721 Kugel geschw. / bal welded			1		
5	8289342 Gelenkaußenteil / outer part of joint			1		
6	0616863 O-Ring 88 x 12			1		
7	8282533 Dichtung /sealing			1		
8	8341020 Stativoberteil geschw. / upper part of cart-welded			1		
9	8338438 Dichtung /sealing			1		
10	8341046 Rahmenträger oben /frame beam up			1		
11	8341045 Rahmenträger unten /frame beam down			1		
12	8341042 Dichtung /sealing			3		
13	8341040 Blindflansch / blind flange			1		
14	8341034 Pendelsicherung / pendulum securing			1		
15	8337734 Bolzen / bolt			1		
16	8337749 Gewicht / weight			4		
17	8341025 Pendel / pendulum			1		
18	8275141 Rückstrahlerbefestigung / reflector bracket			1		
19	0629945 Dreieckrückstrahler / triangular reflector			1		
20	8341035 Ausziehhaken / draw-out hook			1		
21	* Skt. Mutter / hex. nut DIN 934 - M 16			2		
22	* Scheibe / washer DIN 125 - A 17			2		
23	* Skt. Schr. / hex. bolt DIN 933 - M 16 x 40			2		
24	8341039 Beipack - Stativ / add-on parts - sled			1		
25	8341061 Stativoberteil asym. geschw./asym. upper part of cart-welded			1		
26	8341070 Konsole oben geschw. / bracket up			1		
27	8341065 Konsole unten geschw. / bracket down			1		
28	8341078 Gegenflansch geschw. / opposite flange			1		
29	8341075 Haken für asym. Stativ / hook for asym. cart-welded			1		
30	* Skt-Schr DIN 933 - M 12 x 30			1		
31	* Federling DIN 127 - B 12			1		
32	* Scheibe DIN 440 - R 13,5			1		
33	8341050 Pendelanschlag / pendulum limit stop			1		
34	0617203 Rundpuffer / round buffer			1		
35	0611130 Skt.Schr. DIN 933 - M 12 x 80			1		
36	0186031 Schalflossenvorsatz / shut off bar extension			1		
37	8343866 Set: Pendellagerung besteht aus : 21,22,23			1		
38	8343868 Set: Achsstummel besteht aus : 3,30,31,32			1		

Version ab / from 2013

40	8352702 Rahmenträger oben /frame beam up			1		
41	8352721 Haken für asym. Stativ / hook for asym. cart-welded			1		
42	8352733 Konsole oben geschw. / bracket up			1		
43	8352730 Konsole unten geschw. / bracket down			1		
44	8352728 Gegenflansch geschw. / opposite flange			1		

*** nur im Set erhältlich / only available in Set**

Teile ohne sind keine E-Teile. Preis und Lieferzeit nur auf Anfrage.

Parts without are not available as Spare Part. Price and delivery time only on request

