

RAINSTAR A1,A2

RAHMEN, HASPEL / FRAME, REEL

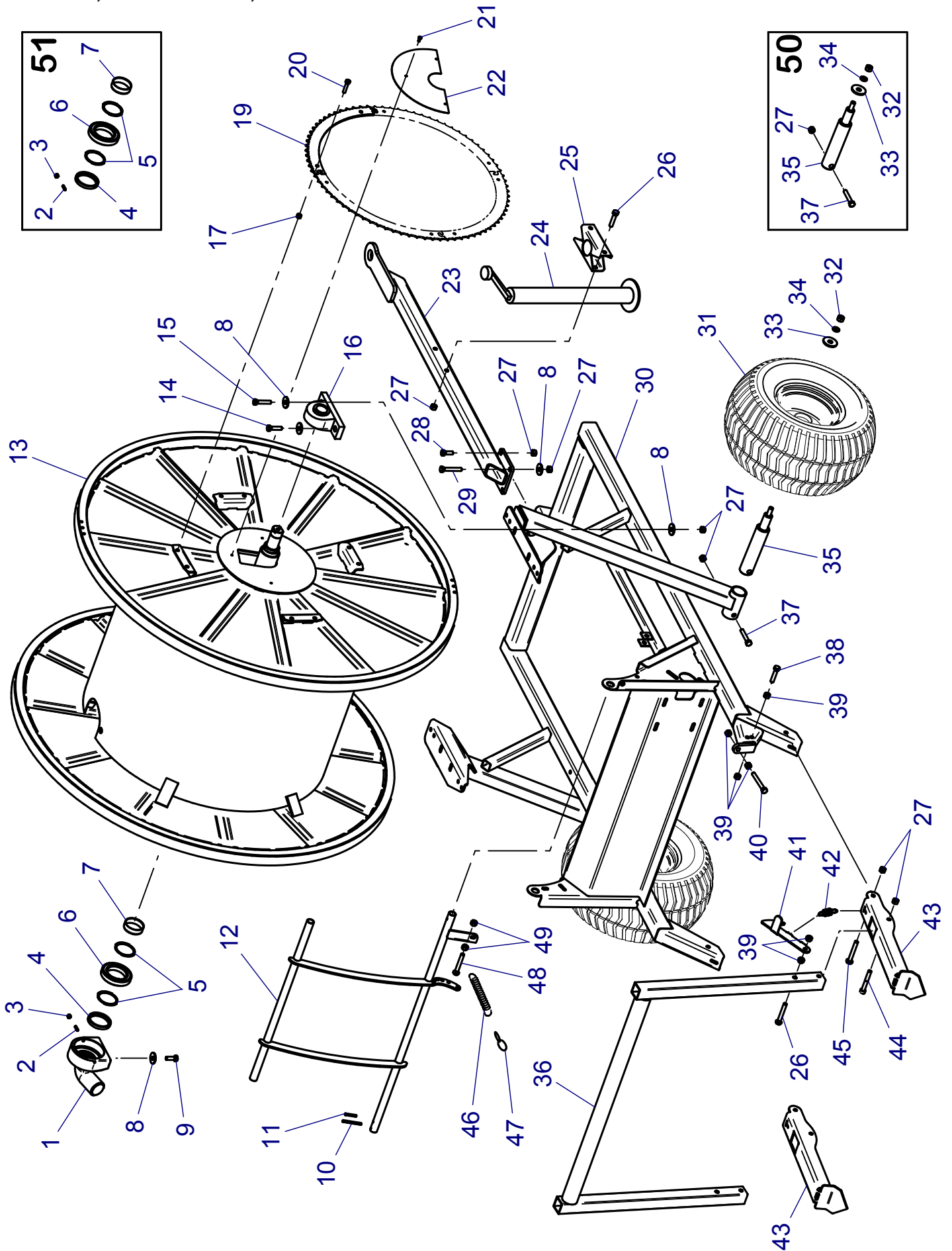


Bild Fig. Rep.	Bestell Nr. Part No. Reference	Benennung Description Designation	Stück quant. pieces	Stück quant. pieces
			A 1	A 2
1	8289418	Dichtungsteil / sealing part	1	1
2	*	Gewindestift / headless screw DIN 915 - M 6 x 20	2	2
3	*	Skt. Mutter / hex nut DIN 934 - M 6	2	2
4	*	Nutring / grooved ring NI 150, 60 - 72 - 8,5	1	1
5	*	Sicherungsring / snap ring DIN 471 - 60 x 2	2	2
6	*	Rillenkugellager / grooved ball bearing 6012-2RS	1	1
7	*	Dichtbüchse / bushing	1	1
8	0612134	Scheibe / washer DIN 440 - R11	6	6
9	0611122	Schraube / hex nut DIN 933 - M10 x 30	2	2
10	0615730	Spannstift / dowel pin 6 x 60	1	1
11	0615727	Spannstift / dowel pin 6 x 36	1	1
12	8351381	Tastrahmen geschw. / shut off frame	1	1
13	8351231	Haspel / reel	1	
	8351201	Haspel / reel		1
14	0611023	Schraube / hex nut DIN 933 - M10 x 40	1	1
15	0611125	Schraube / hex nut DIN 933 - M10 x 50	1	1
16	0615257	Stehlager / pillow block UCP 207	1	1
17	0611547	Skt. Mutter / hex nut DIN 980 - M 8	8	8
19	8348830	Segment 1/2"	4	4
20	0611110	Schraube / hex nut DIN 933 - M8 x 20	8	8
21	0611924	Schraube / bolt DIN 7976 - B 4,8 x 13	3	3
22	8348831	Abdeckscheibe / coverplate	1	1
23	8351020	Deichsel / drawbar	1	1
24	8351041	Stützfuß / support leg	1	1
25	8351042	Klemmschelle / gripper clamp	1	1
26	0611179	Schraube / hex nut DIN 933 - M10 x 70	2	2
27	0611545	Skt. Mutter / hex nut DIN 980 - M 10	10	10
28	0611122	Schraube / hex nut DIN 933 - M10 x 30	2	2
29	0611096	Schraube / hex nut DIN 933 - M10 x 90	2	2
30	8351071	Rahmen / frame	1	
	8351001	Rahmen / frame		1
31	8351081	Rad / wheel 16x6.50-8 4PR - CR307	2	
	8348895	Rad / wheel 18x9.50-8 4PR - CR307		2
32	*	Skt. Mutter / hex nut DIN 934 - M 12	2	2
33	*	Scheibe / washer DIN 440 - R14	2	2
34	*	Federring / spring washer DIN 127 - B 12	2	2
35	*	Achse / axle	2	
	*	Achse / axle		2
36	8351055	Stativlift / sled lift	1	1
37	*	Schraube / hex nut DIN 933 - M10 x 60	2	2
38	0611125	Schraube / hex nut DIN 933 - M10 x 50	1	1
39	0611563	Skt. Mutter / hex nut DIN 934 - M 10	4	4
40	0611130	Schraube / hex nut DIN 933 - M10 x 80	1	1
41	8351058	Haken / hook	1	1
42	5430306	Rückholfeder / spring	1	1
43	8351042	Abstützung / support	2	2
44	0611256	Schraube / nut DIN 912 - M10 x 75	2	2
45	0611075	Schraube / hex nut DIN 933 - M10 x 75	2	2
46	8250950	Zugfeder / spring	1	1
47	0619054	Kette / chain, 2 glieder / link	0,1m	0,1m
48	0611180	Schraube / hex nut DIN 933 - M8 x 50	1	1
49	0611561	Skt. Mutter / hex nut DIN 934 - M 8	2	2
50	8345331	Rep. Set Achsstummel / axle	2	
	8345330	Rep. Set Achsstummel / axle		2
51	8345382	Rep. Set Haspel-Lagerung / reel-bearing	1	1

* nur im Set erhältlich / only available in Set

Teile ohne sind keine E-Teile. Preis und Lieferzeit nur auf Anfrage.

Parts without are not available as Spare Part. Price and delivery time only on request