



# ***MaterMacc***

**CATALOGO RICAMBI - SPARE PARTS CATALOG - CATALOGUE PIÈCES DE RECHANG  
- ERSATZTEIL KATALOG - CATALOGO DE REPUESTOS**



*Irrigation*  
*Parts.eu*

# **IRRIGAMATIC**

**MaterMacc S.p.A.**

VIA GEMONA, 18

33078 SAN VITO AL TAGLIAMENTO (PN) - ITALIA

TEL. +39 0434 85267 - FAX +39 0434 85517

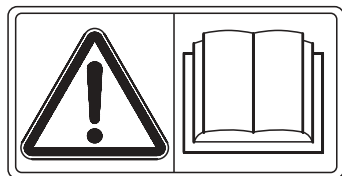
WWW.MATERMACC.IT - E-MAIL: INFO@MATERMACC.IT

# IRRIGAMATIC



# *MaterMacc*

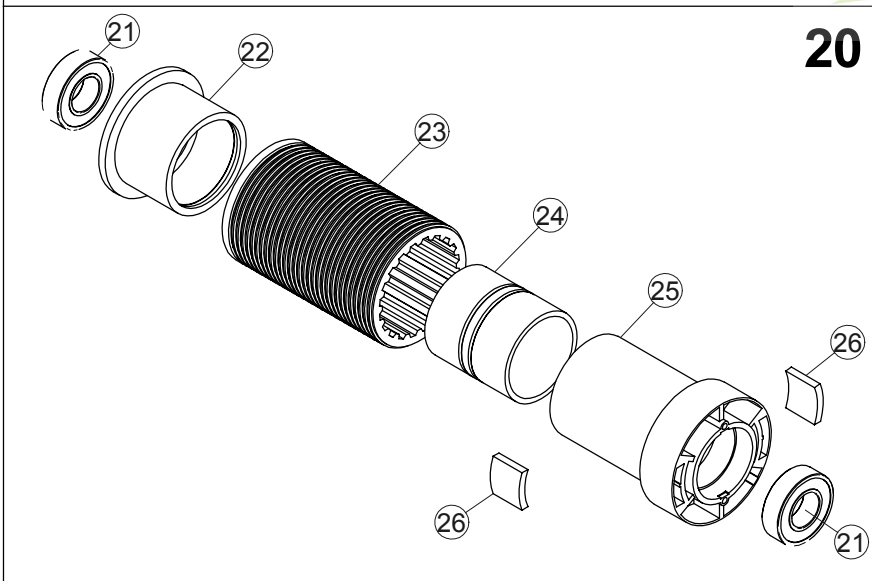
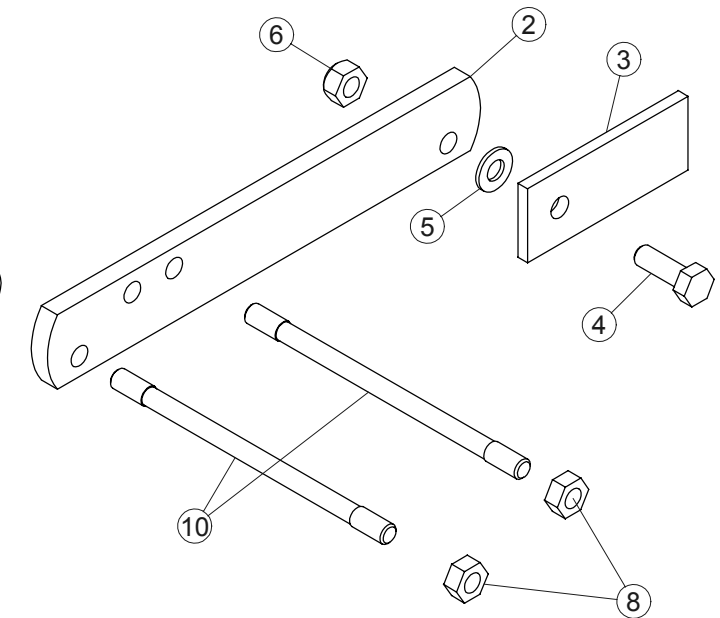
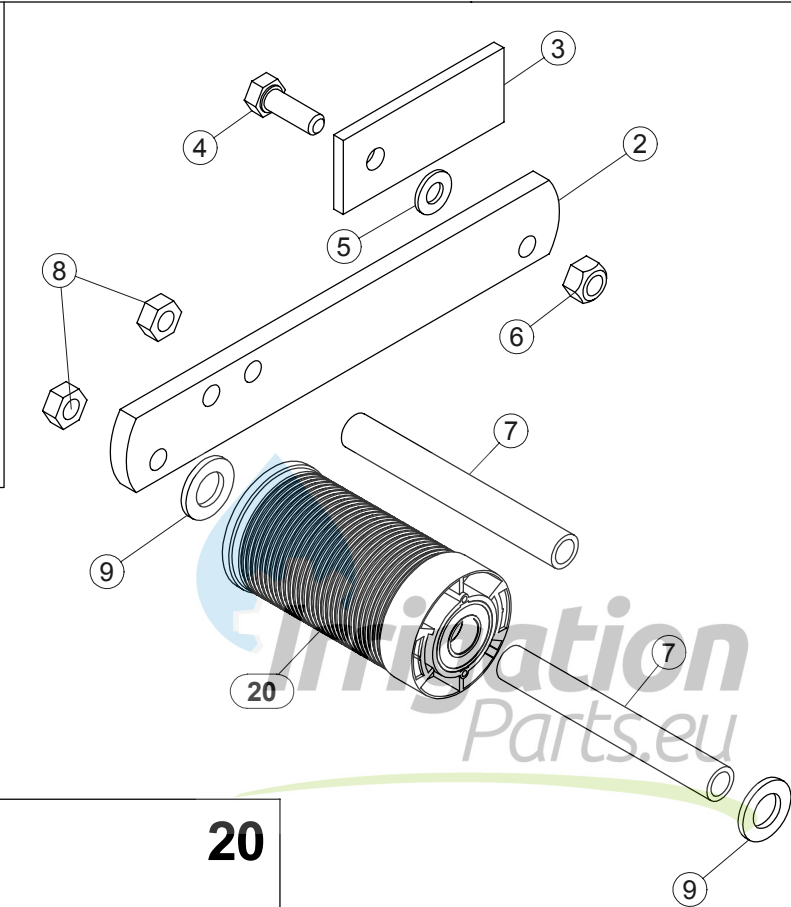
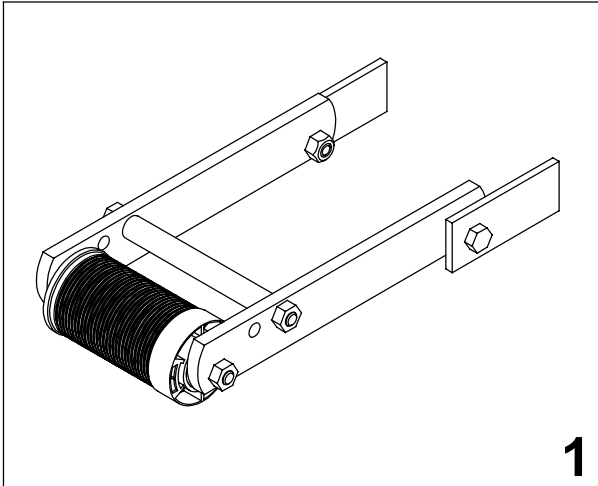
## RULLI NORMALI IN GOMMA SCANALATA



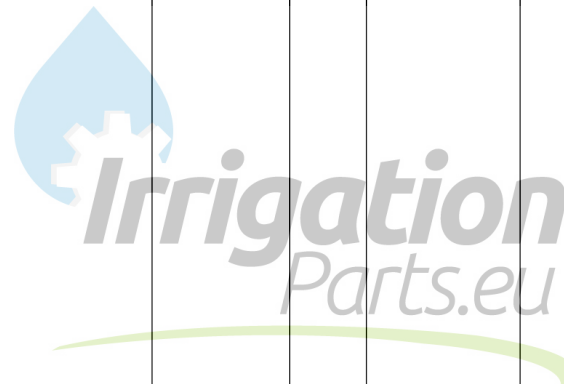
**PARTI DI RICAMBIO**  
**SPARE PARTS - ERSATZTEILE**  
**PIECES DÉTACHÉES - PIEZAS DE REPUESTO**

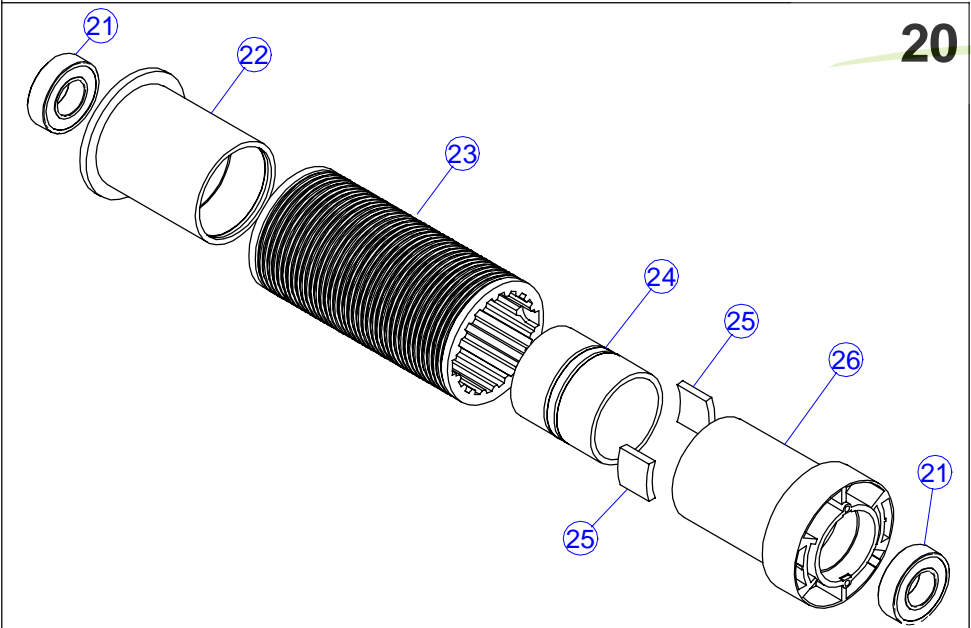
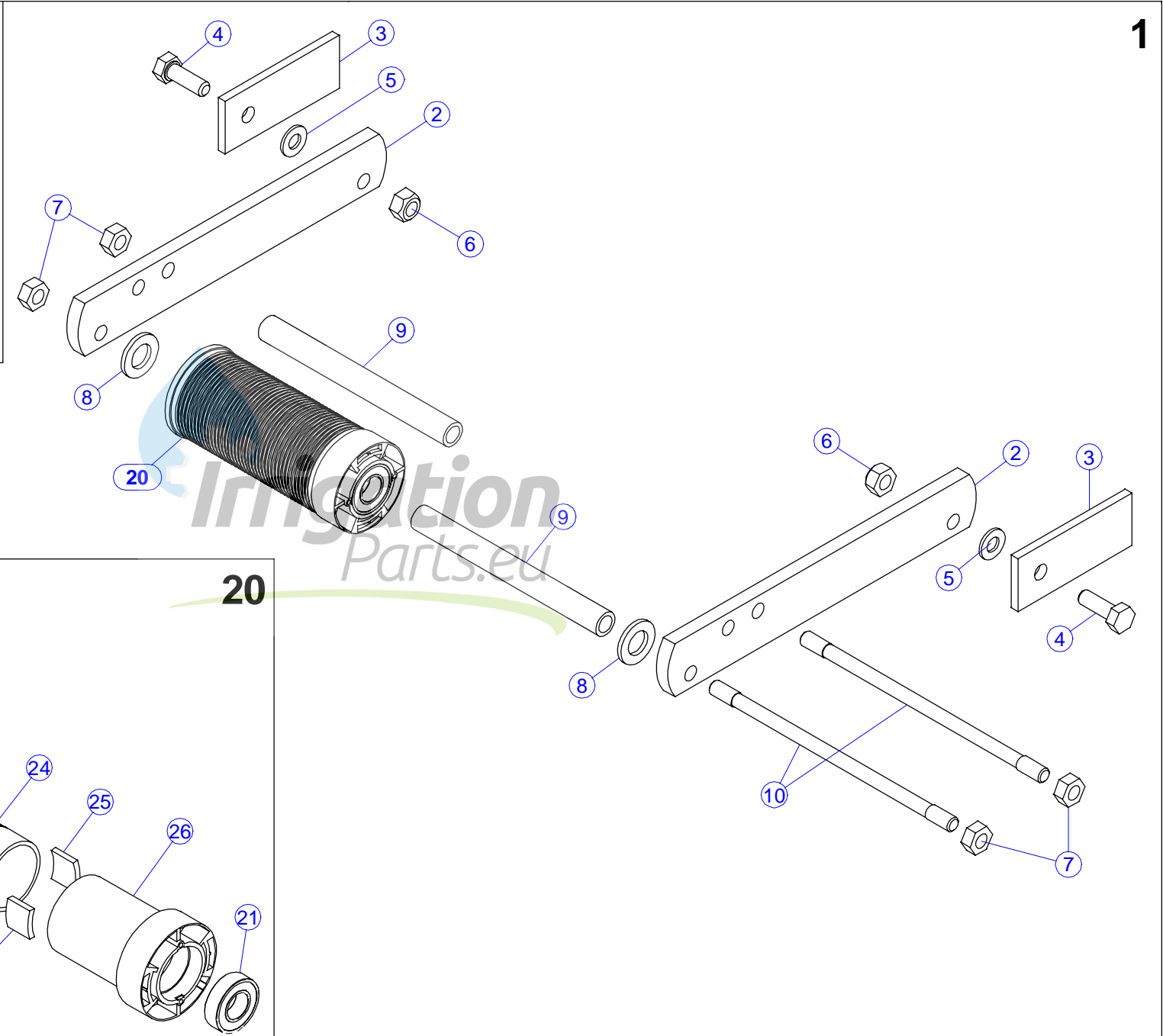
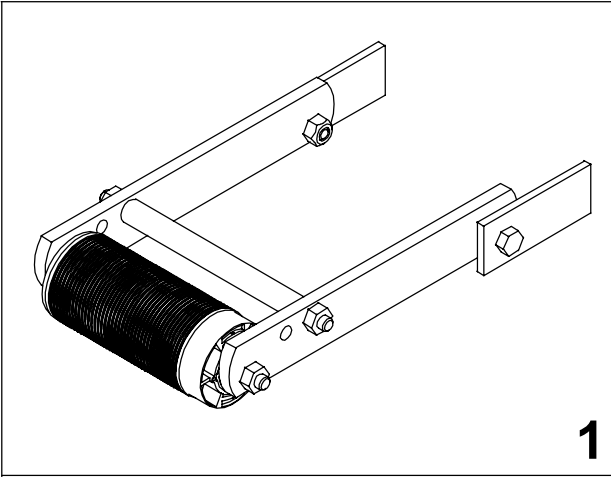
**Serie 01/2004**



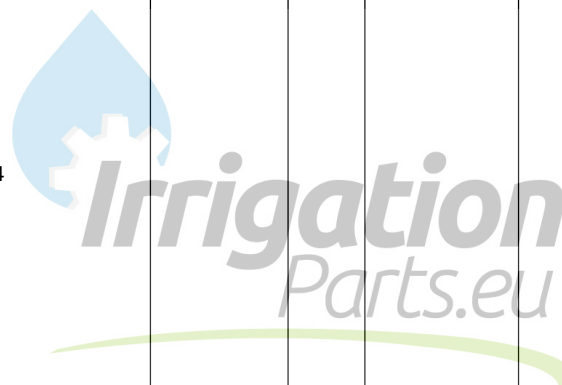


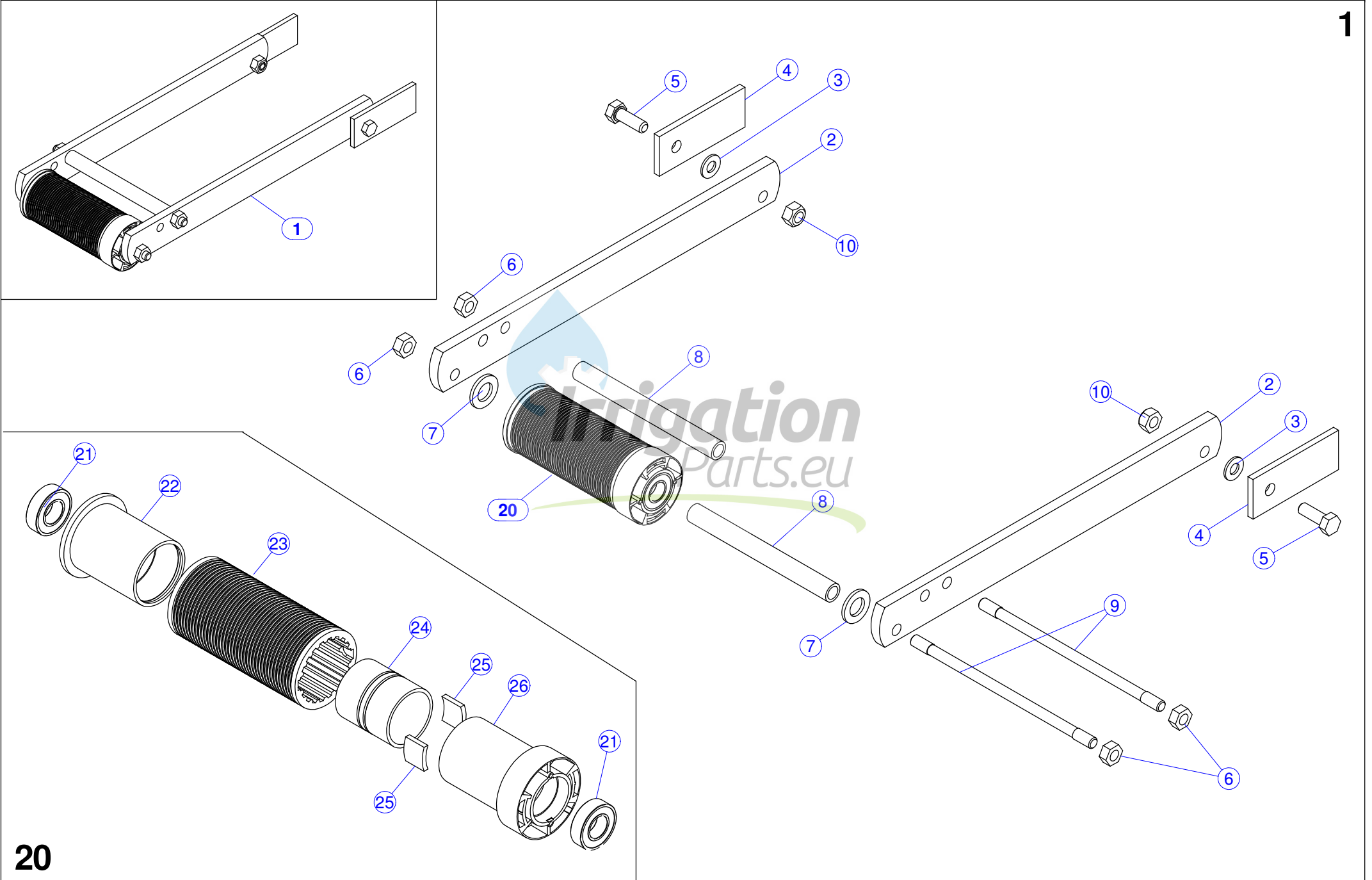
| Nr | Codice   | Descrizione                                       | Prezzo | Nr | Codice | Descrizione | Prezzo |
|----|----------|---|--------|----|--------|-------------|--------|
| 1  | 20902501 | <b>RULLO IN GOMMA SCANALATA LUNG.230 LARG.131</b> |        |    |        |             |        |
| 2  | 40982093 | BRACCIO RULLO B 230                               |        |    |        |             |        |
| 3  | 40902092 | LAMA ATTACCO RULLO                                |        |    |        |             |        |
| 4  | 52113506 | VITE TE 10x30 ZNG 5739                            |        |    |        |             |        |
| 5  | 52325000 | RONDELLA PIANA D10                                |        |    |        |             |        |
| 6  | 52252500 | DADO AUTOBLOCCANTE M10 ZNG DIN 980                |        |    |        |             |        |
| 7  | 40982185 | TUBO DIST. ROTORE D.16.8 L.129                    |        |    |        |             |        |
| 8  | 52212500 | DADO M 10 ZNG 5588                                |        |    |        |             |        |
| 9  | 52328000 | RONDELLA M16                                      |        |    |        |             |        |
| 10 | 52172515 | TIRANTE RULLO M10/20 L.170 ZNG                    |        |    |        |             |        |
| 20 | 20902453 | <b>ROTORE GOMMA SCANALATA L.131</b>               |        |    |        |             |        |
| 21 | 51160034 | CUSCINETTO 6003 2RS 17x35x10                      |        |    |        |             |        |
| 22 | 54902031 | ESTREMITA' RULLO L.31 SENZA ALA                   |        |    |        |             |        |
| 23 | 40902139 | MANICOTTO GOMMA SCAN. D60 L93                     |        |    |        |             |        |
| 24 | 54902033 | GIUNTO RULLO IRRIGAMATIC                          |        |    |        |             |        |
| 25 | 54902034 | RULLO PORTA MAGNETI IRRIG. L.62                   |        |    |        |             |        |
| 26 | 40902105 | MAGNETE RULLO 17x20x3                             |        |    |        |             |        |





| Nr | Codice   | Descrizione                                | Prezzo | Nr | Codice | Descrizione | Prezzo |
|----|----------|--|--------|----|--------|-------------|--------|
| 1  | 20902504 | RULLO IN GOMMA SCANALATA LUNG.230 LARG.162 |        |    |        |             |        |
| 2  | 40982093 | BRACCIO RULLO B 230                        |        |    |        |             |        |
| 3  | 40902092 | LAMA ATTACCO RULLO                         |        |    |        |             |        |
| 4  | 52113506 | VITE TE 10x30 ZNG 5739                     |        |    |        |             |        |
| 5  | 52325000 | RONDELLA PIANA D10                         |        |    |        |             |        |
| 6  | 52252500 | DADO AUTOBLOCCANTE M10 ZNG DIN 980         |        |    |        |             |        |
| 7  | 52212500 | DADO M 10 ZNG 5588                         |        |    |        |             |        |
| 8  | 52328000 | RONDELLA M16                               |        |    |        |             |        |
| 9  | 40982187 | TUBO DIST. ROTORE D.16.8 L.162             |        |    |        |             |        |
| 10 | 52172521 | TIRANTE RUL M10x20 L. 200 ZNG              |        |    |        |             |        |
| 20 | 20902455 | ROTORE GOMMA SCANALATA L.162               |        |    |        |             |        |
| 21 | 51160034 | CUSCINETTO 6003 2RS 17x35x10               |        |    |        |             |        |
| 22 | 54902030 | ESTREMITA RULLO L.62 SENZA ALA             |        |    |        |             |        |
| 23 | 40902138 | MANICOTTO RULLO GOMMA SCANALATO D.60 L.124 |        |    |        |             |        |
| 24 | 54902033 | GIUNTO RULLO IRRIGAMATIC                   |        |    |        |             |        |
| 25 | 40902105 | MAGNETE RULLO 17x20x3                      |        |    |        |             |        |
| 26 | 54902034 | RULLO PORTA MAGNETI IRRIG. L.62            |        |    |        |             |        |

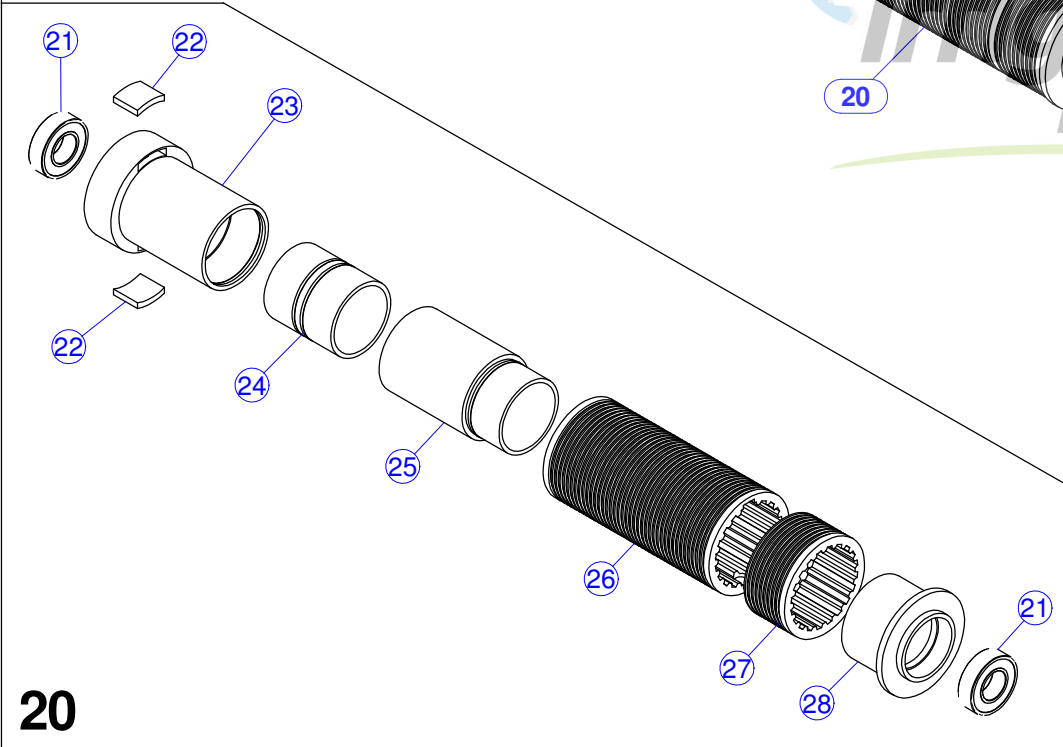
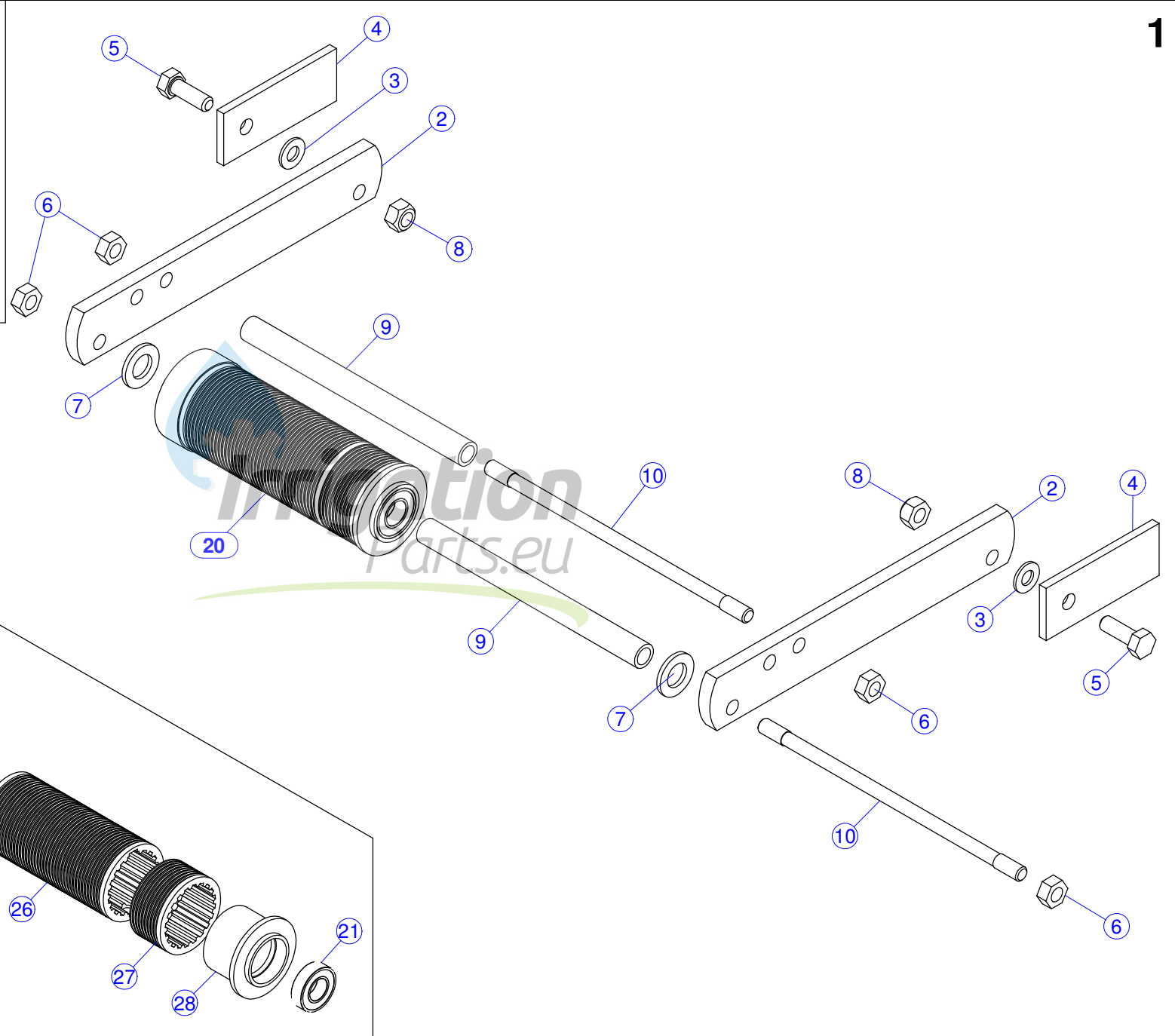
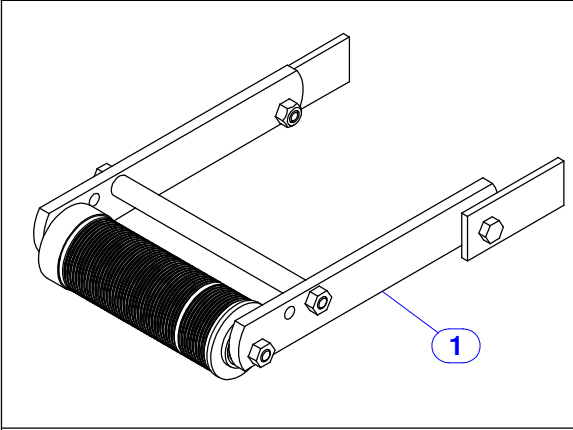




| Nr | Codice    | Descrizione                                | Nr | Codice | Descrizione |
|----|-----------|--|----|--------|-------------|
| 1  | 20902507  | RULLO IN GOMMA SCANALATA LUNG.360 LARG.162 |    |        |             |
| 2  | 40982094  | BRACCIO RULLO B 360                        |    |        |             |
| 3  | 52325000  | RONDELLA PIANA D10                         |    |        |             |
| 4  | 40902092  | LAMA ATTACCO RULLO                         |    |        |             |
| 5  | 52113506  | VITE TE 10x30 ZNG 5739                     |    |        |             |
| 6  | 52212500  | DADO M 10 ZNG 5588                         |    |        |             |
| 7  | 52328000  | RONDELLA M16                               |    |        |             |
| 8  | 40982187  | TUBO DIST. ROTORE D.16.8 L.162             |    |        |             |
| 9  | 52172521  | TIRANTE RUL M10x20 L. 200 ZNG              |    |        |             |
| 10 | 52252500  | DADO AUTOBLOCCANTE M10 ZNG DIN 980         |    |        |             |
| 20 | 20902455  | ROTORE GOMMA SCANALATA L.162               |    |        |             |
| 21 | 51160034  | CUSCINETTO 6003 2RS 17x35x10               |    |        |             |
| 22 | 54902030S | ESTREMITA RULLO L.62 SENZA ALA             |    |        |             |
| 23 | 40902138  | MANICOTTO RULLO GOMMA SCANALATO D.60 L.124 |    |        |             |
| 24 | 54902033  | GIUNTO RULLO IRRIGAMATIC                   |    |        |             |
| 25 | 40902105  | MAGNETE RULLO 17x20x3                      |    |        |             |
| 26 | 54902034  | RULLO PORTA MAGNETI IRRIG. L.62            |    |        |             |

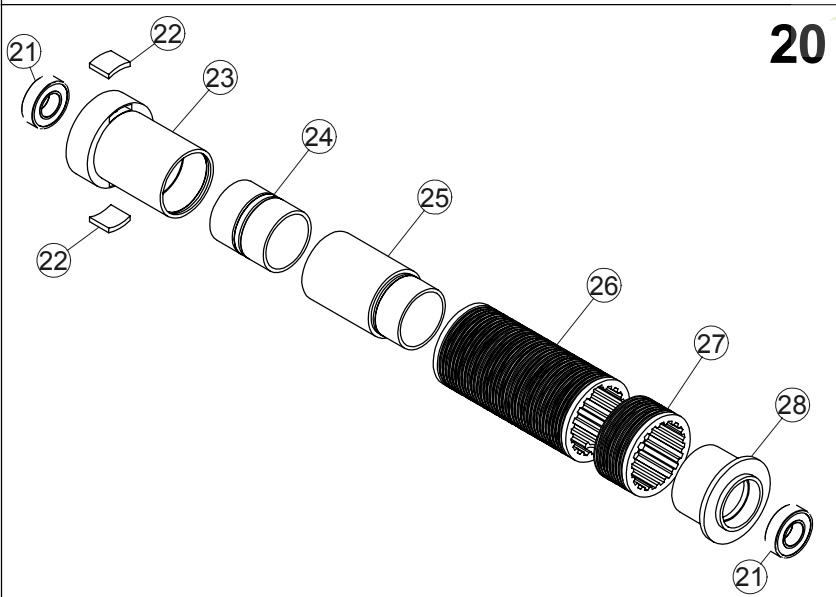
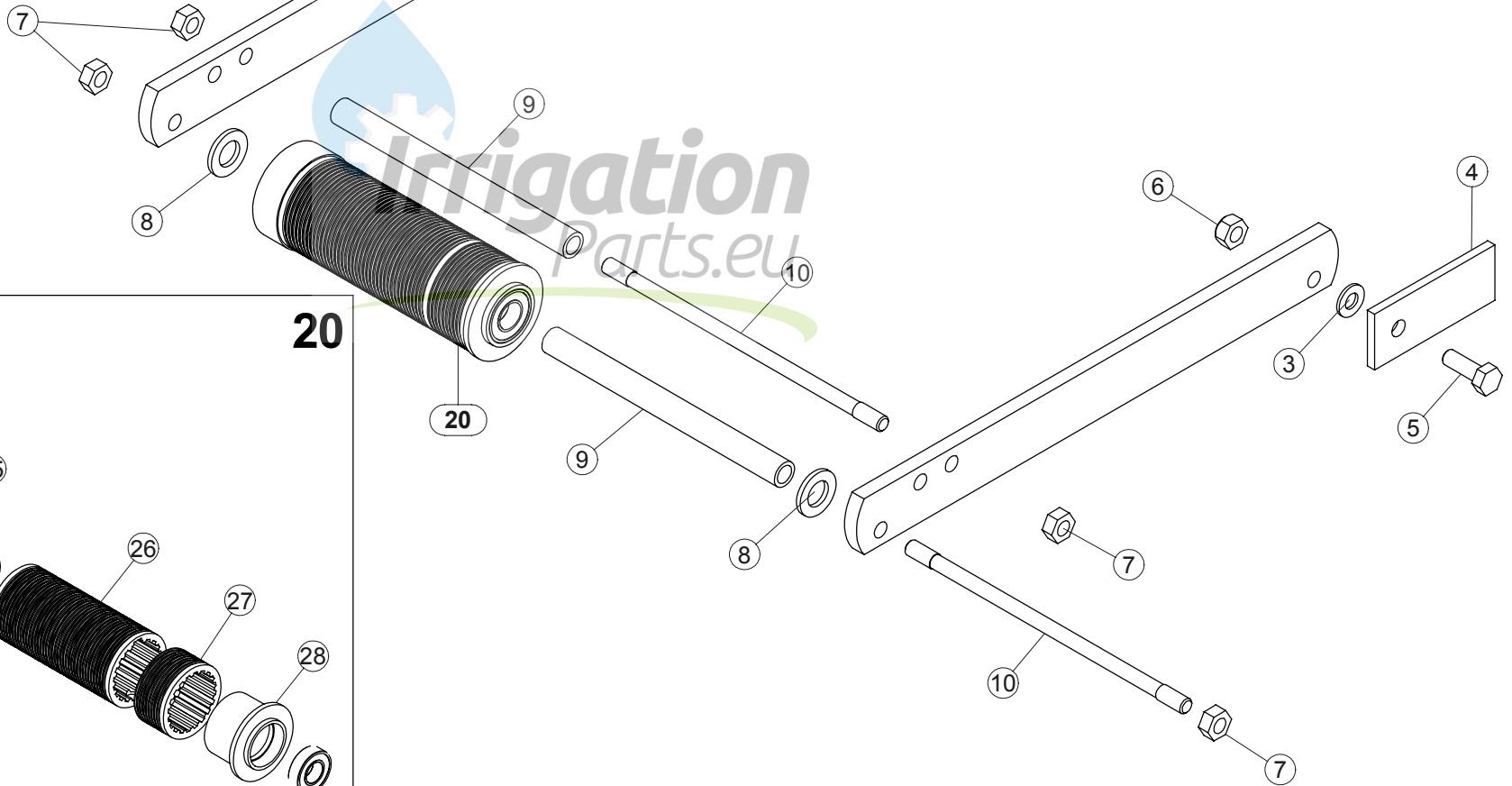
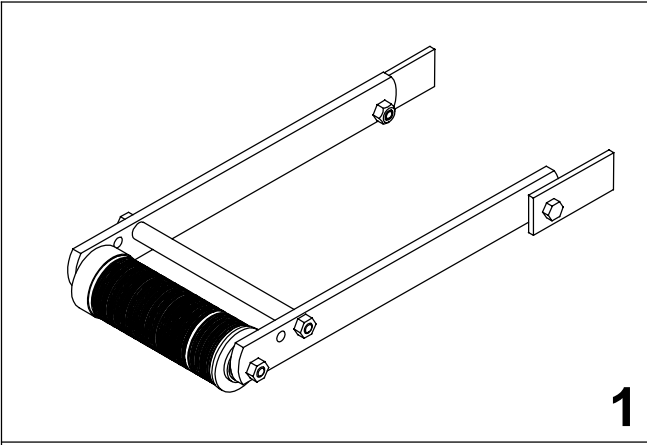




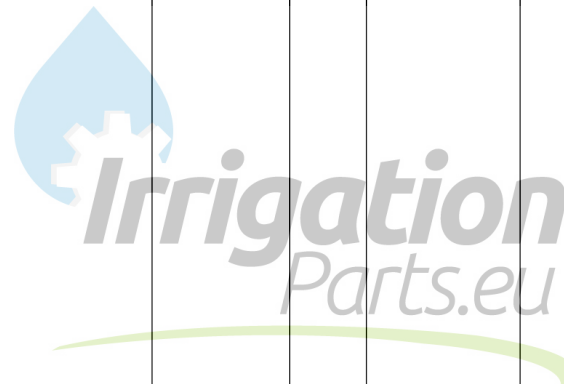


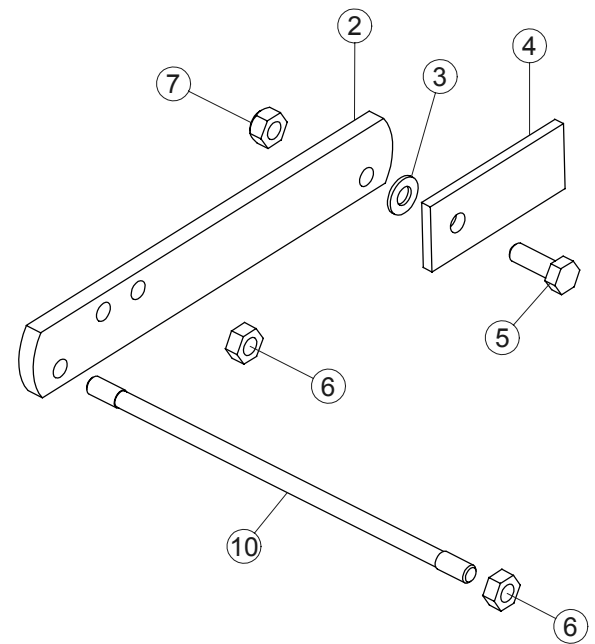
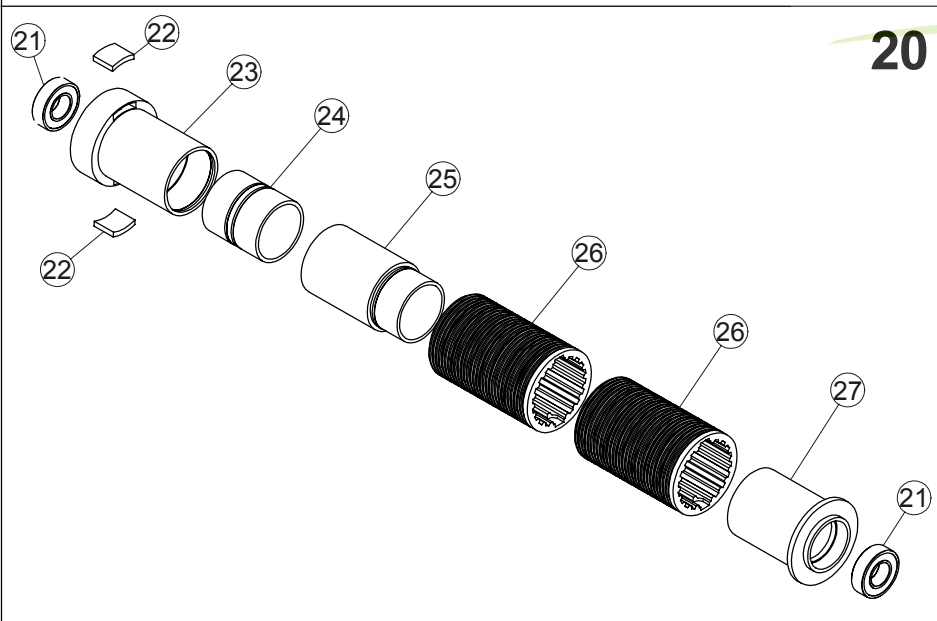
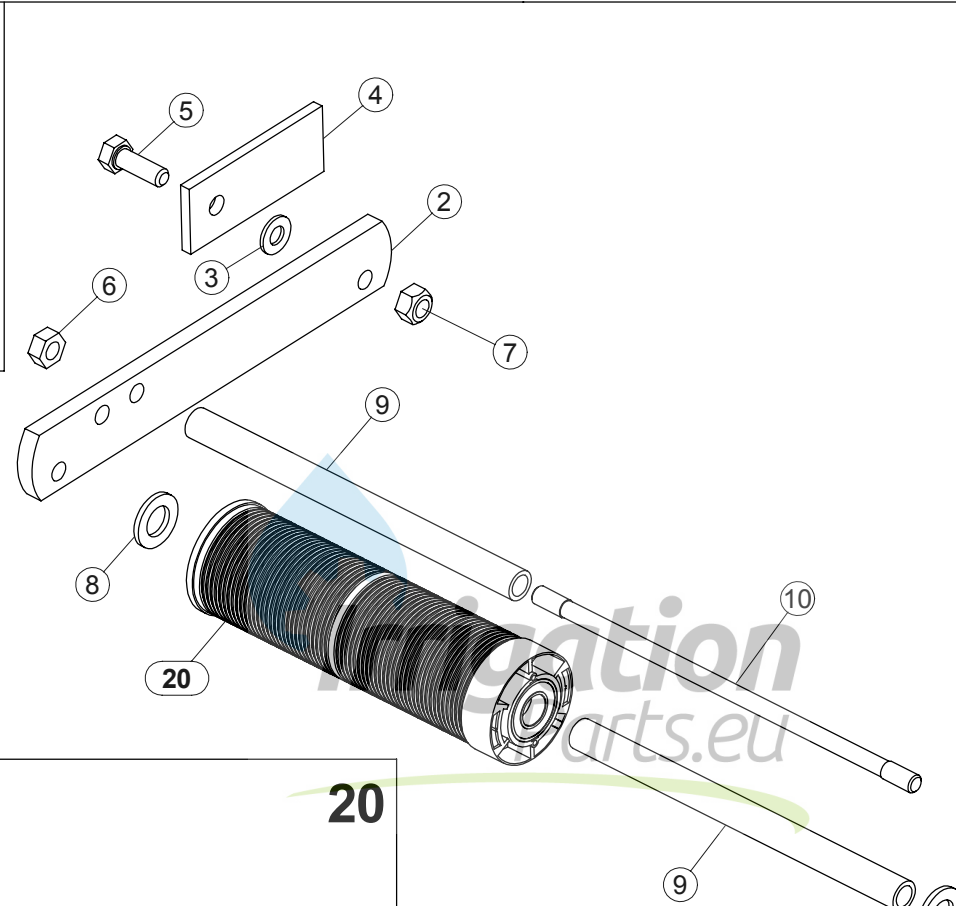
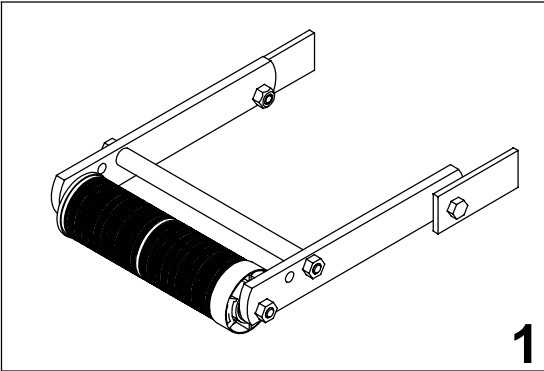
| Nr | Codice   | Descrizione                                | Nr | Codice | Descrizione |
|----|----------|--|----|--------|-------------|
| 1  | 20902510 | RULLO IN GOMMA SCANALATA LUNG.230 LARG.193 |    |        |             |
| 2  | 40982093 | BRACCIO RULLO B 230                        |    |        |             |
| 3  | 52325000 | RONDELLA PIANA D10                         |    |        |             |
| 4  | 40902092 | LAMA ATTACCO RULLO                         |    |        |             |
| 5  | 52113506 | VITE TE 10x30 ZNG 5739                     |    |        |             |
| 6  | 52212500 | DADO M 10 ZNG 5588                         |    |        |             |
| 7  | 52328000 | RONDELLA M16                               |    |        |             |
| 8  | 52252500 | DADO AUTOBLOCCANTE M10 ZNG DIN 980         |    |        |             |
| 9  | 40982189 | TUBO DIST. ROTORE D.16.8 L.191             |    |        |             |
| 10 | 52172527 | TIRANTE RUL M10x20 L230 ZNG                |    |        |             |
| 20 | 20902457 | ROTORE GOMMA SCANALATA L. 193              |    |        |             |
| 21 | 51160034 | CUSCINETTO 6003 2RS 17x35x10               |    |        |             |
| 22 | 40902105 | MAGNETE RULLO 17x20x3                      |    |        |             |
| 23 | 54902034 | RULLO PORTA MAGNETI IRRIG. L.62            |    |        |             |
| 24 | 54902033 | GIUNTO RULLO IRRIGAMATIC                   |    |        |             |
| 25 | 54902032 | PROLUNGA RULLO M/F L. 62 IRRIGAM           |    |        |             |
| 26 | 40902138 | MANICOTTO GOMMA SCAN. D60 L124             |    |        |             |
| 27 | 40902142 | MANICOTTO GOMMA SCAN. D60 L31              |    |        |             |
| 28 | 54902031 | ESTREMITA' RULLO L.31 SENZA ALA            |    |        |             |



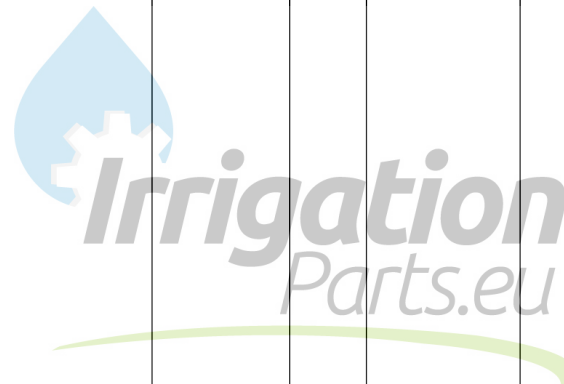


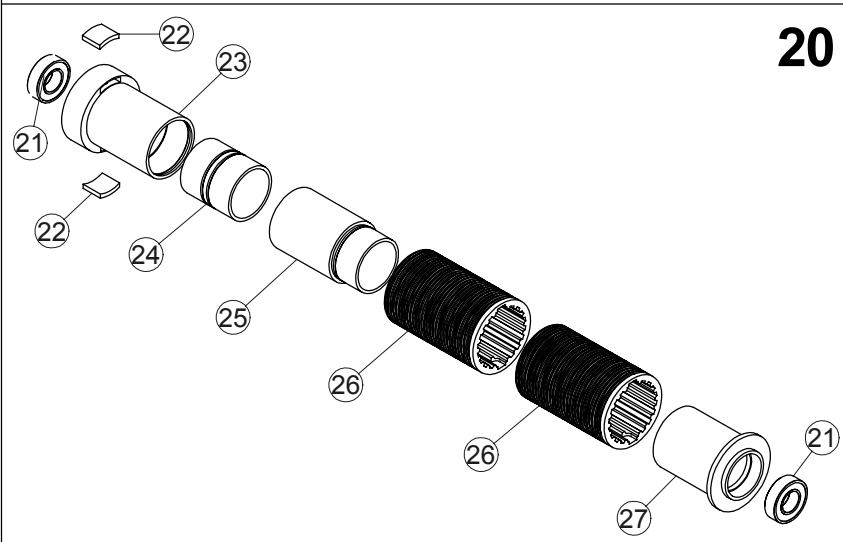
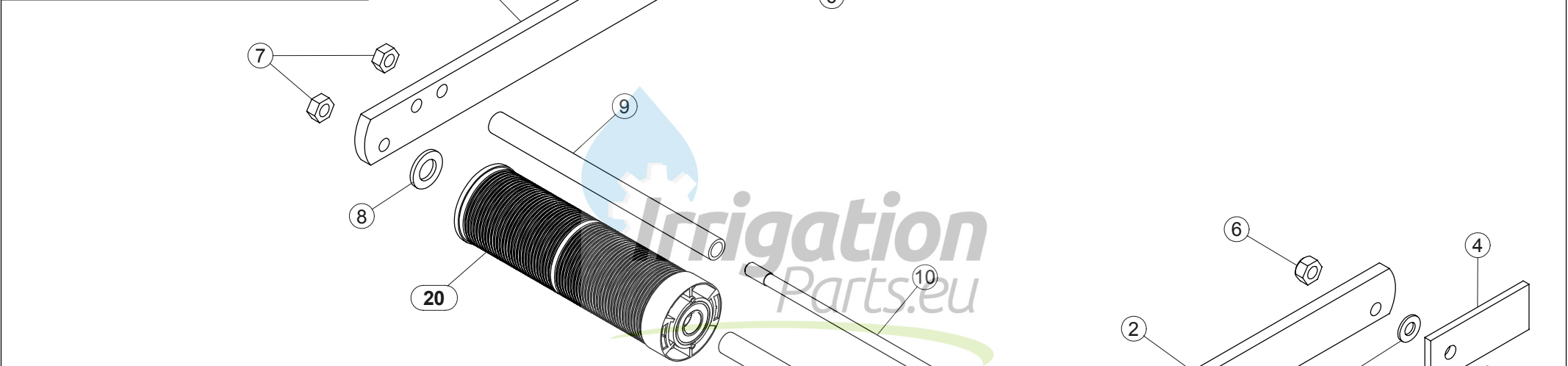
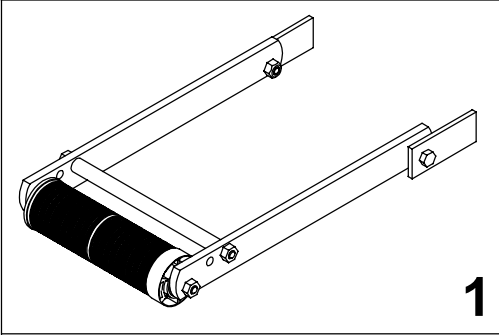
| Nr | Codice   | Descrizione                                       | Prezzo | Nr | Codice | Descrizione | Prezzo |
|----|----------|---|--------|----|--------|-------------|--------|
| 1  | 20902513 | <b>RULLO IN GOMMA SCANALATA LUNG.360 LARG.193</b> |        |    |        |             |        |
| 2  | 40902094 | BRACCIO RULLO B 360                               |        |    |        |             |        |
| 3  | 52325000 | RONDELLA PIANA D10                                |        |    |        |             |        |
| 4  | 40902092 | LAMA ATTACCO RULLO                                |        |    |        |             |        |
| 5  | 52113506 | VITE TE 10x30 ZNG 5739                            |        |    |        |             |        |
| 6  | 52252500 | DADO AUTOBLOCCANTE M10 ZNG DIN 980                |        |    |        |             |        |
| 7  | 52212500 | DADO M 10 ZNG 5588                                |        |    |        |             |        |
| 8  | 52328000 | RONDELLA M16                                      |        |    |        |             |        |
| 9  | 40982189 | TUBO DIST. ROTORE D.16.8 L.191                    |        |    |        |             |        |
| 10 | 52172527 | TIRANTE RUL M10x20 L230 ZNG                       |        |    |        |             |        |
| 20 | 20902457 | <b>ROTORE GOMMA SCANALATA L. 193</b>              |        |    |        |             |        |
| 21 | 51160034 | CUSCINETTO 6003 2RS 17x35x10                      |        |    |        |             |        |
| 22 | 40902105 | MAGNETE RULLO 17x20x3                             |        |    |        |             |        |
| 23 | 54902034 | RULLO PORTA MAGNETI IRRIG. L.62                   |        |    |        |             |        |
| 24 | 54902033 | GIUNTO RULLO IRRIGAMATIC                          |        |    |        |             |        |
| 25 | 54902032 | PROLUNGA RULLO M/F L. 62 IRRIGAM                  |        |    |        |             |        |
| 26 | 40902138 | MANICOTTO GOMMA SCAN. D60 L124                    |        |    |        |             |        |
| 27 | 40902142 | MANICOTTO GOMMA SCAN. D60 L31                     |        |    |        |             |        |
| 28 | 54902031 | ESTREMITA' RULLO L.31 SENZA ALA                   |        |    |        |             |        |



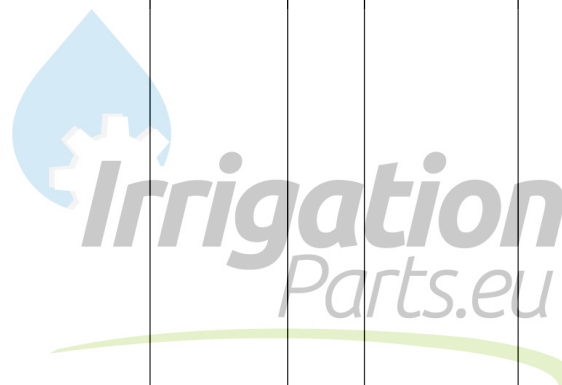


| Nr | Codice   | Descrizione                                | Prezzo | Nr | Codice | Descrizione | Prezzo |
|----|----------|--|--------|----|--------|-------------|--------|
| 1  | 20902516 | RULLO IN GOMMA SCANALATA LUNG.230 LARG.224 |        |    |        |             |        |
| 2  | 40982093 | BRACCIO RULLO B 230                        |        |    |        |             |        |
| 3  | 52325000 | RONDELLA PIANA D10                         |        |    |        |             |        |
| 4  | 40902092 | LAMA ATTACCO RULLO                         |        |    |        |             |        |
| 5  | 52113506 | VITE TE 10x30 ZNG 5739                     |        |    |        |             |        |
| 6  | 52212500 | DADO M 10 ZNG 5588                         |        |    |        |             |        |
| 7  | 52252500 | DADO AUTOBLOCCANTE M10 ZNG DIN 980         |        |    |        |             |        |
| 8  | 52328000 | RONDELLA M16                               |        |    |        |             |        |
| 9  | 40982191 | TUBO DIST. ROTORE 3/8 D 17 L.224           |        |    |        |             |        |
| 10 | 52172533 | TIRANTE RUL M10x20 L. 262 ZNG              |        |    |        |             |        |
| 20 | 20902459 | ROTORE GOMMA SCANALATA L. 224              |        |    |        |             |        |
| 21 | 51160034 | CUSCINETTO 6003 2RS 17x35x10               |        |    |        |             |        |
| 22 | 40902105 | MAGNETE RULLO 17x20x3                      |        |    |        |             |        |
| 23 | 54902034 | RULLO PORTA MAGNETI IRRIG. L.62            |        |    |        |             |        |
| 24 | 54902033 | GIUNTO RULLO IRRIGAMATIC                   |        |    |        |             |        |
| 25 | 54902032 | PROLUNGA RULLO M/F L. 62 IRRIGAM           |        |    |        |             |        |
| 26 | 40902139 | MANICOTTO GOMMA SCAN. D60 L93              |        |    |        |             |        |
| 27 | 54902030 | ESTREMITA RULLO L.62 SENZA ALA             |        |    |        |             |        |





| Nr | Codice   | Descrizione                                  | Prezzo | Nr | Codice | Descrizione | Prezzo |
|----|----------|--|--------|----|--------|-------------|--------|
| 1  | 20902519 | RULLO IN GOMMA SCANALATA LUNG. 360 LARG. 224 |        |    |        |             |        |
| 2  | 40902094 | BRACCIO RULLO B 360                          |        |    |        |             |        |
| 3  | 52325000 | RONDELLA PIANA D10                           |        |    |        |             |        |
| 4  | 40902092 | LAMA ATTACCO RULLO                           |        |    |        |             |        |
| 5  | 52113506 | VITE TE 10x30 ZNG 5739                       |        |    |        |             |        |
| 6  | 52252500 | DADO AUTOBLOCCANTE M10 ZNG DIN 980           |        |    |        |             |        |
| 7  | 52212500 | DADO M 10 ZNG 5588                           |        |    |        |             |        |
| 8  | 52328000 | RONDELLA M16                                 |        |    |        |             |        |
| 9  | 40982191 | TUBO DIST. ROTORE 3/8 D 17 L.224             |        |    |        |             |        |
| 10 | 52172533 | TIRANTE RUL M10x20 L. 262 ZNG                |        |    |        |             |        |
| 20 | 20902459 | ROTORE GOMMA SCANALATA L. 224                |        |    |        |             |        |
| 21 | 51160034 | CUSCINETTO 6003 2RS 17x35x10                 |        |    |        |             |        |
| 22 | 40902105 | MAGNETE RULLO 17x20x3                        |        |    |        |             |        |
| 23 | 54902034 | RULLO PORTA MAGNETI IRRIG. L.62              |        |    |        |             |        |
| 24 | 54902033 | GIUNTO RULLO IRRIGAMATIC                     |        |    |        |             |        |
| 25 | 54902032 | PROLUNGA RULLO M/F L. 62 IRRIGAM             |        |    |        |             |        |
| 26 | 40902139 | MANICOTTO GOMMA SCAN. D60 L93                |        |    |        |             |        |
| 27 | 54902030 | ESTREMITA RULLO L.62 SENZA ALA               |        |    |        |             |        |





# IRRIGAMATIC



# *MaterMacc*

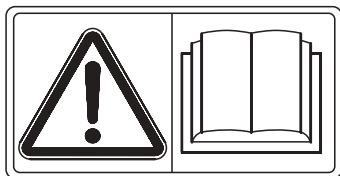
## RULLI IN GOMMA SCANALATA CON SISTEMA PNEURILE

**PARTI DI RICAMBIO**

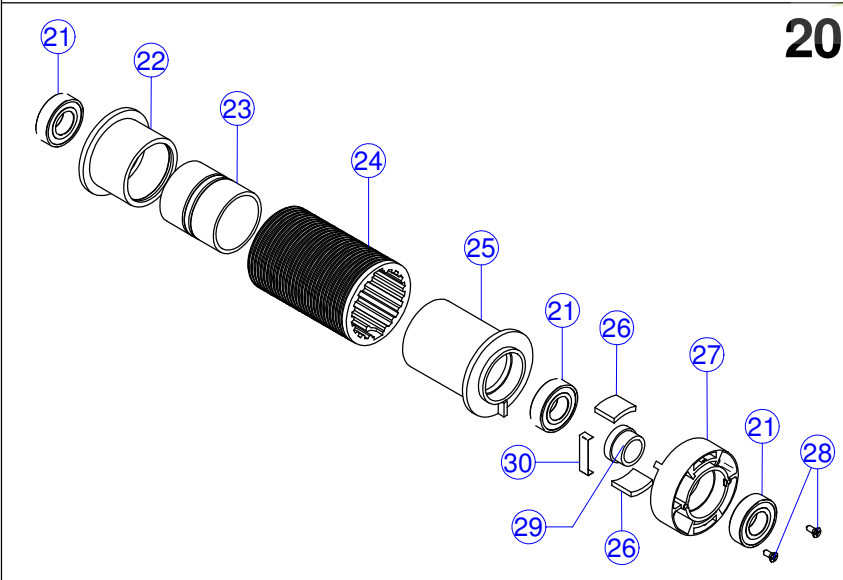
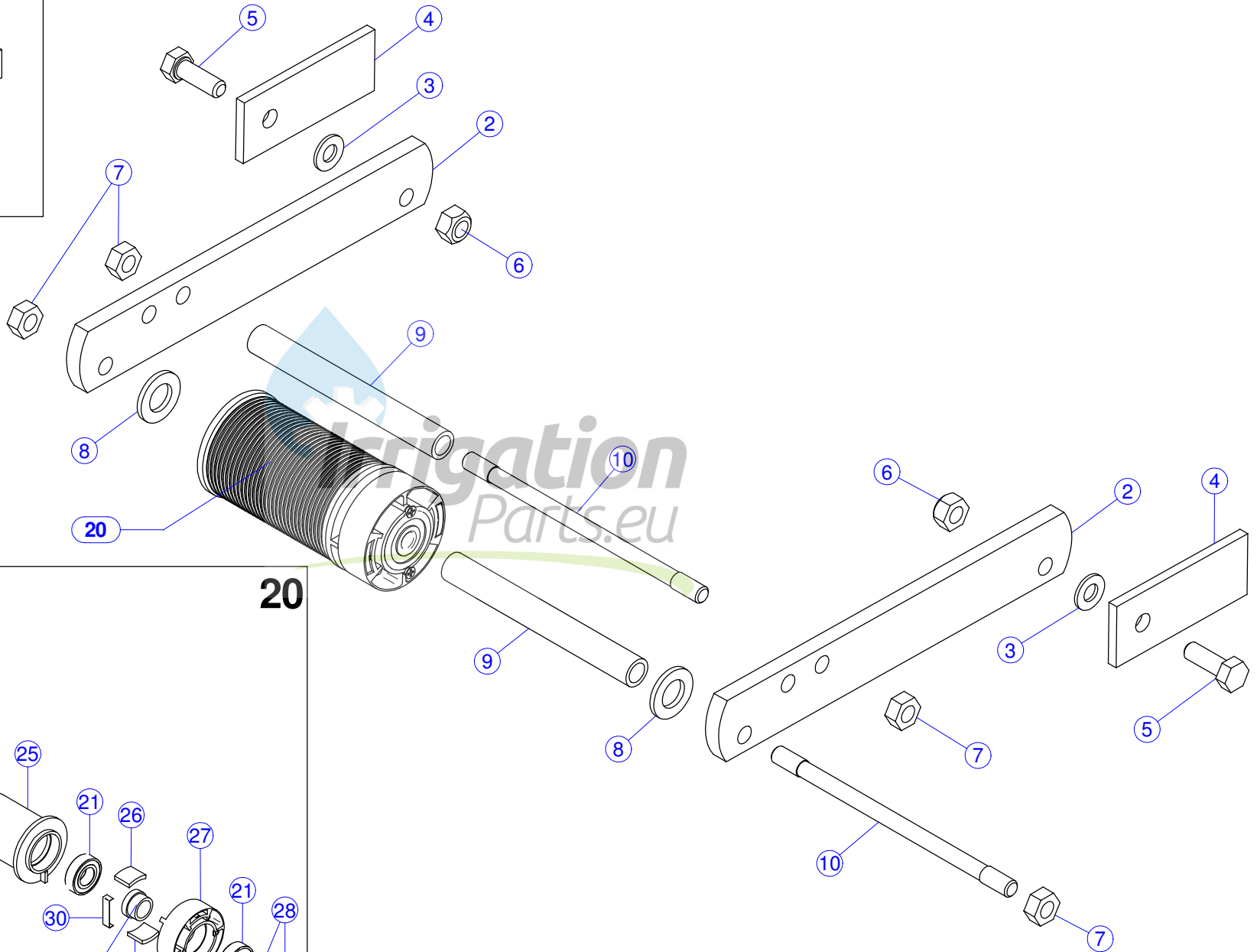
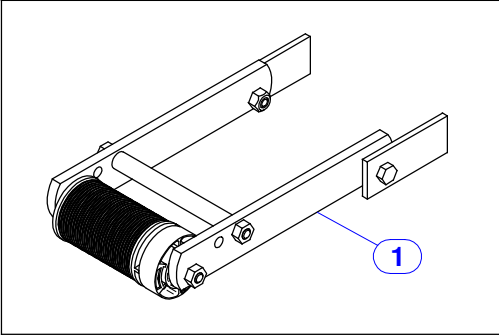
SPARE PARTS - ERSATZTEILE

PIECES DÉTACHÉES - PIEZAS DE REPUESTO

Serie 01/2004

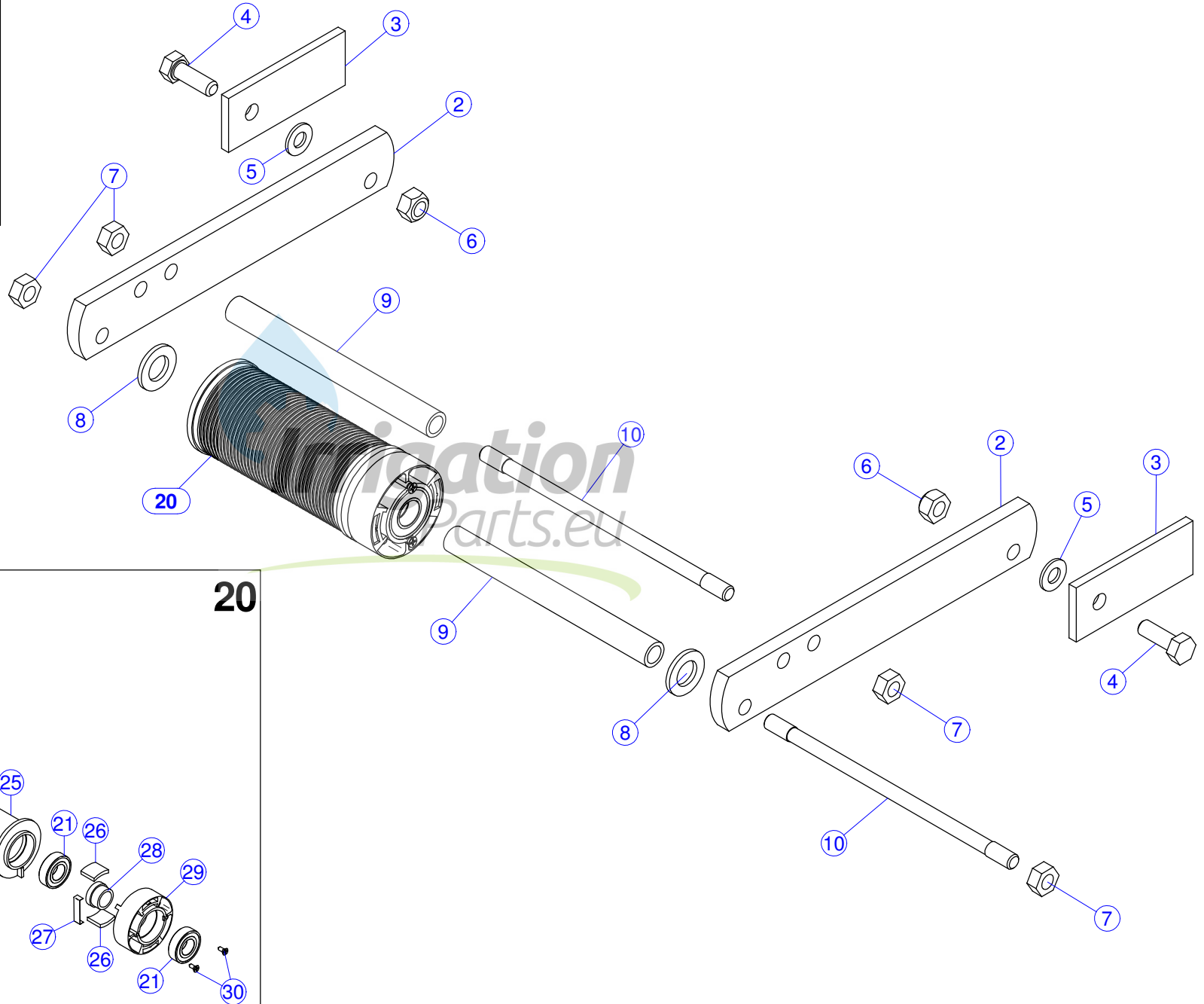
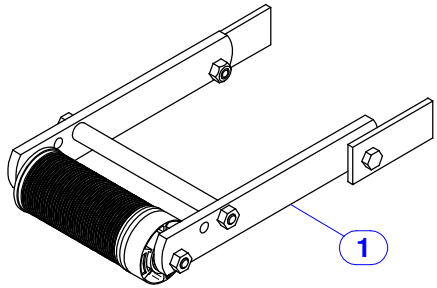






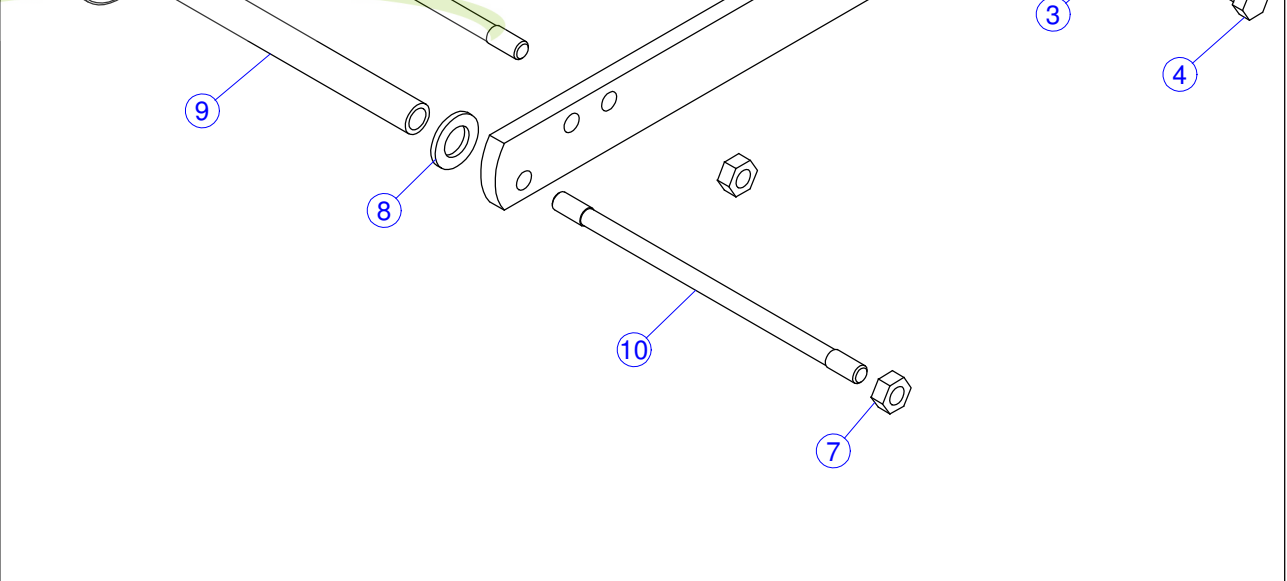
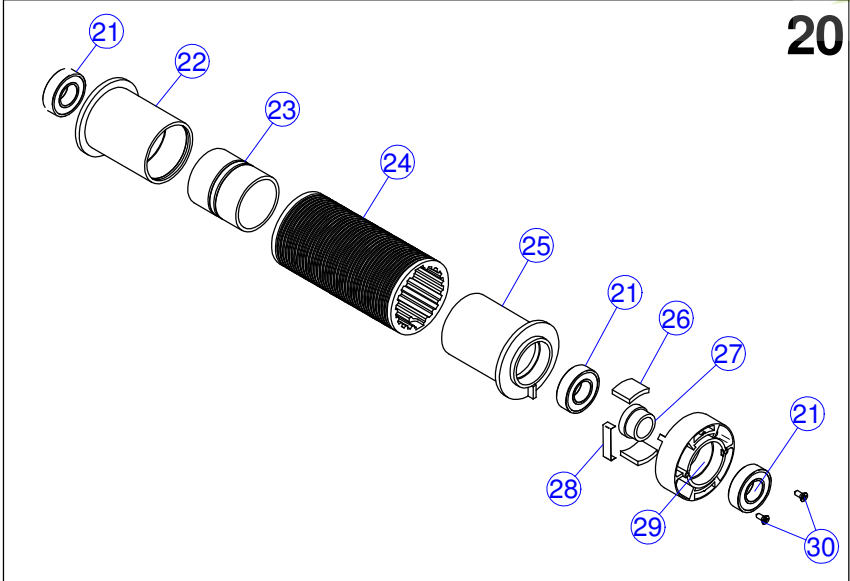
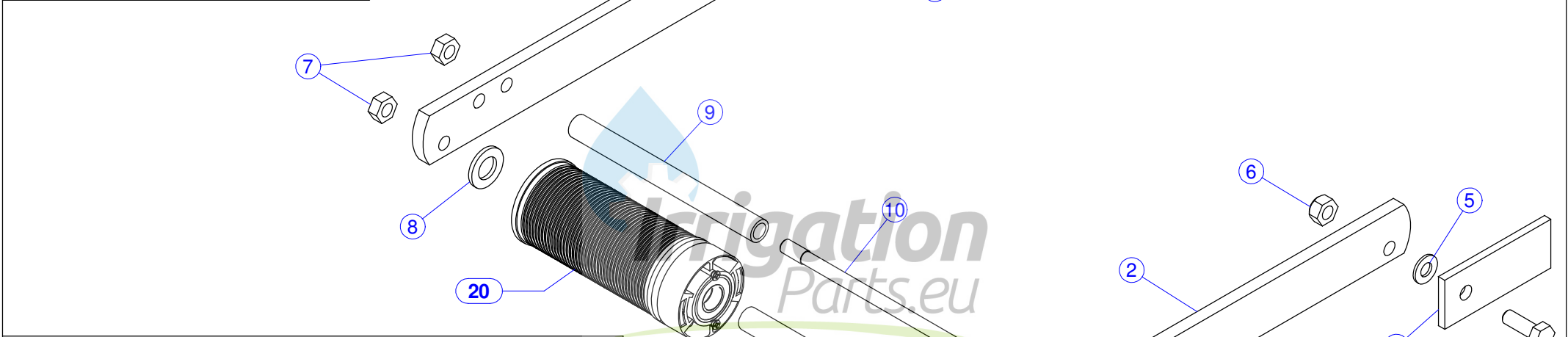
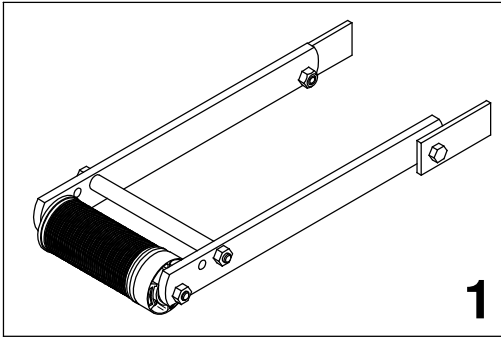
| Nr | Codice   | Descrizione                                | Nr | Codice | Descrizione |
|----|----------|--|----|--------|-------------|
| 1  | 20902536 | RULLO IN GOMMA SCANALATA LUNG.230 LARG.141 |    |        |             |
| 2  | 40982093 | BRACCIO RULLO B 230                        |    |        |             |
| 3  | 52325000 | RONDELLA PIANA D10                         |    |        |             |
| 4  | 40902092 | LAMA ATTACCO RULLO                         |    |        |             |
| 5  | 52113506 | VITE TE 10x30 ZNG 5739                     |    |        |             |
| 6  | 52252500 | DADO AUTOBLOCCANTE M10 ZNG DIN 980         |    |        |             |
| 7  | 52212500 | DADO M 10 ZNG 5588                         |    |        |             |
| 8  | 52328000 | RONDELLA M16                               |    |        |             |
| 9  | 40982186 | TUBO DIST. ROTORE D.16.8 L.139             |    |        |             |
| 10 | 52172518 | TIRANTE RULLO M10x20 L. 180 ZNG            |    |        |             |
| 20 | 20902473 | ROTORE PN. GOMMA L. 141                    |    |        |             |
| 21 | 51163004 | CUSCINETTO 6300 2RS 10x35x11               |    |        |             |
| 22 | 54902031 | ESTREMITA' RULLO L.31 SENZA ALA            |    |        |             |
| 23 | 54902033 | GIUNTO RULLO IRRIGAMATIC                   |    |        |             |
| 24 | 40902139 | MANICOTTO GOMMA SCAN. D60 L93              |    |        |             |
| 25 | 54902030 | ESTREMITA RULLO L.62 CON ALA               |    |        |             |
| 26 | 40902105 | MAGNETE RULLO 17x20x3                      |    |        |             |
| 27 | 54902009 | PORTA MAGNETI ROTORE PNEURILE              |    |        |             |
| 28 | 52132333 | VITE AF TSP + 3,5x9,5 A2 6955              |    |        |             |
| 29 | 40902169 | BOCCOLA SCL DE25 DI17 L14,5 SCL 9 D22      |    |        |             |
| 30 | 40902170 | MOLLA FRENO RULLO PNEURILE                 |    |        |             |



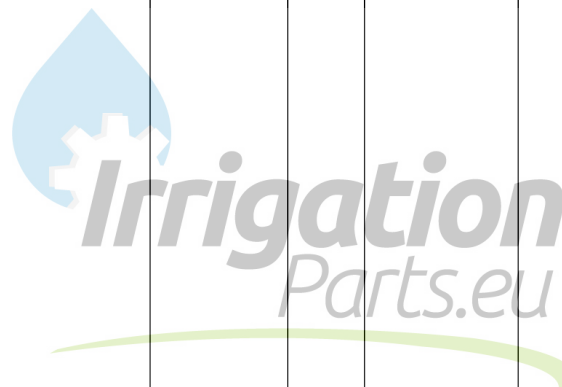


| Nr | Codice    | Descrizione                                | Nr | Codice | Descrizione |
|----|-----------|--|----|--------|-------------|
| 1  | 20902539  | RULLO IN GOMMA SCANALATA LUNG.230 LARG.172 |    |        |             |
| 2  | 40982093  | BRACCIO RULLO B 230                        |    |        |             |
| 3  | 40902092  | LAMA ATTACCO RULLO                         |    |        |             |
| 4  | 52113506  | VITE TE 10x30 ZNG 5739                     |    |        |             |
| 5  | 52325000  | RONDELLA PIANA D10                         |    |        |             |
| 6  | 52252500  | DADO AUTOBLOCCANTE M10 ZNG DIN 980         |    |        |             |
| 7  | 52212500  | DADO M 10 ZNG 5588                         |    |        |             |
| 8  | 52328000  | RONDELLA M16                               |    |        |             |
| 9  | 40982188  | TUBO DIST. ROTORE D.16.8 L.172             |    |        |             |
| 10 | 52172524  | TIRANTE RUL M10x20 L. 210 ZNG              |    |        |             |
| 20 | 20902475  | ROTORE PN. GOMMA SCANALATA L. 172          |    |        |             |
| 21 | 51160034  | CUSCINETTO 6003 2RS 17x35x10               |    |        |             |
| 22 | 54902030S | ESTREMITA RULLO L.62 SENZA ALA             |    |        |             |
| 23 | 54902033  | GIUNTO RULLO IRRIGAMATIC                   |    |        |             |
| 24 | 40902138  | MANICOTTO GOMMA SCAN. D60 L124             |    |        |             |
| 25 | 54902030  | ESTREMITA RULLO L.62 CON ALA               |    |        |             |
| 26 | 40902105  | MAGNETE RULLO 17x20x3                      |    |        |             |
| 27 | 40902170  | MOLLA FRENO RULLO PNEURILE                 |    |        |             |
| 28 | 40902169  | BOCCOLA SCL DE25 DI17 L14,5 SCL 9 D22      |    |        |             |
| 29 | 54902009  | PORTA MAGNETI ROTORE PNEURILE              |    |        |             |
| 30 | 52132333  | VITE AF TSP + 3,5x9,5 A2 6955              |    |        |             |

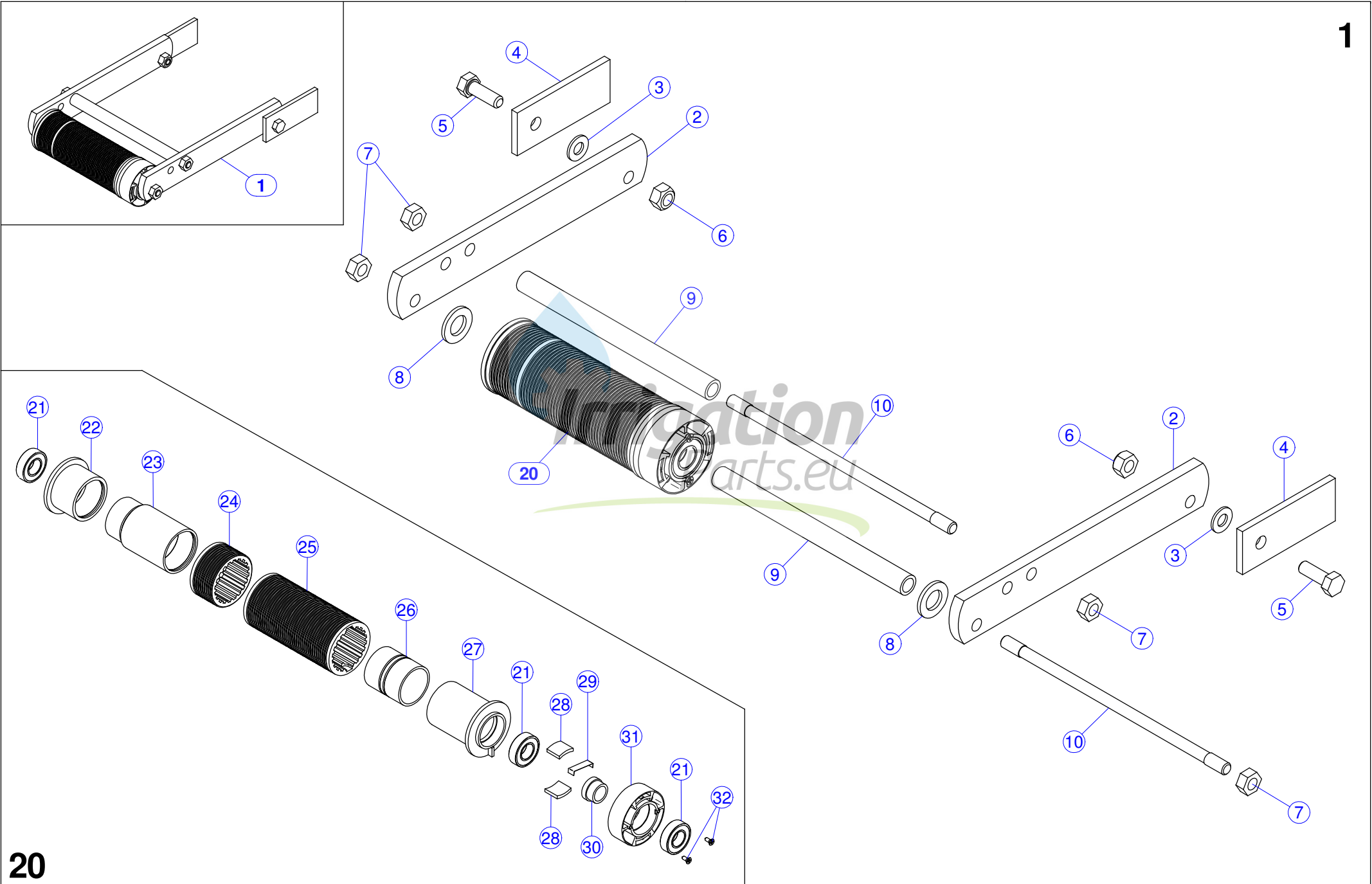




| Nr | Codice    | Descrizione                                | Prezzo | Nr | Codice | Descrizione | Prezzo |
|----|-----------|--|--------|----|--------|-------------|--------|
| 1  | 20902542  | RULLO IN GOMMA SCANALATA LUNG.360 LARG.172 |        |    |        |             |        |
| 2  | 40902094  | BRACCIO RULLO B 360                        |        |    |        |             |        |
| 3  | 40902092  | LAMA ATTACCO RULLO                         |        |    |        |             |        |
| 4  | 52113506  | VITE TE 10x30 ZNG 5739                     |        |    |        |             |        |
| 5  | 52325000  | RONDELLA PIANA D10                         |        |    |        |             |        |
| 6  | 52252500  | DADO AUTOBLOCCANTE M10 ZNG DIN 980         |        |    |        |             |        |
| 7  | 52212500  | DADO M 10 ZNG 5588                         |        |    |        |             |        |
| 8  | 52328000  | RONDELLA M16                               |        |    |        |             |        |
| 9  | 40982188  | TUBO DIST. ROTORE D.16.8 L.172             |        |    |        |             |        |
| 10 | 52172524  | TIRANTE RUL M10x20 L. 210 ZNG              |        |    |        |             |        |
| 20 | 20902475  | ROTORE PN. GOMMA SCANALATA L. 172          |        |    |        |             |        |
| 21 | 51160034  | CUSCINETTO 6003 2RS 17x35x10               |        |    |        |             |        |
| 22 | 54902030S | ESTREMITA RULLO L.62 SENZA ALA             |        |    |        |             |        |
| 23 | 54902033  | GIUNTO RULLO IRRIGAMATIC                   |        |    |        |             |        |
| 24 | 40902138  | MANICOTTO GOMMA SCAN. D60 L124             |        |    |        |             |        |
| 25 | 54902030  | ESTREMITA RULLO L.62 CON ALA               |        |    |        |             |        |
| 26 | 40902105  | MAGNETE RULLO 17x20x3                      |        |    |        |             |        |
| 27 | 40902170  | MOLLA FRENO RULLO PNEURILE                 |        |    |        |             |        |
| 28 | 40902169  | BOCCOLA SCL DE25 DI17 L14,5 SCL 9 D22      |        |    |        |             |        |
| 29 | 54902009  | PORTA MAGNETI ROTORE PNEURILE              |        |    |        |             |        |
| 30 | 52132333  | VITE AF TSP + 3,5x9,5 A2 6955              |        |    |        |             |        |

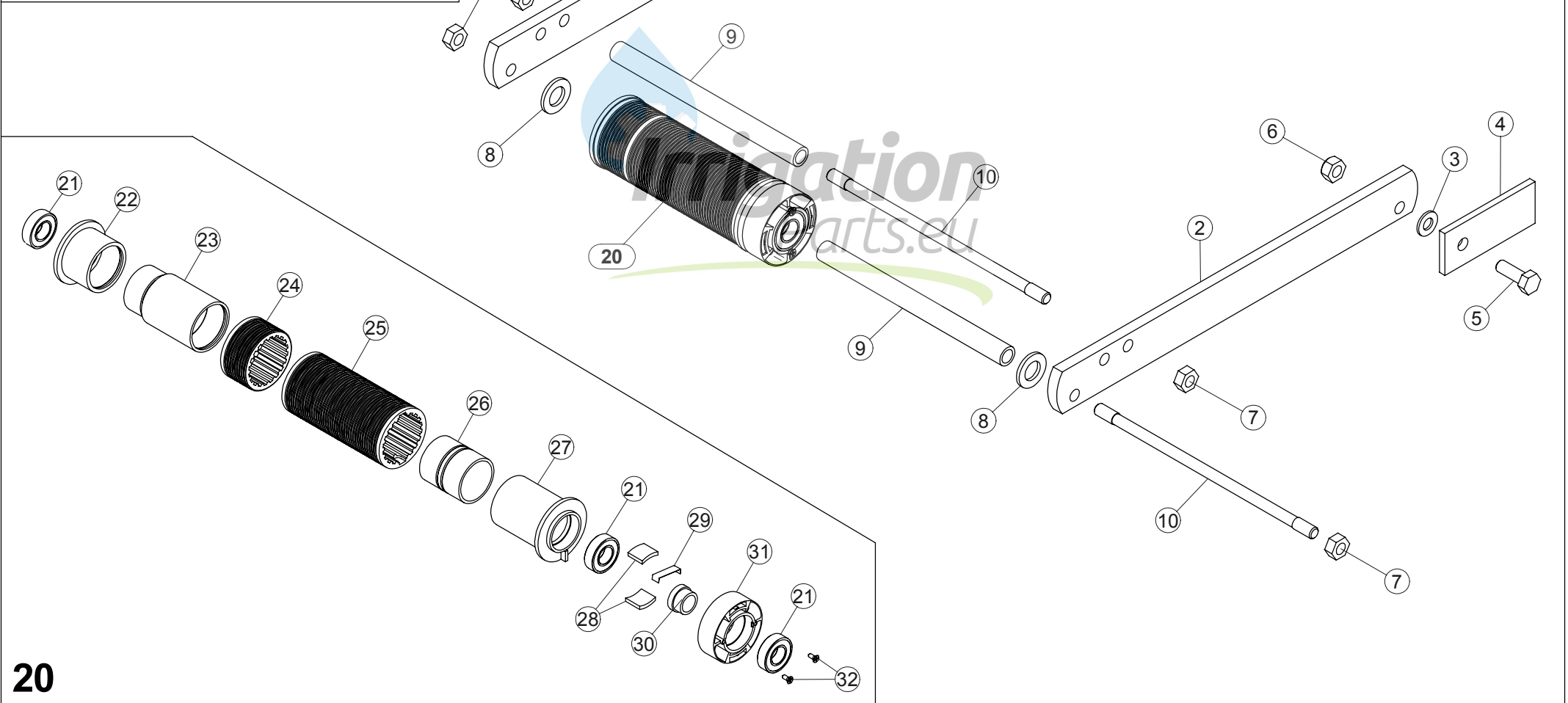
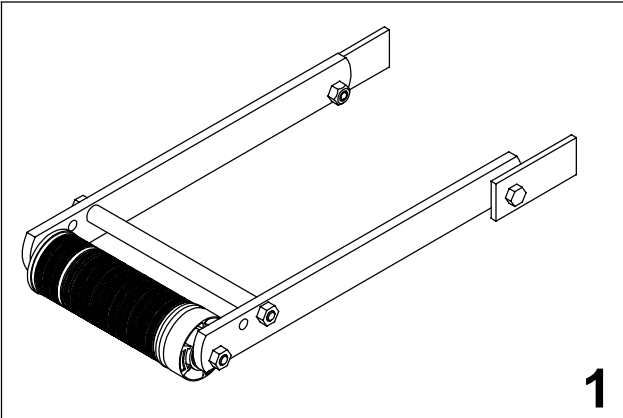




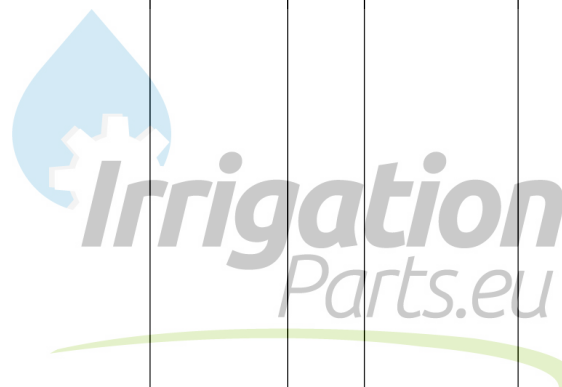


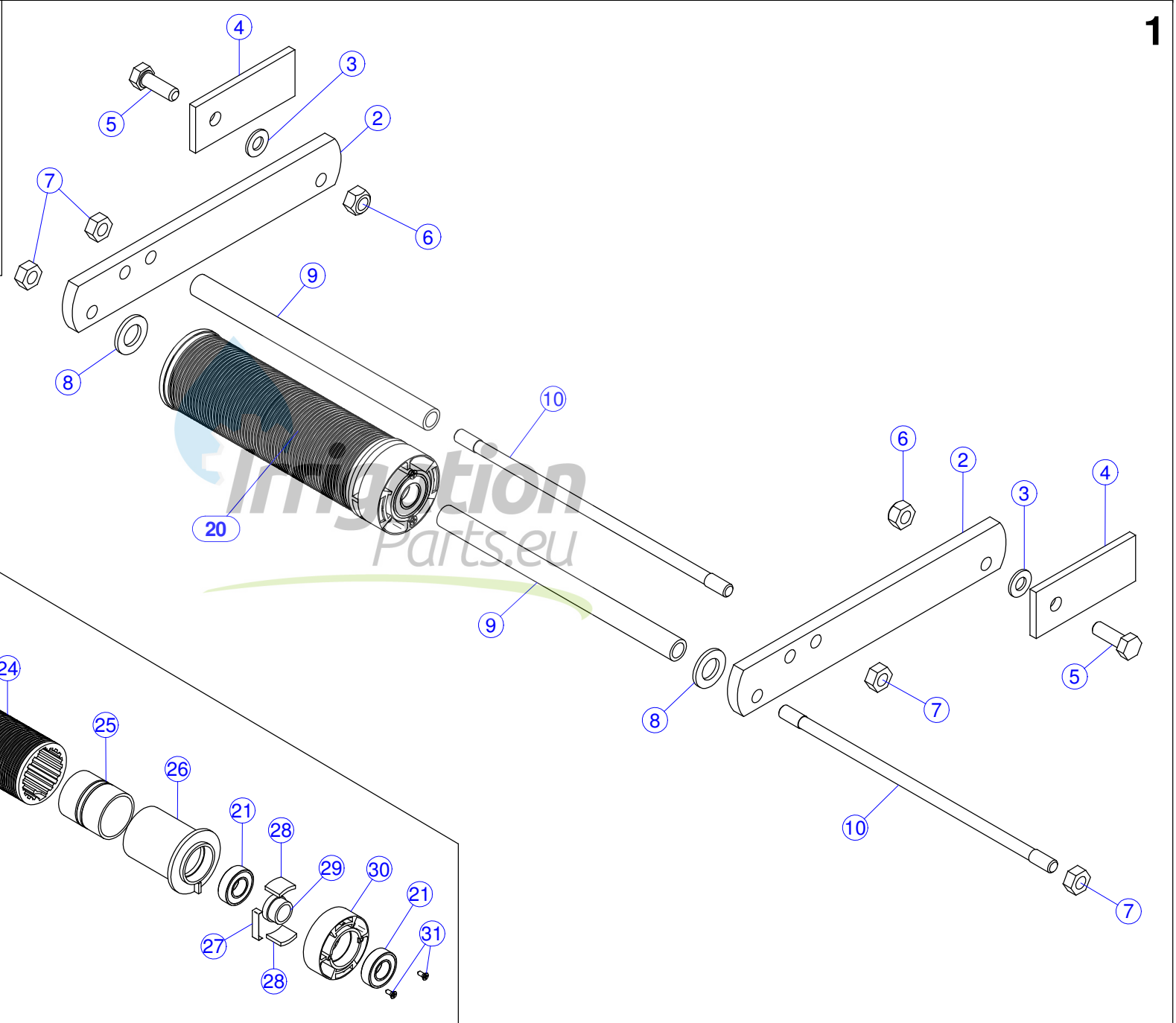
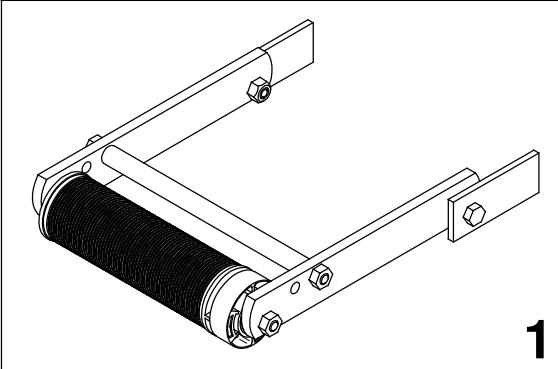
| Nr | Codice   | Descrizione                                | Nr | Codice | Descrizione |
|----|----------|--|----|--------|-------------|
| 1  | 20902545 | RULLO IN GOMMA SCANALATA LUNG.230 LARG.203 |    |        |             |
| 2  | 40982093 | BRACCIO RULLO B 230                        |    |        |             |
| 3  | 52325000 | RONDELLA PIANA D10                         |    |        |             |
| 4  | 40902092 | LAMA ATTACCO RULLO                         |    |        |             |
| 5  | 52113506 | VITE TE 10x30 ZNG 5739                     |    |        |             |
| 6  | 52252500 | DADO AUTOBLOCCANTE M10 ZNG DIN 980         |    |        |             |
| 7  | 52212500 | DADO M 10 ZNG 5588                         |    |        |             |
| 8  | 52328000 | RONDELLA M16                               |    |        |             |
| 9  | 40982190 | TUBO DIST. ROTORE D.16.3 L.201             |    |        |             |
| 10 | 52172530 | TIRANTE RUL. M10x20 L. 240 ZNG             |    |        |             |
| 20 | 20902477 | ROTORE PN. GOMMA SCANALATA L. 203          |    |        |             |
| 21 | 51160034 | CUSCINETTO 6003 2RS 17x35x10               |    |        |             |
| 22 | 54902031 | ESTREMITA' RULLO L.31 SENZA ALA            |    |        |             |
| 23 | 54902032 | PROLUNGA RULLO M/F L. 62 IRRIGAM           |    |        |             |
| 24 | 40902142 | MANICOTTO GOMMA SCAN. D60 L31              |    |        |             |
| 25 | 40902138 | MANICOTTO GOMMA SCAN. D60 L124             |    |        |             |
| 26 | 54902033 | GIUNTO RULLO IRRIGAMATIC                   |    |        |             |
| 27 | 54902030 | ESTREMITA RULLO L.62 CON ALA               |    |        |             |
| 28 | 40902105 | MAGNETE RULLO 17x20x3                      |    |        |             |
| 29 | 40902170 | MOLLA FRENO RULLO PNEURILE                 |    |        |             |
| 30 | 40902169 | BOCCOLA SCL DE25 DI17 L14,5 SCL 9 D22      |    |        |             |
| 31 | 54902009 | PORTA MAGNETI ROTORE PNEURILE              |    |        |             |
| 32 | 52132333 | VITE AF TSP + 3,5x9,5 A2 6955              |    |        |             |



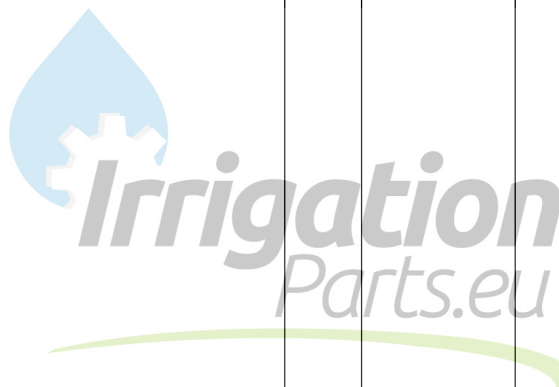


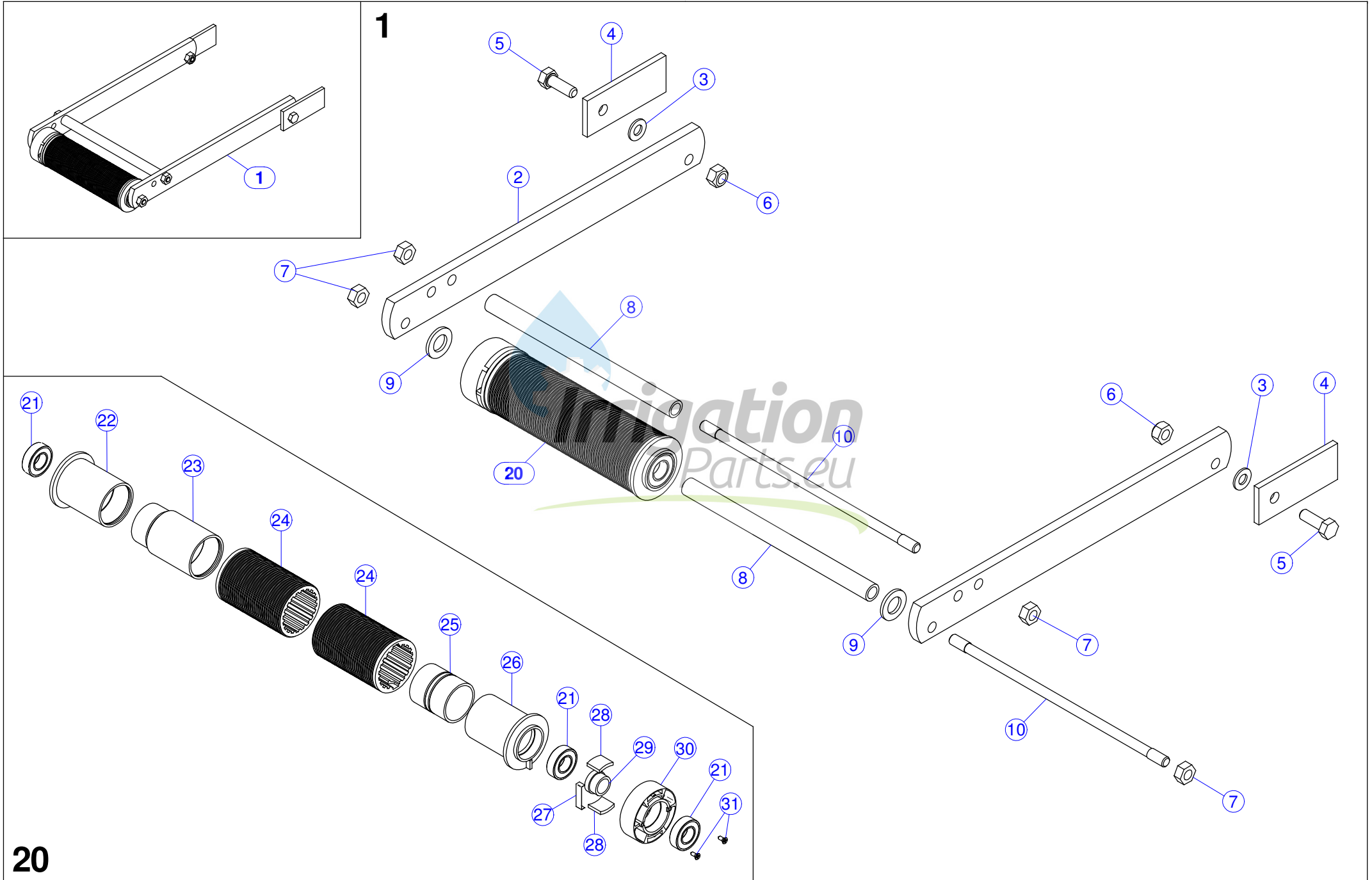
| Nr | Codice   | Descrizione                                       | Prezzo | Nr | Codice | Descrizione | Prezzo |
|----|----------|---|--------|----|--------|-------------|--------|
| 1  | 20902548 | <b>RULLO IN GOMMA SCANALATA LUNG.360 LARG.203</b> |        |    |        |             |        |
| 2  | 40982094 | BRACCIO RULLO B 360                               |        |    |        |             |        |
| 3  | 52325000 | RONDELLA PIANA D10                                |        |    |        |             |        |
| 4  | 40982092 | LAMA ATTACCO RULLO                                |        |    |        |             |        |
| 5  | 52113506 | VITE TE 10x30 ZNG 5739                            |        |    |        |             |        |
| 6  | 52252500 | DADO AUTOBLOCCANTE M10 ZNG DIN 980                |        |    |        |             |        |
| 7  | 52212500 | DADO M 10 ZNG 5588                                |        |    |        |             |        |
| 8  | 52328000 | RONDELLA M16                                      |        |    |        |             |        |
| 9  | 40982190 | TUBO DIST. ROTORE D.16.3 L.201                    |        |    |        |             |        |
| 10 | 52172530 | TIRANTE RUL. M10x20 L. 240 ZNG                    |        |    |        |             |        |
| 20 | 20902477 | <b>ROTORE PN. GOMMA SCANALATA L. 203</b>          |        |    |        |             |        |
| 21 | 51160034 | CUSCINETTO 6003 2RS 17x35x10                      |        |    |        |             |        |
| 22 | 54902031 | ESTREMITA' RULLO L.31 SENZA ALA                   |        |    |        |             |        |
| 23 | 54902032 | PROLUNGA RULLO M/F L. 62 IRRIGAM                  |        |    |        |             |        |
| 24 | 40902142 | MANICOTTO GOMMA SCAN. D60 L31                     |        |    |        |             |        |
| 25 | 40902138 | MANICOTTO GOMMA SCAN. D60 L124                    |        |    |        |             |        |
| 26 | 54902033 | GIUNTO RULLO IRRIGAMATIC                          |        |    |        |             |        |
| 27 | 54902030 | ESTREMITA RULLO L.62 CON ALA                      |        |    |        |             |        |
| 28 | 40902105 | MAGNETE RULLO 17x20x3                             |        |    |        |             |        |
| 29 | 40902170 | MOLLA FRENO RULLO PNEURILE                        |        |    |        |             |        |
| 30 | 40902169 | BOCCOLA SCL DE25 DI17 L14,5 SCL 9 D22             |        |    |        |             |        |
| 31 | 54902009 | PORTA MAGNETI ROTORE PNEURILE                     |        |    |        |             |        |
| 32 | 52132333 | VITE AF TSP + 3,5x9,5 A2 6955                     |        |    |        |             |        |





| Nr | Codice   | Descrizione                                | Nr | Codice | Descrizione |
|----|----------|--|----|--------|-------------|
| 1  | 20902551 | RULLO IN GOMMA SCANALATA LUNG.230 LARG.234 |    |        |             |
| 2  | 40982093 | BRACCIO RULLO B 230                        |    |        |             |
| 3  | 52325000 | RONDELLA PIANA D10                         |    |        |             |
| 4  | 40902092 | LAMA ATTACCO RULLO                         |    |        |             |
| 5  | 52113506 | VITE TE 10x30 ZNG 5739                     |    |        |             |
| 6  | 52252500 | DADO AUTOBLOCCANTE M10 ZNG DIN 980         |    |        |             |
| 7  | 52212500 | DADO M 10 ZNG 5588                         |    |        |             |
| 8  | 52328000 | RONDELLA M16                               |    |        |             |
| 9  | 40982192 | TUBO DIST. ROTORE D.16.8 L.234             |    |        |             |
| 10 | 52172536 | TIRANTE RUL. M10x20 L. 212 ZNG             |    |        |             |
| 20 | 20902479 | ROTORE PN. GOMMA SCANALATA L. 234          |    |        |             |
| 21 | 51160034 | CUSCINETTO 6003 2RS 17x35x10               |    |        |             |
| 22 | 54902030 | ESTREMITA RULLO L.62 SENZA ALA             |    |        |             |
| 23 | 54902032 | PROLUNGA RULLO M/F L. 62 IRRIGAM           |    |        |             |
| 24 | 40902139 | MANICOTTO GOMMA SCAN. D60 L93              |    |        |             |
| 25 | 54902033 | GIUNTO RULLO IRRIGAMATIC                   |    |        |             |
| 26 | 54902030 | ESTREMITA RULLO L.62 CON ALA               |    |        |             |
| 27 | 40902170 | MOLLA FRENO RULLO PNEURILE                 |    |        |             |
| 28 | 40902105 | MAGNETE RULLO 17x20x3                      |    |        |             |
| 29 | 40902169 | BOCCOLA SCL DE25 DI17 L14,5 SCL 9 D22      |    |        |             |
| 30 | 54902009 | PORTA MAGNETI ROTORE PNEURILE              |    |        |             |
| 31 | 52132333 | VITE AF TSP + 3,5x9,5 A2 6955              |    |        |             |





| Nr | Codice   | Descrizione                                | Nr | Codice | Descrizione |
|----|----------|--|----|--------|-------------|
| 1  | 20902554 | RULLO IN GOMMA SCANALATA LUNG.360 LARG.234 |    |        |             |
| 2  | 40982094 | BRACCIO RULLO B 360                        |    |        |             |
| 3  | 52325000 | RONDELLA PIANA D10                         |    |        |             |
| 4  | 40902092 | LAMA ATTACCO RULLO                         |    |        |             |
| 5  | 52113506 | VITE TE 10x30 ZNG 5739                     |    |        |             |
| 6  | 52252500 | DADO AUTOBLOCCANTE M10 ZNG DIN 980         |    |        |             |
| 7  | 52212500 | DADO M 10 ZNG 5588                         |    |        |             |
| 8  | 40982192 | TUBO DIST. ROTORE D.16.8 L.234             |    |        |             |
| 9  | 52328000 | RONDELLA M16                               |    |        |             |
| 10 | 52172536 | TIRANTE RUL. M10x20 L. 272 ZNG             |    |        |             |
| 20 | 20902479 | ROTORE PN. GOMMA SCANALATA L. 234          |    |        |             |
| 21 | 51160034 | CUSCINETTO 6003 2RS 17x35x10               |    |        |             |
| 22 | 54902030 | ESTREMITA RULLO L.62 SENZA ALA             |    |        |             |
| 23 | 54902032 | PROLUNGA RULLO M/F L. 62 IRRIGAM           |    |        |             |
| 24 | 40902139 | MANICOTTO GOMMA SCAN. D60 L93              |    |        |             |
| 25 | 54902033 | GIUNTO RULLO IRRIGAMATIC                   |    |        |             |
| 26 | 54902030 | ESTREMITA RULLO L.62 CON ALA               |    |        |             |
| 27 | 40902170 | MOLLA FRENO RULLO PNEURILE                 |    |        |             |
| 28 | 40902105 | MAGNETE RULLO 17x20x3                      |    |        |             |
| 29 | 40902169 | BOCCOLA SCL DE25 DI17 L14,5 SCL 9 D22      |    |        |             |
| 30 | 54902009 | PORTA MAGNETI ROTORE PNEURILE              |    |        |             |
| 31 | 52132333 | VITE AF TSP + 3,5x9,5 A2 6955              |    |        |             |

