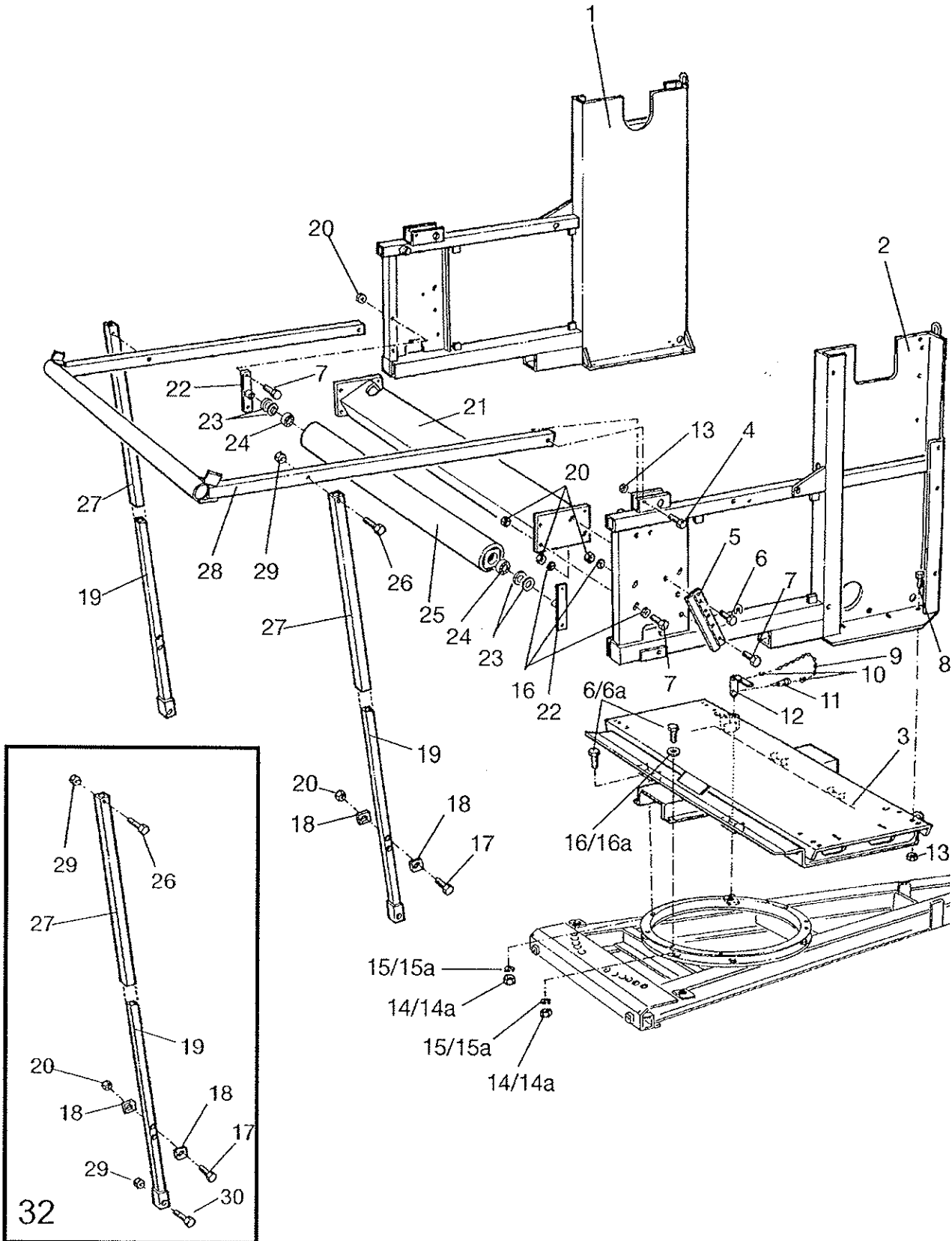


827 9942

Rainstar E Plus

DREHGESTELL / TURNTABLE



ERSATZTEILISTE
LIST OF SPARE PARTS
LISTE DES PIECES DE RECHANGE

827 9942

RAINSTAR E Plus
DREHGESTELL / TURNTABLE

Bild Fig. Rep.	Bestell Nr. Part No. Reference	Benennung Description Designation	Stück quant. pieces	Stück quant. pieces	Stück quant. pieces	Stück quant. pieces	Stück quant. pieces
			E1 Plus	E2 Plus	E3 Plus	E4 Plus	E5 Plus
1	827 6380	Drehgestellseitenteil links / left turntable side frame	1	1	1		
	827 6480	Drehgestellseitenteil links / left turntable side frame				1	
	833 1170	Drehgestellseitenteil links / left turntable side frame					1
2	833 6401	Drehgestellseitenteil rechts / right turntable side frame	1	1	1		
	833 6461	Drehgestellseitenteil rechts / right turntable side frame				1	
	833 6481	Drehgestellseitenteil rechts / right turntable side frame					1
3	827 6301	Drehgestellunterteil / turntable underframe	1				
	827 6351	Drehgestellunterteil / turntable underframe		1	1		
	827 6451	Drehgestellunterteil / turntable underframe				1	
	833 1151	Drehgestellunterteil / turntable underframe					1
4	061 1072	Skt. Schr. / hex. bolt DIN 931 - M 16 x 110	2	2	2	2	2
5	827 6489	Führung / guide	2	2	2	2	2
6	061 1127	Skt. Schr. / hex. bolt DIN 933 - M 12 x 35	8	8	8	10	2
6a	061 1059	Skt. Schr. / hex. bolt DIN 933 - M 16 x 40	--	--	--	--	8
7	061 1139	Skt. Schr. / hex. bolt DIN 933 - M 12 x 30	12	12	12	14	2
8	061 1058	Skt. Schr. / hex. bolt DIN 933 - M 16 x 50	8	8	8	12	12
9	061 9050	Knottenkette 9 Glieder / knotted-link chain 9 links	0,32m	0,32m	0,32m	0,32m	0,32m
10	061 9039	Scherglied / connecting link 4	2	2	2	2	2
11	062 8502	Klappstecker / lynch pin 6	1	1	1	1	1
12	828 3827	Knebel / toggle	1	1	1	1	1
13	061 1544	Skt. Mutter / hex. nut DIN 980 - M 16	10	10	10	14	14
14	061 1553	Skt. Mutter / hex. nut DIN 934 - M 12	8	8	8	8	--
14a	061 1573	Skt. Mutter / hex. nut DIN 934 - M 16	--	--	--	--	8
15	061 2218	Federring / spring washer DIN 127 - B 12	8	8	8	8	--
15a	061 2214	Federring / spring washer DIN 127 - B 16	--	--	--	--	8
16	061 2135	Scheibe / washer DIN 440 - R 13,5	16	16	16	16	--
16a	061 2014	Scheibe / washer DIN 125 - 17	--	--	--	--	8
17	*	Skt. Schr. / hex. bolt DIN 933 - M 12 x 50	2	2	2	2	2
18	*	Scheibe 4kt. / washer DIN 436 - 14	4	4	4	4	4
19	*	Teleskoprohr innen / telescopic pipe - inner	2	2	2	2	2
20	*	Skt. Mutter / hex. nut DIN 980 - M 12	14	14	14	18	18
21	827 6310	Verbindungsträger / connecting member	1				
	827 6390	Verbindungsträger / connecting member		1	1		
	827 6490	Verbindungsträger / connecting member				1	1
22	827 6499	Lagerbock /pedestal	--	--	--	2	2
23	061 2041	Scheibe / washer DIN 126 - 22	--	--	--	4	4
24	061 5004	Rillenkugellager / grooved ball bearing 6004 - 2 RS	--	--	--	2	2
25	827 6494	Abweisrolle / deflection pulley	--	--	--	1	
	833 1180	Abweisrolle / deflection pulley					1
26	*	Skt. Schr. / hex. bolt DIN 931 - M 20 x 130	2	2	2	2	2
27	*	Teleskoprohr außen / telescopic pipe - outer	2	2	2	2	2
28	827 7155	Stativlift / sled lift	1				
	827 7170	Stativlift / sled lift		1	1	1	1
29	*	Skt. Mutter / hex. nut DIN 980 - M 20	2	2	2	2	2
30	*	Skt. Schr. / hex. bolt DIN 933 - M 20 x 160	2	2	2		
	*	Skt. Schr. / hex. bolt DIN 933 - M 20 x 180				2	2
32	8344600	Rep. Set Teleskoprohre besteht aus: Pos 17,18,19,20,26,27,29,30	2	2	2	2	2

*** nur im Set erhältlich / only available in Set**

Teile ohne sind keine E-Teile. Preis und Lieferzeit nur auf Anfrage.

Parts without are not available as Spare Part. Price and delivery time only on request