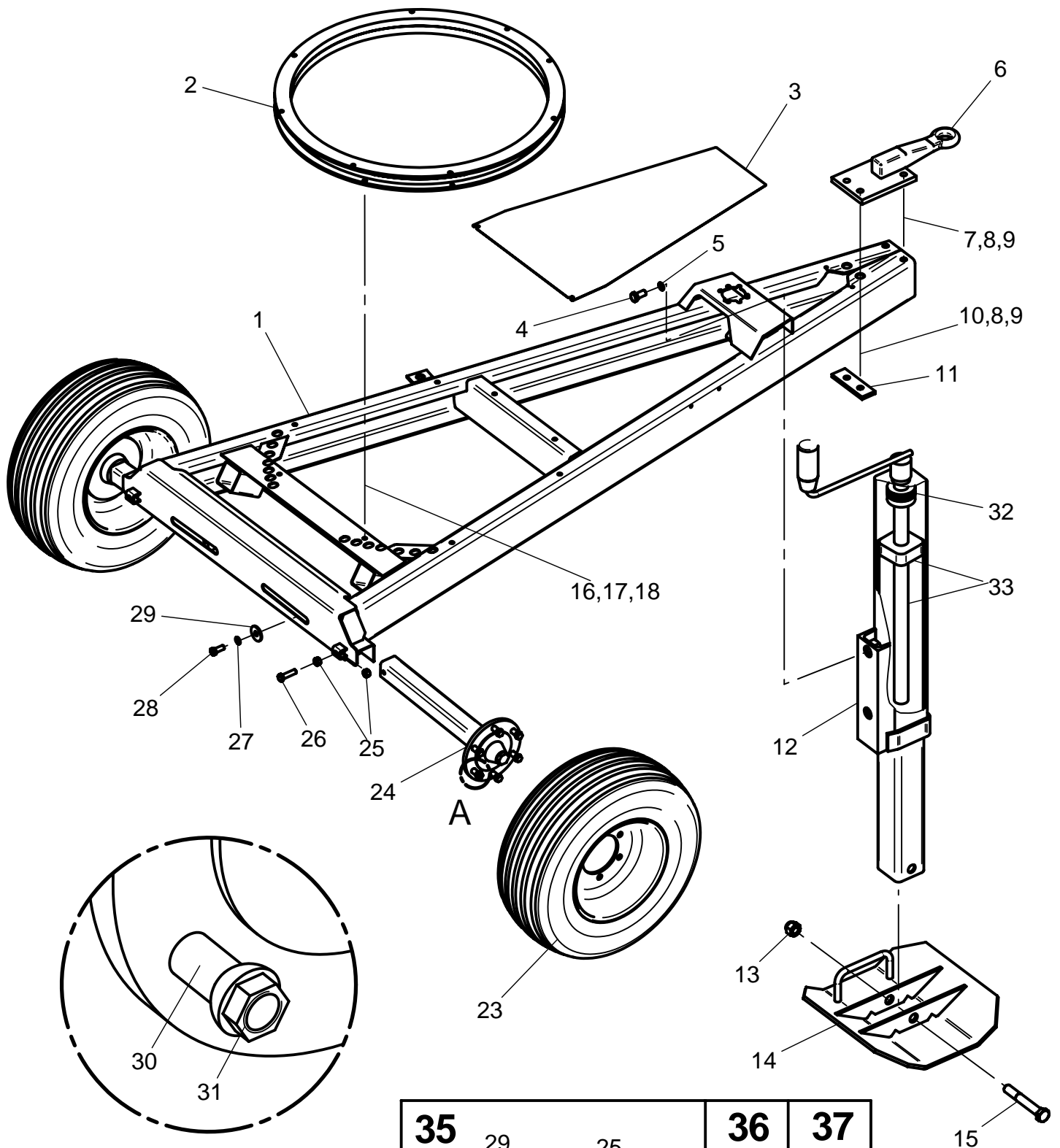


RAINSTAR T

FAHRGESTELL / UNDERCARRIGE



DETAIL A

35	29	25
28	27	26
36		
30		
37		
	31	



Bild Fig. Rep.	Bestell Nr. Part No. Reference	Benennung Description Designation	Stück quant. pieces	Stück quant. pieces	Stück quant. pieces	Stück quant. pieces
			T 31	T 41	T 51	T 61
1	833 7101 833 7210	Fahrgestell / undercarriage Fahrgestell / undercarriage	1	1	1	1
2	827 4215 827 2708	Kugellenkranz / ball race Kugellenkranz / ball race	1	1	1	1
3	833 7119 833 7221	Ablageblech / support plate Ablageblech / support plate	1	1	1	1
4	061 1155 061 1157	Skt.Schr. / hex. bolt DIN 933 - M 16 x 30 Skt.Schr. / hex. bolt DIN 933 - M 20 x 40	2	2	2	2
5	061 2214 061 2209	Federring / spring washer DIN 127 - B 16 Federring / spring washer DIN 127 - B 20	2	2	2	2
6	827 6274	Zugöse / hitch	1	1	1	1
7	061 1081	Skt.Schr. / hex. bolt DIN 933 - M 20 x 50	2	2	2	2
8	061 1580	Skt. Mutter / hex. nut DIN 934 - M 20	4	4	4	4
9	061 2209	Federring / spring washer DIN 127 - B 20	4	4	4	4
10	061 1082	Skt.Schr. / hex. bolt DIN 933 - M 20 x 60	2	2	2	2
11	833 7222	Gegenlager zu Zugöse / counter plate to hitch	1	1	1	1
12	833 7662 833 7652	Stützfuß / support leg Stützfuß / support leg	1	1	1	1
13	061 1546 061 1544	Skt. Mutter / hex. nut DIN 980 - M 12 Skt. Mutter / hex. nut DIN 980 - M 16	1	1	1	1
14	831 8765 829 6213	Fußplatte Fußplatte	1	1	1	1
15	061 1040 061 1072	Skt.Schr. / hex. bolt DIN 931 - M 12 x 90 Skt.Schr. / hex. bolt DIN 931 - M 16 x 110	1	1	1	1
16	061 1139	Skt.Schr. / hex. bolt DIN 933 - M 12 x 30	8	8	8	8
17	061 1553	Skt. Mutter / hex. nut DIN 934 - M 12	8	8	8	8
18	061 2218	Federring / spring washer DIN 127 - B 12	8	8	8	8
23	833 7191 829 4153 829 4161 828 1123	Rad / wheel 195 / 70 R14 Rad / wheel 195 R 14C Rad / wheel 205 R 14 C Rad / wheel 10.0 / 75 - 15,3	2	2	2	2
24	833 7192 833 7291	Achsstummel / stub axle Achsstummel / stub axle	2	2	2	2
25	*	Skt. Mutter / hex. nut DIN 934 - M 16	4	4	4	4
26	*	Achsstellschraube / axle set screw	2	2	2	2
27	*	Federring / spring washer DIN 127 - B 16	2	2	2	2
28	*	Skt.Schr. / hex. bolt DIN 933 - M 16 x 40	2	2	2	2
29	*	Scheibe / washer DIN 440 - R17,5 - vz	2	2	2	2
30	*	Radbolzen M 18 x 1,5 x 49	12	12	12	12
31	*	Kugelbundmutter M 18 x 1,5	12	12	12	12
32	061 5211 061 5215	Axiallager 51204 Axiallager 51205	1	1	1	1
33	834 3840 834 3841	Rep.Set Stützfuß, Spindel mit GG-Mutter Rep.Set Stützfuß, Spindel mit GG-Mutter	1	1	1	1
35	834 3842	Rep.Set Achsstummelbefestigung besteht aus: Pos 25,26,27,28,29	2	2	2	2
36	834 3836	Rep.Set Radbolzen, besteht aus: Pos 30	4	4	4	4
37	834 3838	Rep.Set Kugelbundmutter, besteht aus: Pos 31	4	4	4	4

* nur im Set erhältlich / only available in Set

Teile ohne sind keine E-Teile. Preis und Lieferzeit nur auf Anfrage.

Parts without are not available as Spare Part. Price and delivery time only on request