

RAINSTAR E51XL

WICKELVORRICHTUNG / WINDING MECHANISM

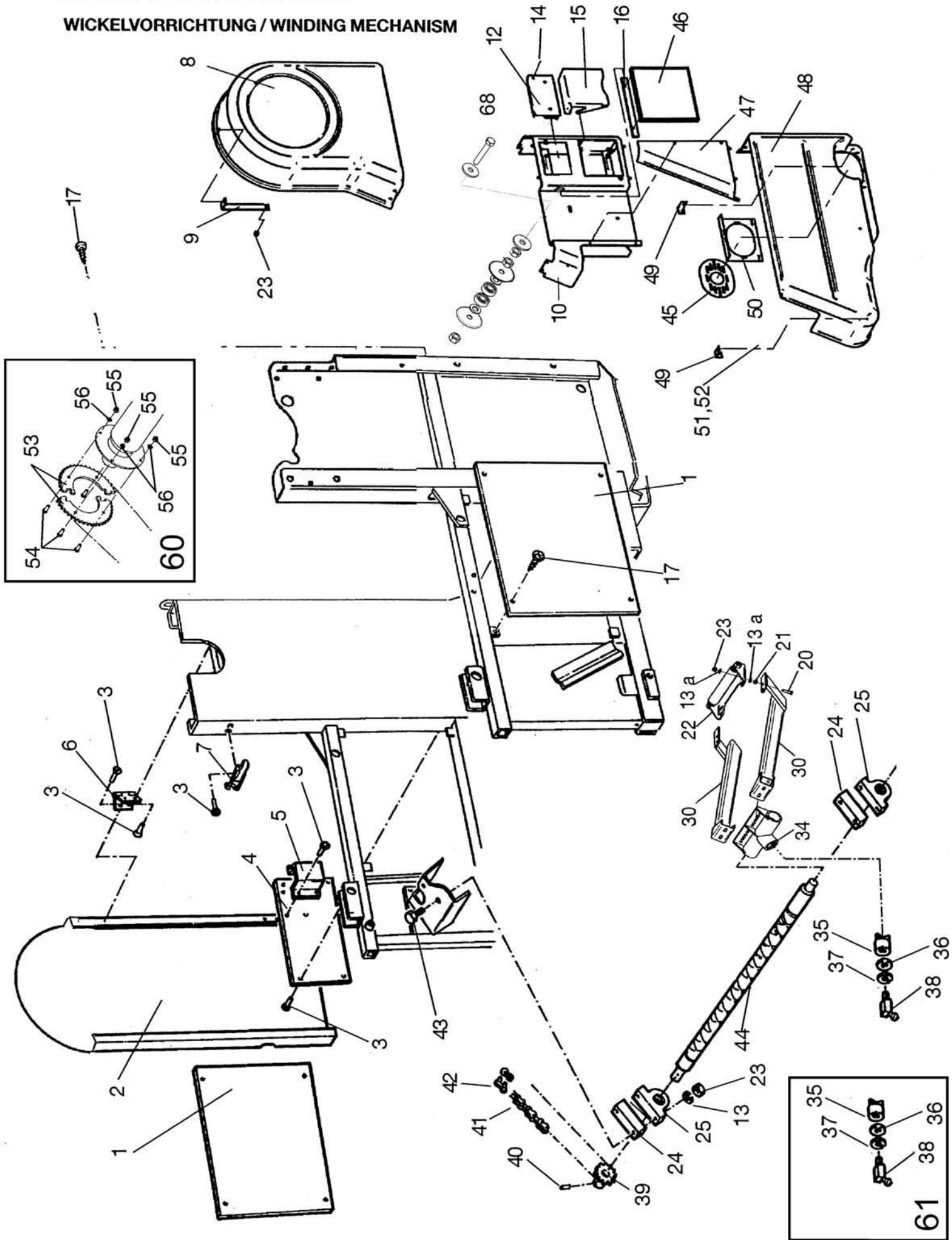


Bild Fig. Rep.	Bestell Nr. Part No. Reference	Benennung Description Designation	Stück quant. pieces
1	833 5347	Abdeckblech / cover plate	1
2	833 5345	Schutz links /guard - left	1
3	061 2588	Blindniet / blind rivet 4 x 9	20
4	827 7467	Seitenablage / lateral deposit	1
5	827 7427	Konsole / bracket	1
6	088 9998	Scharnier / hinge S 31 , 49 x 51	2
7	088 9999	Schnappverschluß / snap	2
8	833 5342	Antriebsabdeckung oben / driver cover top	1
9	833 5343	Stütze /support	1
10	833 5311	Mittelkonsole / middle bracket	1
12	833 7510	Akkuhalterung / bracket for battery	1
13	*	Scheibe / washer DIN 440 - R 13,5	14
13a	061 2010	Scheibe / washer DIN 125 - A 13	4
14	088 9994	Verschluss - Quickloc / seal - Quickloc	1
15	833 8703	Ecostar Abdeckung / ecostar cover	1
16	833 8702	Solarpanel-Halterung /holding device for solar panel	1
17	061 1924	Blechschraube / plate screw DIN 7971-B4,8x13	14
20	061 1045	Skt. Schr. / hex. bolt DIN 933 - M 12 x 50	4
21	061 1553	Skt. Mutter / hex. nut DIN 934 - M 12	8
22	833 1455	Gleitblech mit Rolle / sliding plate with roller	1
23	*	Skt. Mutter / hex. nut DIN 980 - M 12	8
24	827 6880	Unterlage / support	2
25	061 5257	Stehlager / pillow block UCP 207	2
30	833 1445	Holm links / crossbeam left	1
30	833 1450	Holm rechts / crossbeam right	1
31	061 1545	Skt. Mutter / hex. nut DIN 980 - M 10	4
32	061 2134	Scheibe / washer DIN 440 - R 11	4
33	061 1122	Skt. Schr. / hex. bolt DIN 933 - M 10 x 30	4
34	828 9314	Führungsrohr / guide tube	1
35	*	Mitnehmer / driver	1
36	*	Paßscheibe / washer DIN 988 - 45 x 55 x 0,3	1
37	*	Sicherungsring / retaining ring DIN 472 - 55 x 2	1
38	*	Kegelschmiernippel / conical lubricating head BM 6	1
39	827 6873	Kettenrad / sprocket wheel 5/8"x3/8" , z = 21	1 (ø110)
	827 6872	Kettenrad / sprocket wheel 5/8"x3/8" , z = 19	1 (ø120)
	827 6875	Kettenrad / sprocket wheel 5/8"x3/8" , z = 24	1 (ø125)
	827 6877	Kettenrad / sprocket wheel 5/8"x3/8" , z = 22	1 (ø140)
40	061 5739	Spannstift / dowel pin DIN 1481 - 8 x 60	1
41	061 8399	Kette / chain DIN 8187 - 5/8"x3/8",271 Gl./ links	1
42	061 8216	Glied / link E - DIN 8187 - 5/8" x 3/8"	1
	061 8219	Glied / link H - DIN 8187 - 5/8" x 3/8"	1

* nur im Set erhältlich / only available in Set

Teile ohne sind keine E-Teile. Preis und Lieferzeit nur auf Anfrage.

Parts without are not available as Spare Part. Price and delivery time only on request

Bild Fig. Rep.	Bestell Nr. Part No. Reference	Benennung Description Designation	Stück quant. pieces
43	061 1054	Skt. Schr. / hex. bolt DIN 931 - M 12 x 110	4
44	833 1443	Wendelnutspindel / helically grooved spindle 34	1 (ø110)
	833 1443	Wendelnutspindel / helically grooved spindle 34	1 (ø120)
	827 6870	Wendelnutspindel / helically grooved spindle 8	1 (ø125)
	833 1458	Wendelnutspindel / helically grooved spindle 44	1 (ø140)
45	833 5318	Antriebwellenabdeckung / pto cover	1
46	087 9192	Solarmodul / solarmodule	1
47	833 5319	Abdeckung / cover	1
48	833 5322	Antriebsabdeckung unten / driver cover	1
49	833 7519	Schutzbefestigung hinten /	2
50	833 5317	Haltrung f. Antriebwellenabdeckung/bracket for pto cover	1
51	061 1937	Blehschraube / plate screw DIN 7971-B4,8x22	8
52	061 1938	Schnappmutter / snap nut	8
53	*	Kettenradhälfte / sprocket wheel half 1 - 5/8" , z = 45	1 (ø110 , ø120)
	*	Kettenradhälfte / sprocket wheel half 2 - 5/8" , z = 45	
	*	Kettenradhälfte / sprocket wheel half 1 - 5/8" , z = 51	
	*	Kettenradhälfte / sprocket wheel half 2 - 5/8" , z = 51	
54	*	Skt. Schr. / hex. bolt DIN 933 - M 10 x 25	4
55	*	Skt. Mutter / hex. nut DIN 980 - M 10	4
56	*	Federring / spring washer DIN 127 - B 10	4
60	834 4618	Set: Kettenrad geteilt, z=45	1 (ø110 , ø120)
	834 4620	Set: Kettenrad geteilt, z=51	1 (ø125 , ø140)
61	834 4622	Set: Mitnehmer	1

*** nur im Set erhältlich / only available in Set**

Teile ohne sind keine E-Teile. Preis und Lieferzeit nur auf Anfrage.

Parts without are not available as Spare Part. Price and delivery time only on request