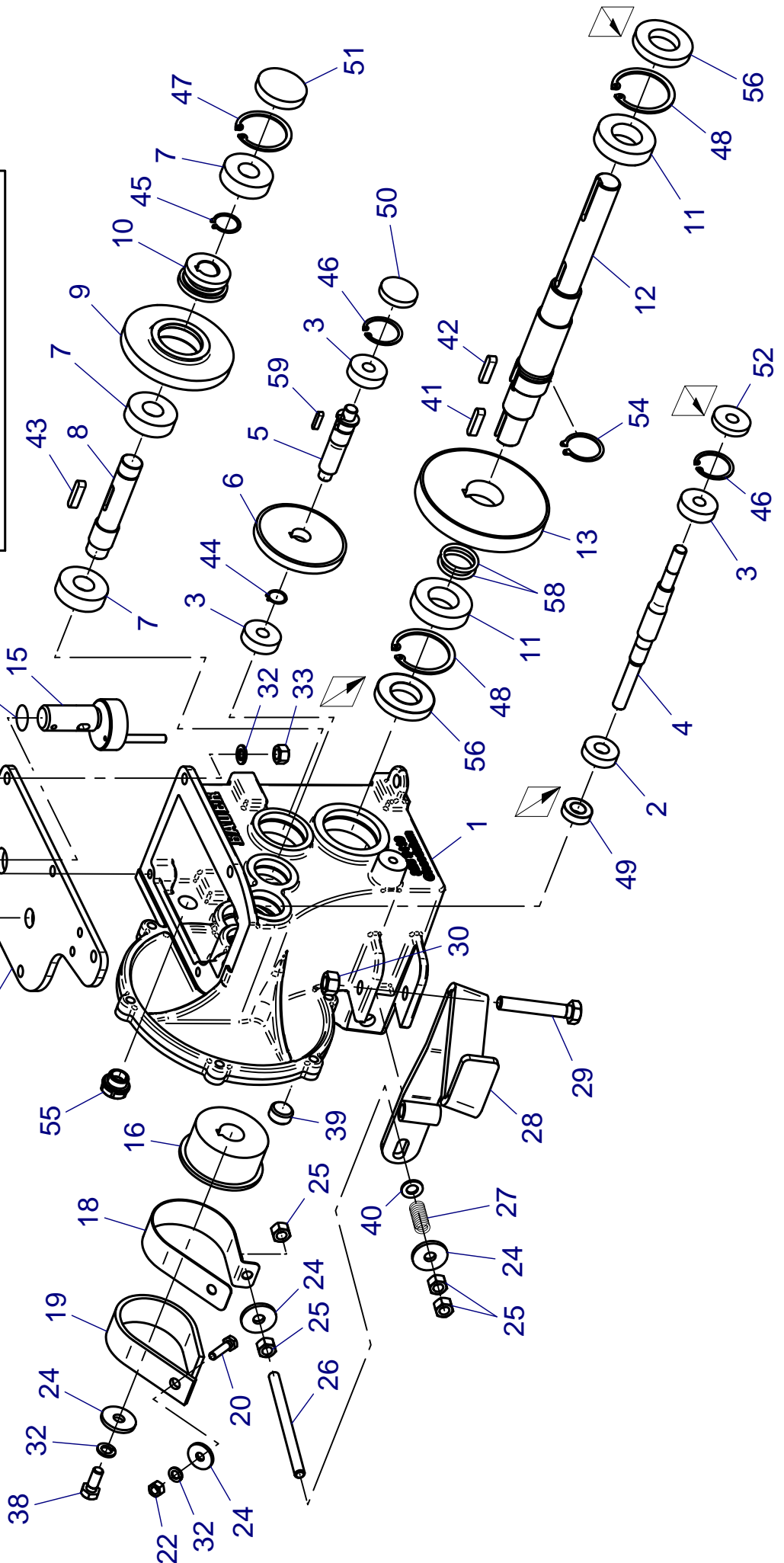
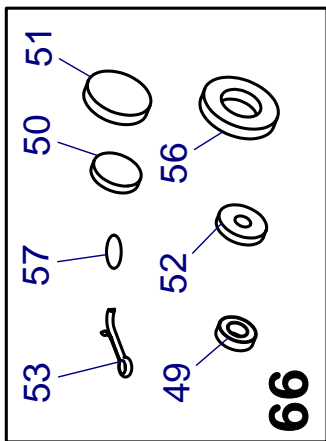
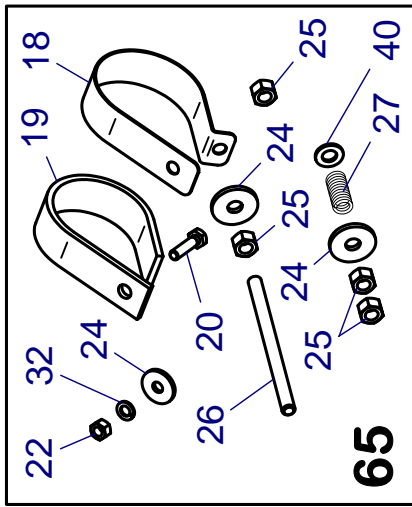


RAINSTAR A1,A2

GETRIEBE / GEARBOX



| Bild Fig. Rep. | Bestell Nr. Part No. Reference | Benennung Description Designation | Stück quant. pieces | Stück quant. pieces |
|----------------------|--------------------------------------|---|---------------------------|---------------------------|
| | | | A 1 | A 2 |
| 1 | 8289419 | Getriebegehäuse / gear casing | | 1 |
| 2 | 0615163 | Rillenkugellager / grooved ball bearing 6001 | | 1 |
| 3 | 0615118 | Rillenkugellager / grooved ball bearing 6200 | | 3 |
| 4 | 8351603 | Turbinenwelle m. Zahnrad / turbine shaft m=1,z=10 | | 1 |
| 5 | 8351604 | Welle m. Zahnrad / shaft with gear m=1,z=12 | | 1 |
| 6 | 8351606 | Zahnrad / gear m=1,z=73 | | 1 |
| 7 | 0615101 | Rillenkugellager / grooved ball bearing 6203 | | 3 |
| 8 | 8351605 | Welle m. Zahnrad / shaft with gear m=1,25;z=13 | | 1 |
| 9 | 8351607 | Zahnrad / gear m=1,z=89 | | 1 |
| 10 | 8351611 | Schaltmuffe / control sleeve | | 1 |
| 11 | 0615166 | Rillenkugellager / grooved ball bearing 6005 | | 2 |
| 12 | 8351608 | Antriebswelle / driving shaft | | 1 |
| 13 | 8351609 | Zahnrad / gear m=1,25;z=83 | | 1 |
| 14 | 8351615 | Getriebedeckel / gearbox cover | | 1 |
| 15 | 8351617 | Schaltfinger / shift finger | | 1 |
| 16 | 8351620 | Bremsscheibe / brake disc | | 1 |
| 17 | 8351621 | Kupplungshebel / coupling lever | | 1 |
| 18 | * | Bandbremse / band brake | | 1 |
| 19 | * | Bremsbelag / brake pad | | 1 |
| 20 | * | Schraube / hex nut DIN 933 - M 8 x 25 | | 1 |
| 21 | 0612212 | Federring / spring washer DIN 127 - B 6 | | 1 |
| 22 | * | Mutter / nut DIN 934 - M 8 | | 1 |
| 23 | 0611617 | Kronenmutter / nut DIN 934 - M 20x1,5 | | 1 |
| 24 | 0612128 | Scheibe / washer DIN 440 - 9 | | 5 |
| 25 | * | Mutter / nut DIN 934 - M 8 | | 4 |
| 26 | * | Gewindestange / threaded rod M 8 x 120 | | 1 |
| 27 | * | Druckfeder / pressure spring | | 1 |
| 28 | 8351630 | Bremshebel / brake lever | | 1 |
| 29 | 0611134 | Schraube / hex nut DIN 933 - M 10 x 60 | | 1 |
| 30 | 0611545 | Mutter / nut DIN 980 - M 10 | | 1 |
| 31 | 0611108 | Schraube / hex nut DIN 933 - M 8 x 25 | | 4 |
| 32 | 0612217 | Federring / spring washer DIN 127 - B 8 | | 6 |
| 33 | 0611561 | Mutter / nut DIN 934 - M 8 | | 2 |
| 34 | 0622014 | Entlüftungsschraube / air vent nut 3/8" | | 1 |
| 35 | 0612720 | Tellerfeder / plate washer A40 | | 1 |
| 36 | 0611002 | Schraube / hex nut DIN 931 - M 6 x 40 | | 1 |
| 37 | 0611550 | Mutter / nut DIN 934 - M 6 | | 1 |
| 38 | 0611110 | Schraube / hex nut DIN 933 - M 8 x 20 | | 1 |
| 39 | 0611390 | Schraube / nut DIN 906 - 3/8" | | 1 |
| 40 | 0612025 | Scheibe / washer DIN 126 - 9 | | 1 |
| 41 | 0612805 | Paßfeder / key A 6 x 6 x 25 | | 1 |
| 42 | 0612788 | Paßfeder / key B 8 x 7 x 15 | | 1 |
| 43 | 0612804 | Paßfeder / key A 5 x 5 x 25 | | 1 |
| 44 | 0616012 | Sicherungsring / retaining ring DIN471 -15 x 1 | | 1 |
| 45 | 0616014 | Sicherungsring / retaining ring DIN471 -17 x 1 | | 1 |

*** nur im Set erhältlich / only available in Set**

Teile ohne sind keine E-Teile. Preis und Lieferzeit nur auf Anfrage.

Parts without are not available as Spare Part. Price and delivery time only on request

| Bild Fig. Rep. | Bestell Nr. Part No. Reference | Benennung Description Designation | Stück quant. pieces | Stück quant. pieces |
|----------------------|--------------------------------------|---|---------------------------|---------------------------|
| | | | A 1 | A 2 |
| 46 | 0616048 | Sicherungsring / retaining ring DIN472 -30 x 1,2 | | 2 |
| 47 | 0616065 | Sicherungsring / retaining ring DIN472 -40 x 1,75 | | 1 |
| 48 | 0616058 | Sicherungsring / retaining ring DIN472 -47 x 1,75 | | 2 |
| 49 | * | Wellendichtring / shaft seal A 12 x 22 x 7 | | 1 |
| 50 | * | Verschlusskappe / protection cap VK 30 x 6 | | 1 |
| 51 | * | Verschlusskappe / protection cap VK 40 x 4,5 | | 1 |
| 52 | * | Wellendichtring / shaft seal A 10 x 30 x 7 | | 1 |
| 53 | * | Splint / pin DIN 94 - 4 x 40 | | 1 |
| 54 | 0616043 | Sicherungsring / retaining ring DIN471 -30 x 1,5 | | 1 |
| 55 | 0622013 | Ölschauglas / oil sight glass | | 1 |
| 56 | * | Wellendichtring / shaft seal A 25 x 47 x 7 | | 2 |
| 57 | * | O - Ring 16 x 2,5 | | 1 |
| 58 | 0616166 | Paßscheibe / washer 25 x 35 x 0,3 | | 2 |
| 59 | 0612789 | Paßfeder / key B 5 x 5 x 10 | | 1 |
| 65 | 8345340 | Rep. Set Bandbremse / set brake band | | 1 |
| 66 | 8345344 | Rep. Set Dichtungen Getriebe / set sealing gearbox G1 | | 1 |

** nur im Set erhältlich / only available in Set*

Teile ohne sind keine E-Teile. Preis und Lieferzeit nur auf Anfrage.

Parts without are not available as Spare Part. Price and delivery time only on request