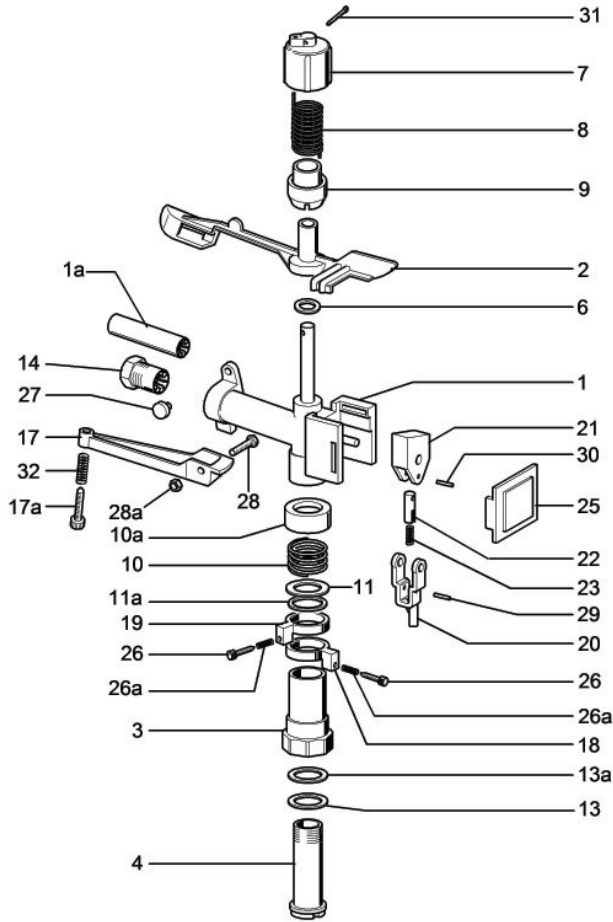
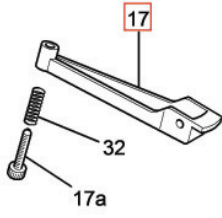


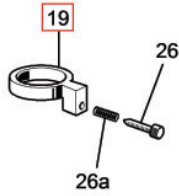
IDROMECCANICA SRL



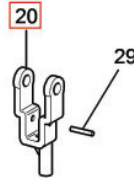
Pos.017 - Cod.10100



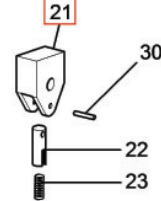
Pos.019 - Cod.10099



Pos.020 - Cod.10102



Pos.021 - Cod.10103



CODICE	N. PZ.	N. DIS.	DENOMINAZIONE	MATER.
301086	1	1a	Raddrizzatore	nylon
30598	1	2	Braccio	ottone
30273	1	3	Corpo esterno	ottone
30387	1	4	Corpo interno	ottone
30296	1	6	Rondella 16x7,8x2	teflon
30297	1	7	Cappello	nylon
30298	1	8	Molla braccio	acc. inox
30299	1	9	Porta molla	nylon
30281	1	10	Molla frizione	acc. inox
30284	1	10a	Coprимolla frizione	nylon
3010894	1	11	Rondella 26x18,2x1,5	gomma
30276	2	11a	Rondella 26x18,2x1,5	teflon
3010894	1	13	Rondella 26x18,2x1,5	gomma
3010895	1	13a	Rondella 26x18,2x1,5	wulkolain
30280	2	14	Boccaglio	nylon
30307	1	17	Rompigetto	nylon
30308	1	17a	Registro	ottone
30288	1	18	Anello	nylon
30288	1	19	Anello	nylon
30311	1	20	Leva a scatto	nylon
30312	1	21	Leva a battente	nylon
30313	1	22	Leva custodia	ottone
30314	1	23	Molla scatto	acc. inox
30316	1	25	Quarcella	nylon
30317	2	26	Viti inversione	ottone
30325	2	26a	Molle	acc. inox
30319	1	27	Pastiglia	nylon
30320	1	28	Vite M 5x18 TE	ferro
30321	1	28a	Dado block M 5	ferro
30322	1	29	Spina 2x14,6	ottone
30323	1	30	Spina 2x12	ottone
30324	1	31	Copiglia 2x20	inox
30325	1	12	Molla	acc. inox
10224	1	01	Carter	
10100	1	017	Rompigetto completo	
10099	1	019	Anello completo	
10102	1	020	Leva scatto	
10103	1	021	Leva battente	

CODICE	N. PZ.	N. DIS.	DENOMINAZIONE	MATER.

CODICE	N. PZ.	N. DIS.	DENOMINAZIONE	MATER.