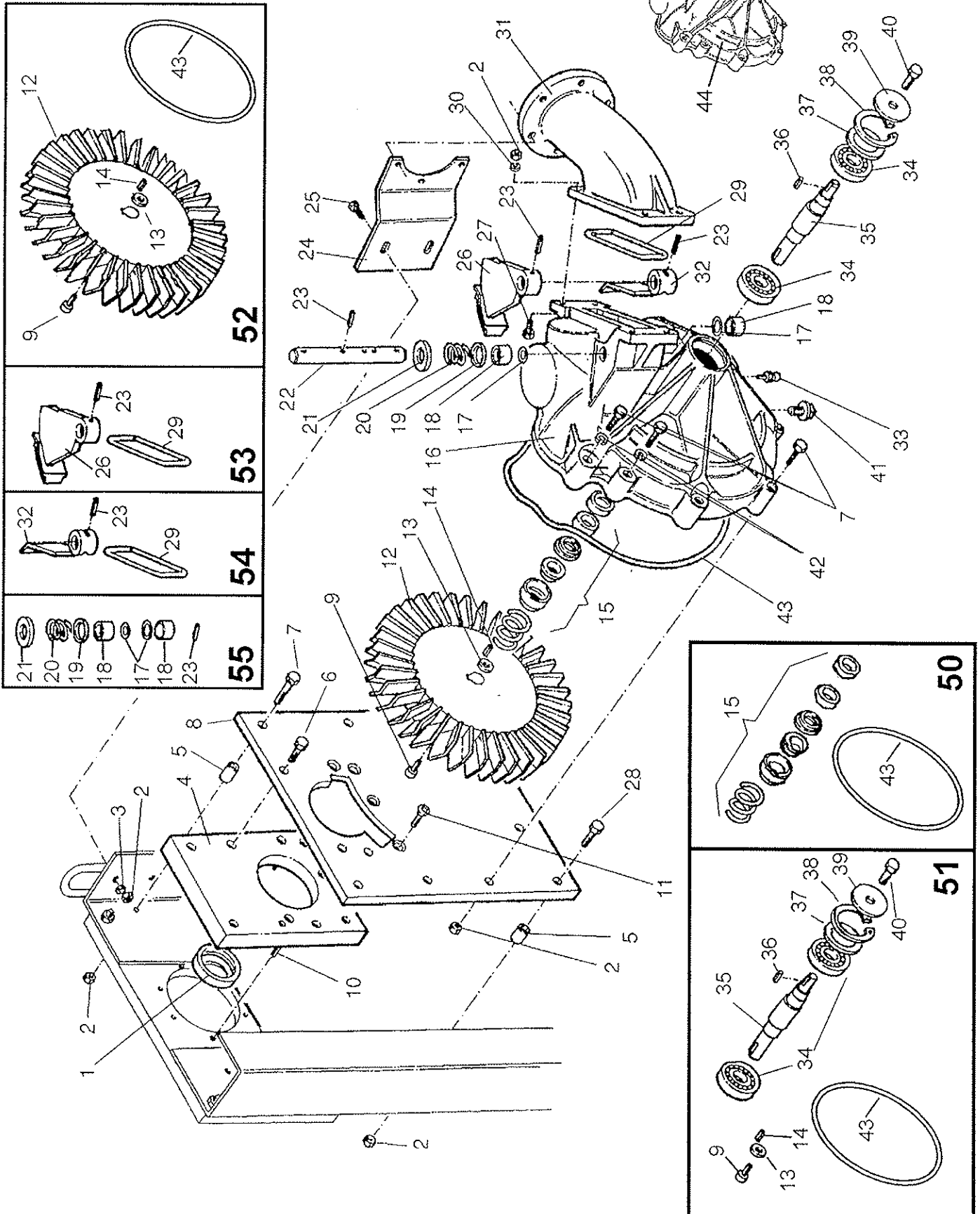


827 9909

# Rainstar E

TURBINE / TURBINE TX 60



**ERSATZTEILISTE**  
**LIST OF SPARE PARTS**  
**LISTE DES PIECES DE RECHANGE**

**827 9909**  
**RAINSTAR E**  
**TURBINE / TURBINE TX 60**

Bild Fig. Rep.	Bestell Nr. Part No. Reference	Benennung Description Designation	Stück quant. pieces	Stück quant. pieces	Stück quant. pieces	Stück quant. pieces	Stück quant. pieces
			<b>E 1</b>	<b>E 2</b>	<b>E 3</b>	<b>E 4</b>	<b>E 5</b>
1	<b>0184228</b>	Dichtungsring /sealing ring 116 x 135 x 18	1	1	1	1	1
2	061 1546	Skt. Mutter / hex. nut DIN 980 - M 12	17	17	17	17	17
3	061 2135	Scheibe / washer DIN 440 - R 13,5	2	2	2	2	2
4	827 6903	Aufnahme / receiver	1	1	1	1	1
5	827 6906	Distanzrohr / spacer tube	4	4	4	4	4
6	061 1122	Skt. Schr. / hex. bolt DIN 933 - M 10 x 30	1	1	1	1	1
7	061 1040	Skt. Schr. / hex. bolt DIN 931 - M 12 x 90	11	11	11	11	11
8	827 6902	Turbinenplatte / turbine plate	1	1	1	1	1
9	*	Skt. Schr. / hex. bolt DIN 933 - M 10 x 20	1	1	1	1	1
10	061 5766	Spannstift / dowel pin DIN 1481 - 16 x 75	2	2	2	2	2
11	061 0296	Schraube / bolt DIN 7991 - M 8 x 30	4	4	4	4	4
12	*	Turbinenlaufrad / turbine impeller	1	1	1	1	1
13	*	Paßscheibe / adjusting washer DIN 988 - 17 x 24 x 0,3	1	1	1	1	1
14	*	Paßfeder / key DIN 6884 - 8 x 7 x 32	1	1	1	1	1
15	*	Gleitringdichtung / mechanical seal 24mm	1	1	1	1	1
16	827 4036	Turbinengehäuse / turbine housing	1	1	1	1	1
17	*	O - Ring 20 x 2	2	2	2	2	2
18	*	Gleitlager / sliding bearing 20 x 23 x 15	2	2	2	2	2
19	*	Druckring / thrust collar	1	1	1	1	1
20	*	Druckfeder / pressure spring / pressure spring	1	1	1	1	1
21	*	Scheibe / washer DIN 125 - A 21	1	1	1	1	1
22	827 4024	Regelungswelle / speed control shaft	1	1	1	1	1
23	*	Spannstift / dowel pin DIN 1481 - 8 x 36	3	3	3	3	3
24	827 6908	Halterung / holding device	1	1	1	1	1
25	061 1139	Skt. Schr. / hex. bolt DIN 933 - M 12 x 30	2	2	2	2	2
26	*	Regelnocke / cam - speed control	1	1	1	1	1
27	061 1032	Skt. Schr. / hex. bolt DIN 931 - M 10 x 45	4	4	4	4	4
28	061 1140	Skt. Schr. / hex. bolt DIN 931 - M 12 x 60	2	2	2	2	2
29	*	O - Ring für Reduzierbogen / O-ring for ?	1	1	1	1	1
30	061 2010	Scheibe / washer DIN 125 - A 13	4	4	4	4	4
31	827 4022	Reduzierbogen / reducing bend	1	1	1	1	1
32	*	Regelklappe / speed control flap	1	1	1	1	1
33	061 8031	Schmiernippel / grease nipple DIN 71 412 - AM 6	1	1	1	1	1
34	*	Rillenkugellager / grooved ball bearing 6306 - 2 RS	2	2	2	2	2
35	*	Turbinenwelle / turbine shaft	1	1	1	1	1
36	*	Paßfeder / key DIN 6884 - 6 x 6 x 22	1	1	1	1	1
37	*	Paßscheibe / adjusting washer DIN 988 - 56 x 72 x 0,1	1	1	1	1	1
	*	Paßscheibe / adjusting washer DIN 988 - 56 x 72 x 0,3	1	1	1	1	1
38	*	Sicherungsring / retaining ring DIN 472 - 72 x 2,5	1	1	1	1	1
39	*	Scheibe / washer DIN 440 - R 11	1	1	1	1	1
40	*	Skt. Schr. / hex. bolt DIN 933 - M 8 x 20	1	1	1	1	1
41	061 3384	Stopfen / plug 3/4" , Nr. 290	1	1	1	1	1
42	061 2218	Federring / spring washer DIN 127 - B 12	2	2	2	2	2
43	*	O - Ring für Turbinengehäuse / O-ring for turbine housing	1	1	1	1	1
44	<b>827 4020</b>	Turbine TX 60	1	1	1	1	1
50	<b>8345244</b>	Rep.Set Gleitringdichtung / mechanical seal besteht aus : Pos 43,15	1	1	1	1	1
51	<b>8345246</b>	Rep.Set Turbinenwelle besteht aus : Pos 9,13,14,34,35,36,37,38,39,40,43	1	1	1	1	1
52	<b>8345248</b>	Rep.Set Laufrad besteht aus : Pos 9,12,13,14,43	1	1	1	1	1
53	<b>8345250</b>	Rep.Set Regelnocke besteht aus : Pos 23,26,29	1	1	1	1	1
54	<b>8345252</b>	Rep.Set Regelklappe besteht aus : Pos 23,29,32	1	1	1	1	1
55	<b>8345214</b>	Rep.Set Regelwellenlagerung besteht aus : Pos 17,18,19,20,21,23	1	1	1	1	1

**\* nur im Set erhältlich / only available in Set**  
**Teile ohne  sind keine E-Teile. Preis und Lieferzeit nur auf Anfrage.**  
**Parts without  are not available as Spare Part. Price and delivery time only on request**