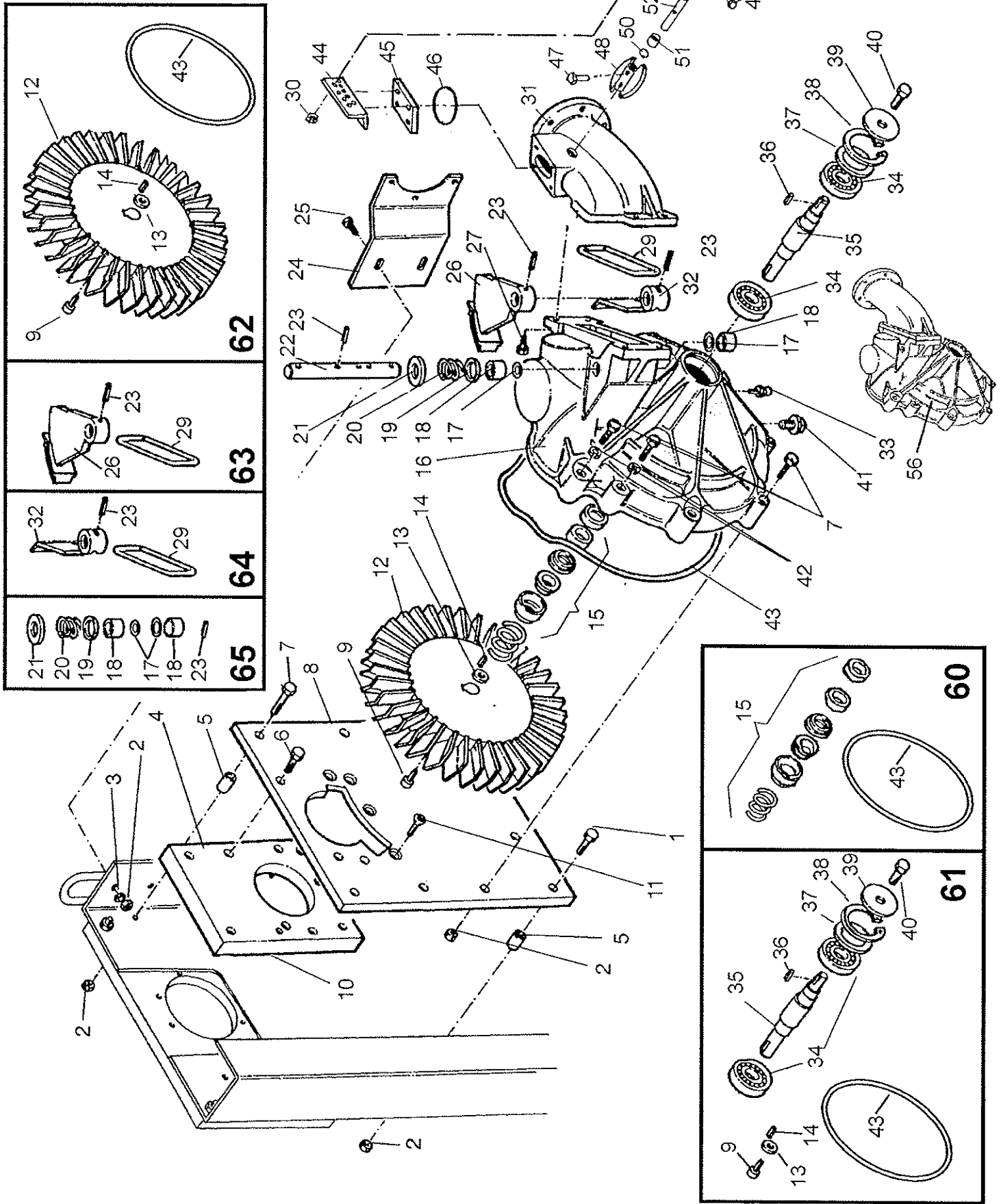


Rainstar E Plus

TURBINE / TURBINE TX 100



ERSATZTEILISTE
LIST OF SPARE PARTS
LISTE DES PIECES DE RECHANGE

827 9942
RAINSTAR E Plus
TURBINE / TURBINE TX 100

Bild Fig. Rep.	Bestell Nr. Part No. Reference	Benennung Description Designation	Stück quant. pieces	Stück quant. pieces	Stück quant. pieces	Stück quant. pieces	Stück quant. pieces
			E1 Plus	E2 Plus	E3 Plus	E4 Plus	E5 Plus
1	061 1140	Skt. Schr. / hex. bolt DIN 931 - M 12 x 60	-	-	-	2	2
2	061 1546	Skt. Mutter / hex. nut DIN 980 - M 12	-	-	-	17	17
3	061 2135	Scheibe / washer DIN 440 - R 13,5	-	-	-	2	2
4	833 6842	Aufnahme / receiver	-	-	-	1	1
5	827 6906	Distanzrohr / spacer tube	-	-	-	4	4
6	061 1122	Skt. Schr. / hex. bolt DIN 933 - M 10 x 30	-	-	-	1	1
7	061 1040	Skt. Schr. / hex. bolt DIN 931 - M 12 x 90	-	-	-	11	11
8	827 6912	Turbinenplatte / turbine plate	-	-	-	1	1
9	*	Skt. Schr. / hex. bolt DIN 933 - M 10 x 20	-	-	-	1	1
10	061 5766	Spannstift / dowel pin DIN 1481 - 16 x 75	-	-	-	2	2
11	061 0296	Schraube / bolt DIN 7991 - M 8 x 30	-	-	-	4	4
12	*	Turbinenlaufrad / turbine impeller	-	-	-	1	1
13	*	Paßscheibe / adjusting washer DIN 988 - 17 x 24 x 0,3	-	-	-	1	1
14	*	Paßfeder / key DIN 6884 - 8 x 7 x 32	-	-	-	1	1
15	*	Gleitringdichtung / mechanical seal 24mm	-	-	-	1	1
16	827 4084	Turbinengehäuse / turbine housing	-	-	-	1	1
17	*	O - Ring 20 x 2	-	-	-	2	2
18	*	Gleitlager / sliding bearing 20 x 23 x 15	-	-	-	2	2
19	*	Druckring / thrust collar	-	-	-	1	1
20	*	Druckfeder / pressure spring / pressure spring	-	-	-	1	1
21	*	Scheibe / washer DIN 125 - A 21	-	-	-	1	1
22	827 4024	Regelungswelle / speed control shaft	-	-	-	1	1
23	*	Spannstift / dowel pin DIN 1481 - 8 x 36	-	-	-	3	3
24	827 6908	Halterung / holding device	-	-	-	1	1
25	061 1139	Skt. Schr. / hex. bolt DIN 933 - M 12 x 30	-	-	-	2	2
26	*	Regelnocke / cam - speed control	-	-	-	1	1
27	061 1032	Skt. Schr. / hex. bolt DIN 931 - M 10 x 45	-	-	-	4	4
29	*	O - Ring für Reduzierbogen / O-ring for reduction bend	-	-	-	1	1
30	061 2010	Scheibe / washer DIN 125 - A 13	-	-	-	4	4
31	827 4082	Regelungsbogen / control bend	-	-	-	1	1
32	*	Regelklappe / speed control flap	-	-	-	1	1
33	061 8031	Schmiernippel / grease nipple DIN 71 412 - AM 6	-	-	-	1	1
34	*	Rillenkugellager / grooved ball bearing 6306 - 2 RS	-	-	-	2	2
35	*	Turbinenwelle / turbine shaft	-	-	-	1	1
36	*	Paßfeder / key DIN 6884 - 6 x 6 x 22	-	-	-	1	1
37	*	Paßscheibe / adjusting washer DIN 988 - 56 x 72 x 0,1	-	-	-	1	1
	*	Paßscheibe / adjusting washer DIN 988 - 56 x 72 x 0,3	-	-	-	1	1
38	*	Sicherungsring / retaining ring DIN 472 - 72 x 2,5	-	-	-	1	1
39	*	Scheibe / washer DIN 440 - R 11	-	-	-	1	1
40	*	Skt. Schr. / hex. bolt DIN 933 - M 8 x 20	-	-	-	1	1
41	061 3384	Stopfen / plug 3/4" , Nr. 290	-	-	-	1	1
42	061 2218	Federring / spring washer DIN 127 - B 12	-	-	-	2	2
43	*	O - Ring für Turbinengehäuse / O-ring for turbine housing	-	-	-	1	1
44	827 4095	Regelwinkel / control angle	-	-	-	1	1
45	827 4085	Deckel / cover	-	-	-	1	1
46	061 6773	O - Ring 84 x 3	-	-	-	1	1
47	061 1177	Skt. Schr. / hex. bolt DIN 933 - M 5 x 20	-	-	-	2	2
48	827 4088	Bypassklappe / valve	-	-	-	1	1
49	061 1145	Skt. Schr. / hex. bolt DIN 933 - M 6 x 30	-	-	-	1	1
50	061 6798	O - Ring 12 x 2	-	-	-	2	2
51	061 4801	Gleitlager / sliding bearing 12 x 14 x 10	-	-	-	2	2
52	827 4089	Achse / axle	-	-	-	1	1
53	827 4090	Hebel / lever	-	-	-	1	1
54	061 1108	Skt. Schr. / hex. bolt DIN 933 - M 8 x 25	-	-	-	1	1
55	061 1550	Skt. Mutter / hex. nut DIN 934 - M 6	-	-	-	1	1
56	827 4080	Turbine TX 100	-	-	-	1	1

*** nur im Set erhältlich / only available in Set**
Teile ohne sind keine E-Teile. Preis und Lieferzeit nur auf Anfrage.
Parts without are not available as Spare Part. Price and delivery time only on request

ERSATZTEILISTE
LIST OF SPARE PARTS
LISTE DES PIECES DE RECHANGE

827 9942
RAINSTAR E Plus
TURBINE / TURBINE TX 100

Bild Fig. Rep.	Bestell Nr. Part No. Reference	Benennung Description Designation	Stück quant. pieces	Stück quant. pieces	Stück quant. pieces	Stück quant. pieces	Stück quant. pieces
			E1 Plus	E2 Plus	E3 Plus	E4 Plus	E5 Plus
60	8345244	Rep.Set Gleitringdichtung / mechanical seal besteht aus : Pos 15,43	-	-	-	1	1
61	8345246	Rep.Set Turbinenwelle besteht aus : Pos 9,13,14,34,35,36,37,38,39,40,43	-	-	-	1	1
62	8345248	Rep.Set Laufrad besteht aus : Pos 9,12,13,14,43	-	-	-	1	1
63	8345250	Rep.Set Regelnocke besteht aus : Pos 23,26,29	-	-	-	1	1
64	8345252	Rep.Set Regelklappe besteht aus : Pos 23,29,32	-	-	-	1	1
65	8345214	Rep.Set Regelwellenlagerung besteht aus : Pos 17,18,19,20,21,23	-	-	-	1	1

*** nur im Set erhältlich / only available in Set**
Teile ohne sind keine E-Teile. Preis und Lieferzeit nur auf Anfrage.
Parts without are not available as Spare Part. Price and delivery time only on request