

827 9950

# RAINSTAR T

GETRIEBE / GEARBOX G 4

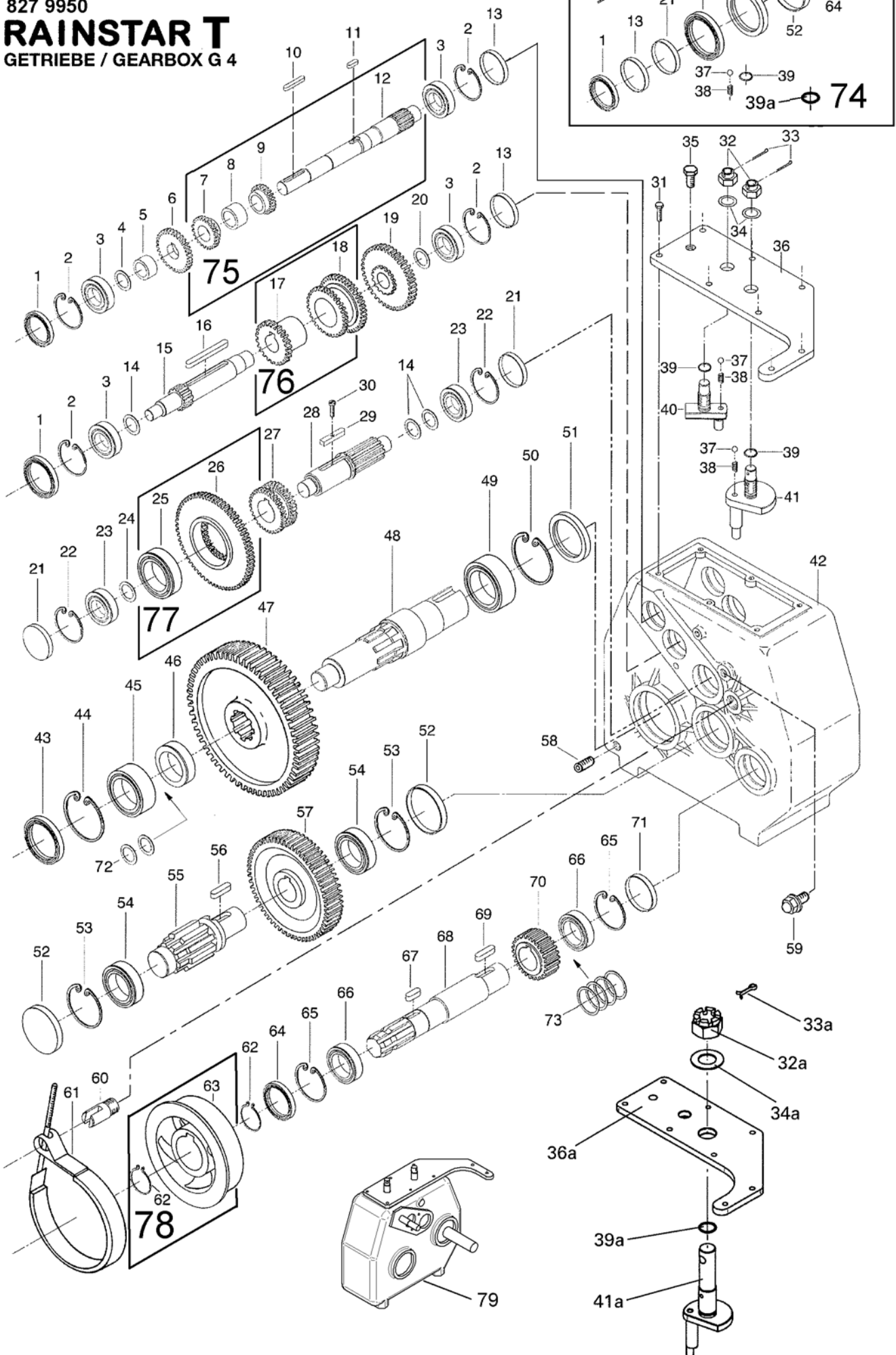


Bild Fig. Rep.	Bestell Nr. Part No. Reference	Benennung Description Designation	Stück quant. pieces
			<b>T 61</b>
1	*	Wellendichtring DIN 3760 - A20x47x7	2
2	<b>061 6058</b>	Sicherungsring DIN 472 - 47x1,5	4
3	<b>061 5102</b>	Rillenkugellager 6204	4
4	<b>061 6193</b>	Paßscheibe DIN 988 - 20x28x1	1
5	<b>827 8031</b>	Distanzhülse	1
6	*	Zahnrad 6.3	1
7	*	Zahnrad 6.2	1
8	*	Distanzhülse I	1
9	*	Zahnrad 6.1	1
10	<b>061 2820</b>	Paßfeder DIN 6885 - A6x6x36	1
11	<b>061 2819</b>	Paßfeder DIN 6885 - B6x6x10	1
12	*	Welle 6	1
13	*	Verschlußdeckel VK 47x6,5	2
14	<b>061 6192</b>	Paßscheibe DIN 988 - 20x28x0,3	3
15	<b>827 8023</b>	Welle 5	1
16	<b>061 2814</b>	Paßfeder DIN 6885 - A8x7x70	1
17	*	Zahnrad 5.1	1
18	*	Zahnrad 5.2	1
19	<b>827 8046</b>	Zahnrad 5.3	1
20	<b>061 6177</b>	Stützscheibe DIN 988 - 20x28x2	1
21	*	Verschlußdeckel VK 52x6,5	2
22	<b>061 6066</b>	Sicherungsring DIN 472 - 52x2	2
23	<b>061 5142</b>	Rillenkugellager 6304	2
24	<b>061 6188</b>	Paßscheibe DIN 988 - 25x35x1	1
25	*	Rillenkugellager 6206	1
26	*	Zahnrad 4	1
27	<b>827 6010</b>	Schaltmuffe	1
28	<b>827 8019</b>	Ritzelwelle 4	1
29	<b>827 8022</b>	Paßfeder gebohrt	1
30	<b>061 0147</b>	Zyl. Schr. DIN 84 - M 3 x 8	1
31	<b>061 1108</b>	Skt. Schr. DIN 933 - M 8 x 25	6
32	<b>061 1617</b>	Kronenmutter DIN935 - M 20 x 1,5	1
32a	<b>061 1607</b>	Kronenmutter DIN 935 - M 30x2	1
33	*	Splint DIN 94 - 4 x 40	1
33a	*	Splint DIN 94 - 6,3x50	1
34	<b>061 2720</b>	Tellerfeder A 40 - DIN 2093	1
34a	<b>061 2721</b>	Tellerfeder A60 - DIN 2093	1
35	<b>062 2014</b>	Entlüftungsschraube mit Ventil	1
36	<b>833 7491</b>	Getriebedeckel	1
36a	<b>833 7492</b>	Getriebedeckel	1
37	*	Stahlkugel DIN 5401 - 8 mm	2
38	*	Druckfeder	2
39	*	O - Ring 16 x 2,5	1
39a	*	O - Ring 25,2 x 3	1
40	<b>827 8004</b>	Schaltfinger I geschw.	1
41	<b>827 8007</b>	Schaltfinger II geschw.	1
41a	<b>833 7493</b>	Schaltfinger II lang	1
42	<b>827 8062</b>	Getriebegehäuse	1
43	*	Wellendichtring DIN 3760 - AS 45x85x10	1
44	<b>061 6104</b>	Sicherungsring DIN 472 - 85x3	1

Bild Fig. Rep.	Bestell Nr. Part No. Reference	Benennung Description Designation	Stück quant. pieces
			<b>T 61</b>
45	<b>061 5041</b>	Zylinderrollenlager NJ 209 EC	1
46	<b>827 8063</b>	Distanzring W 3/1	1
47	<b>827 8017</b>	Zahnrad 3	1
48	<b>827 8016</b>	Welle 3	1
49	<b>061 5042</b>	Zylinderrollenlager NJ 2210 EC	1
50	<b>061 6089</b>	Sicherungsring DIN 472 - 90x3	1
51	*	Wellendichtring DIN 3760 - AS 50x90x10	1
52	*	Verschlußdeckel VK 72x9	2
53	<b>061 6082</b>	Sicherungsring DIN 472 - 72x2,5	2
54	<b>061 5105</b>	Rillenkugellager 6207	2
55	<b>827 8014</b>	Welle 2	1
56	<b>061 2821</b>	Paßfeder DIN 6885 - B10x8x25	1
57	<b>827 8015</b>	Zahnrad 2	1
58	<b>061 1390</b>	Verschlußschr. DIN 906 - R3/8"	1
59	<b>062 2013</b>	Öl-Schauglas GN-743-11-3/8"	1
60	<b>827 8033</b>	Bolzen für Bandbremse	1
61	<b>834 3855</b>	Rep.Set Bandbremse G4	1
62	<b>061 6050</b>	Sicherungsring DIN 471 - 35x1,5	2
63	*	Bremsscheibe	1
64	*	Wellendichtring DIN 3760 - AS 35x62x10	1
65	<b>061 6075</b>	Sicherungsring DIN 472 - 62x2	2
66	<b>061 5083</b>	Rillenkugellager 6007	2
67	<b>061 2832</b>	Paßfeder DIN 6885 - A10x8x25	1
68	<b>827 8011</b>	Welle 1	1
69	<b>061 2821</b>	Paßfeder DIN 6885 - B10x8x25	1
70	<b>827 8012</b>	Zahnrad 1	1
71	*	Verschlußdeckel VK 62x12	1
72	<b>061 6204</b>	Paßscheibe DIN 988 - 45x55x0,3	2
73	<b>061 6201</b>	Paßscheibe DIN 988 - 35x45x1	4
74	<b>834 3820</b>	Rep.Set Dichtungen Getriebe / set sealing gearbox G4 besteht aus : Pos 1,13,21,33,33a,37,38,39,39a,43,51,52,64,71	1
75	<b>834 3876</b>	Rep.Set Eingangswelle m. Zahnrädern besteht aus : Pos 7,8,9,12	1
76	<b>834 3878</b>	Rep.Set Schaltrad besteht aus : Pos 17,18	1
77	<b>834 3880</b>	Rep.Set Zahnrad mit Lager besteht aus : Pos 25,26	1
78	<b>834 3884</b>	Rep.Set Bremsscheibe G 4 besteht aus : Pos 62,63	1
79	<b>833 7490</b>	Getriebe / gearbox	1

\* nur im Set erhältlich / only available in Set

Teile ohne  sind keine E-Teile. Preis und Lieferzeit nur auf Anfrage.

Parts without  are not available as Spare Part. Price and delivery time only on request

32a, 33a, 34a, 36a, 39a, 41a gültig ab Getriebe Nr. / from that gearbox Nr. : 03 2169