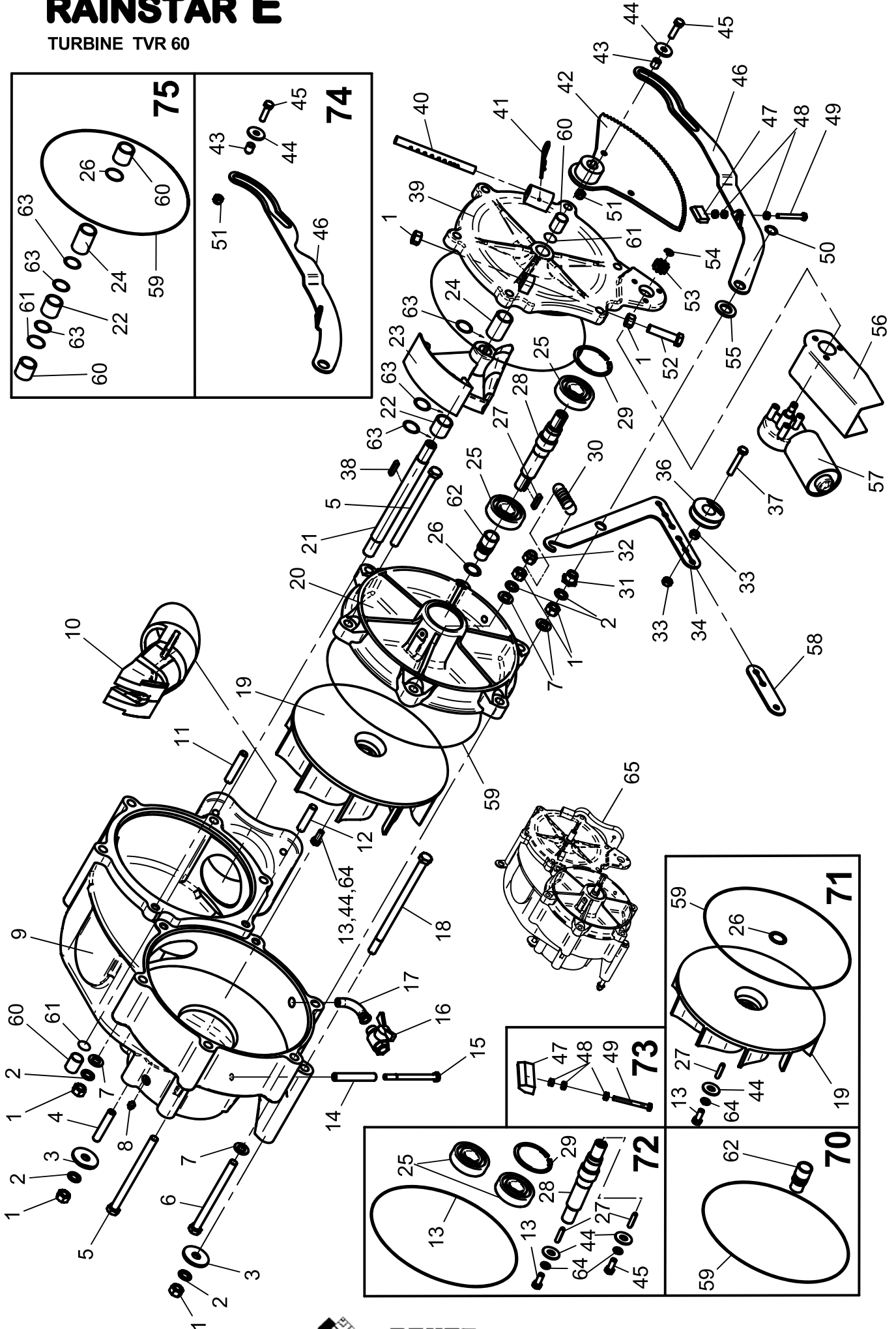


RAINSTAR E

TURBINE TVR 60



ERSATZTEILISTE
LIST OF SPARE PARTS
LISTE DES PIÈCES DE RECHANGE

827 9960
RAINSTAR E
TURBINE / TURBINE TVR 60

Bild Fig. Rep.	Benennung Description Designation	Stück quant. pieces	Stück quant. pieces	Stück quant. pieces	Stück quant. pieces	Stück quant. pieces
		E 11	E 21	E 31	E 41	E 51
1	0611553 Skt. Mutter / hex. nut DIN 934 - M 12			19		
2	0612218 Federring / spring washer DIN 127 - B 12			13		
3	0612135 Scheibe / washer DIN 440 - R 13,5			3		
4	0611497 Stiftschraube / bolt DIN 835 - M 12 x 50			3		
5	0611043 Skt. Schr. / hex. bolt DIN 931 - M 12 x 160			7		
6	0611070 Skt. Schr. / hex. bolt DIN 931 - M 12 x 150			1		
7	0612009 Scheibe / washer DIN 126 - 14			20		
8	0618031 Schmiernippel / grease nipple DIN 71 412 - AM 6			2		
9	8289335 Turbinengehäuse / turbine housing			1		
10	8289337 Düseneinsatz / nozzle insert			1		
11	0611493 Stiftschraube / bolt DIN 835 - M 12 x 45			3		
12	8337911 Gew. Stange / threaded rod M 12 x 52			1		
13	* Skt. Schr. / hex. bolt DIN 933 - M 8 x 20			1		
14	8337910 Schmierrohr / oil tube			1		
15	0611010 Skt. Schr. / hex. bolt DIN 931 - M 8 x 100			1		
16	0620409 Kugelhahn / cock 3/8"			1		
17	0613002 Bogen / elbow 3/8"			1		
18	0611042 Skt. Schr. / hex. bolt DIN 931 - M 12 x 210			2		
19	* Laufrad / impeller			1		
20	8289339 Turbinendeckel / turbine cover			1		
21	8337903 Regelwelle / speed control shaft			1		
22	* Distanzhülse / spacer tube 2			1		
23	8289338 Düsenklappe gummiert /			1		
24	* Distanzhülse / spacer tube 1			1		
25	* Rillenkugellager / grooved ball bearing 6305 - 2 RS			2		
26	* Paßscheibe / adjusting washer DIN 988 - 50 x 62 x 0,2			1		
	* Paßscheibe / adjusting washer DIN 988 - 50 x 62 x 0,5			1		
27	* Paßfeder / key DIN 6884 - 6 x 6 x 28			2		
28	* Turbinenwelle / turbine shaft			1		
29	* Sicherungsring / retaining ring DIN 472 - 62 x 2			1		
30	5430306 Zugfeder / tension spring			1		
31	8338084 Lagerteil / deposit			1		
32	0611546 Skt. Mutter / hex. nut DIN 980 - M 12			1		
33	0611561 Skt. Mutter / hex. nut DIN 934 - M 8			2		
34	8337951 Riemenspanner / belt tightener			1		
	0615003					
36	8337955 Riemenscheibe mit Lager / pulley with bearing			1		
37	0611175 Skt. Schr. / hex. bolt DIN 933 - M 8 x 35			1		
38	0612869 Paßfeder / key DIN 6884 - 6 x 6 x 40			1		
39	8289340 Regeldeckel / adjusting cover			1		
40	8338757 Anschlagbolzen / blockbolt			1		
41	0628512 Federstecker / springcotter 3			1		
42	8338752 Regelsegment / adjusting segment			1		
43	* Gleithülse / slide bush			1		
44	* Scheibe / washer DIN 440 - R 9			1		
45	* Skt. Schr. / hex. bolt DIN 933 - M 8 x 30			1		
46	* Bremshebel / brake lever			1		
47	* Bremskeil / chock			1		
48	* Skt. Mutter / hex. nut DIN 934 - M 6			3		
49	* Gew. Stange / threaded rod M 6 x 95			1		
50	0616014 Sicherungsring / retaining ring DIN 471 - 17 x 1			1		

* nur im Set erhältlich / only available in Set

Teile ohne sind keine E-Teile. Preis und Lieferzeit nur auf Anfrage.

Parts without are not available as Spare Part. Price and delivery time only on request

ERSATZTEILISTE
LIST OF SPARE PARTS
LISTE DES PIÈCES DE RECHANGE

827 9960
RAINSTAR E
TURBINE / TURBINE TVR 60

Bild Fig. Rep.	Benennung Description Designation	Stück quant. pieces	Stück quant. pieces	Stück quant. pieces	Stück quant. pieces	Stück quant. pieces
		E 11	E 21	E 31	E 41	E 51
51	* Skt. Mutter / hex. nut DIN 980 - M 8			1		
52	0611045 Skt. Schr. / hex. bolt DIN 933 - M 12 x 50			1		
53	8338759 Zahnrad / gearwheel m = 2 , z = 10			1		
54	0616141 Sicherungsring / retaining ring DIN 6799 - 7			1		
55	0611994 Scheibe / washer DIN 125 - A 19			1		
56	8338758 Abdeckung zu Stellmotor / cover plate			1		
57	0877310 Motor 12 VDC , 5 W			1		
58	8337991 Lasche zu Riemenspanner /bracket for belt tightener			1 nur für / only for E41		
59	* O - Ring 210 x 3			2		
60	* Gleitlager / sliding bearing 20 x 23 x 15			2		
61	* O - Ring 20 x 2			2		
62	* Gleitringdichtung / mechanical seal 24mm			1		
63	* Paßscheibe / adjusting washer DIN 988 - 20 x 28 x 1			3		
64	* Federring / spring washer DIN 127 - B 12			3		
65	8337920 Turbine TVR 60			1		
70	8343805 Rep.Set Gleitringdichtung / mechanical seal besteht aus : Pos 59,62			1		
71	8344610 Rep.Set Laufrad besteht aus : Pos 13,19,26,27,44,59,64			1		
72	8343856 Rep.Set Turbinenwelle besteht aus : Pos 13,25,27,28,29,44,45,64			1		
73	8004054 Rep.Set Turbinenbremse / turbine brake besteht aus : Pos 47,48,49			1		
74	8344614 Rep.Set Bremshebel besteht aus : Pos 43,44,45,46,51			1		
75	8343862 Rep.Set Dichtungen u. Lager f. Regelwelle besteht aus : Pos 22,24,26,59,60,61,63			1		

*** nur im Set erhältlich / only available in Set**

Teile ohne sind keine E-Teile. Preis und Lieferzeit nur auf Anfrage.

Parts without are not available as Spare Part. Price and delivery time only on request

