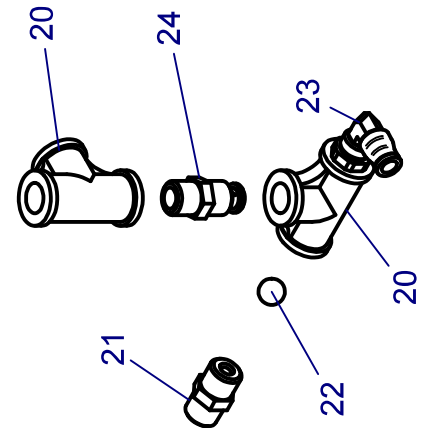
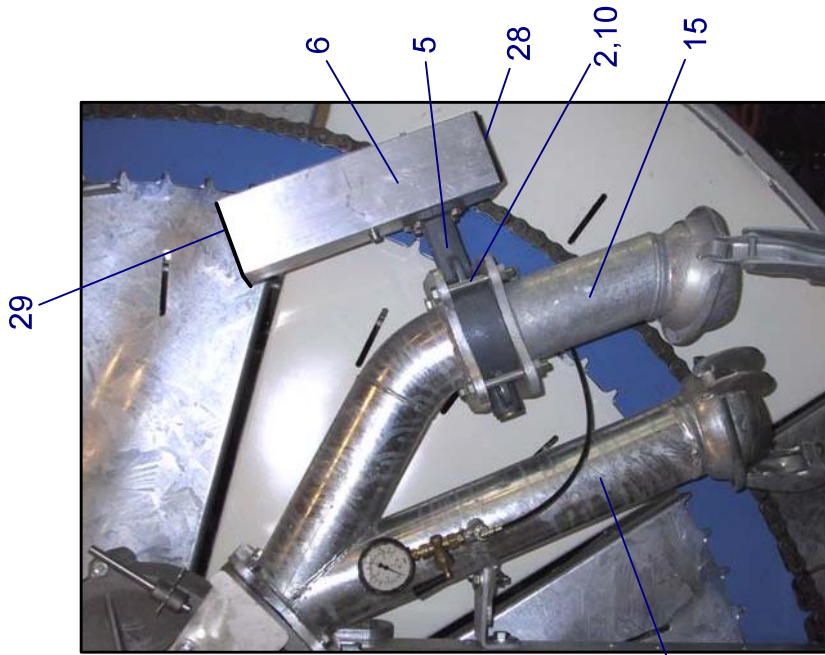


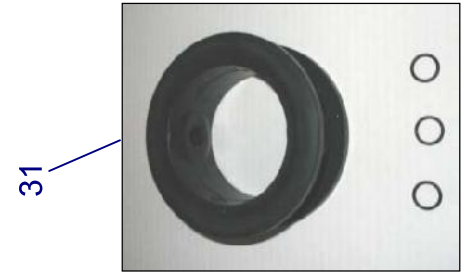
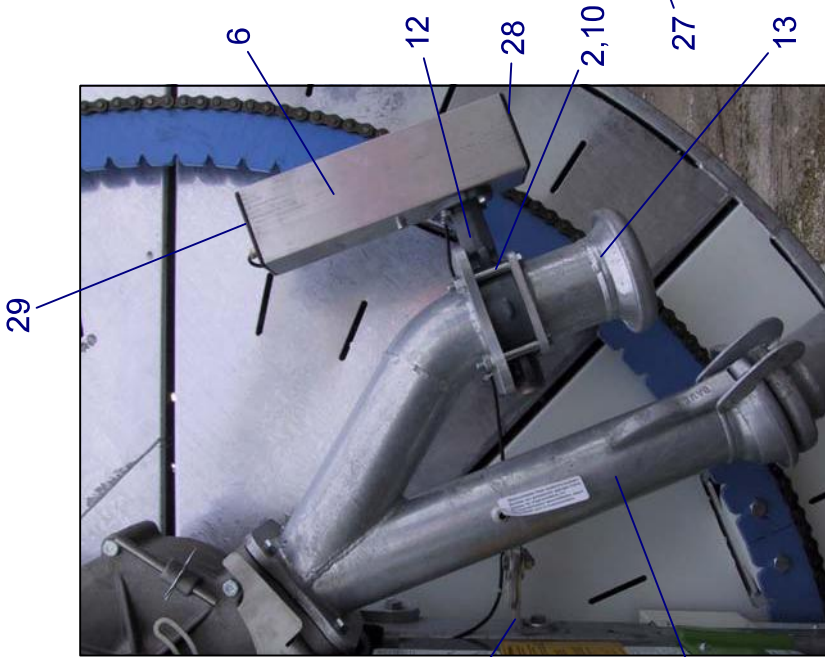
RAINSTAR E51XL

ABSCHALTVENTILE / SHUT-OFF VALVE

ABSCHALTVENTIL-KOMBI
SHUT-OFF VALVE KOMBI



ABSCHALTVENTIL-MINDERDRUCK
SHUT-OFF VALVE LOWPRESSURE



ABSCHALTVENTIL-ÜBERDRUCK
SHUT-OFF VALVE OVERPRESSURE

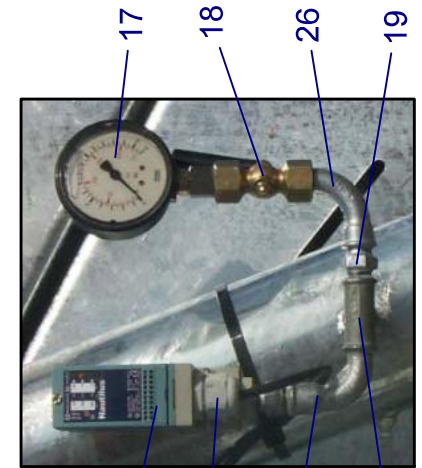
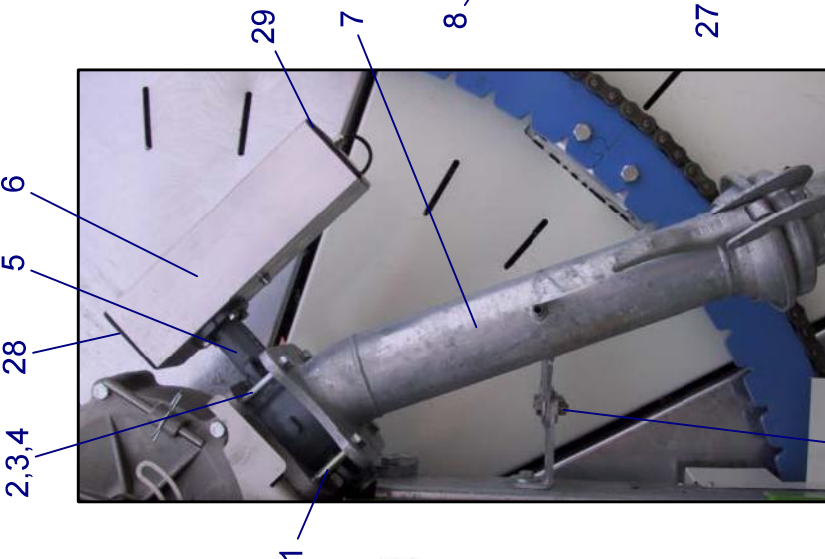


Bild Fig. Rep.	Bestell Nr. Part No. Reference	Benennung Description Designation	Stück quant. pieces
1	061 1171	Skt. Schr. / hex. bolt DIN 933 - M 12 x 120	2
2	061 5586	Skt. Schr. / hex. bolt DIN 933 - M 12 x 100	6
3	061 1553	Skt. Mutter / hex. nut DIN 934 - M 12	2
4	061 2218	Federring / spring washer DIN 127 - B 12	4
5	062 8085	Zwischenflanschklappe / shut-off valve DN 100	1
6	087 7314	Regelmotor / control motor DA 80	1
7	834 1101	Steigrohr / riser	1
8	833 8910	Lasche / bracket	1
9	061 1142	Skt. Schr. / hex. bolt DIN 933 - M 12 x 40	3
10	061 1546	Skt. Mutter / hex. nut DIN 980 - M 12	7
11	061 2135	Scheibe / washer DIN 440 - R 13,5	6
12	062 8084	Zwischenflanschklappe / shut-off valve DN 80	1
13	834 1218	Anschlußstück mit Becher /connection with socket	1
14	833 8911	Schutzlasche / protecting bracket	1
15	834 1231	Anschlußstück /connecting piece	1
17	062 6010	Glyzerinmanometer / glycerine pressure gauge 16 bar	1
18	061 3461	Manometerhahn / cock 1/4"	1
19	061 3201	Doppelnippel / double nipple 1/4"	1
20	061 3422	T - Stück / tee 1/4"	2
21	833 9262	Doppelnippel m. Dichtsitz /twin nipple w. sealing seat 1/4"	1
22	064 2113	Ventilkugel /valve ball 10	1
23	061 3860	Verschraubung /threaded joint 6-R1/4"	2
24	833 9263	Doppelnippel m. Führung /twin nipple w. guide device 1/4"	1
25	087 7737	Druckschalter / pressure governor XML - A 010 A 2 S 11	1
26	061 3001	Bogen / elbow 1/4"	1
27	834 1211	Steigrohr Kombi /riser pipe combi	1
28	087 7315	Deckel / cover	1
29	087 7316	Deckel mit Verschr. / cover with threaded joint	1
30	087 2022	PG-Verschraubung / threaded joint PG 13,5	1
31	834 3830	Set Dichtungen Zwischenflanschklappe / set sealing shut-off valve DN80	1
32	834 3835	Set Dichtungen Zwischenflanschklappe / set sealing shut-off valve DN100	1

*** nur im Set erhältlich / only available in Set**

Teile ohne sind keine E-Teile. Preis und Lieferzeit nur auf Anfrage.

Parts without are not available as Spare Part. Price and delivery time only on request