

RAINSTAR T

ANTRIEB G 4 / DRIVE G 4

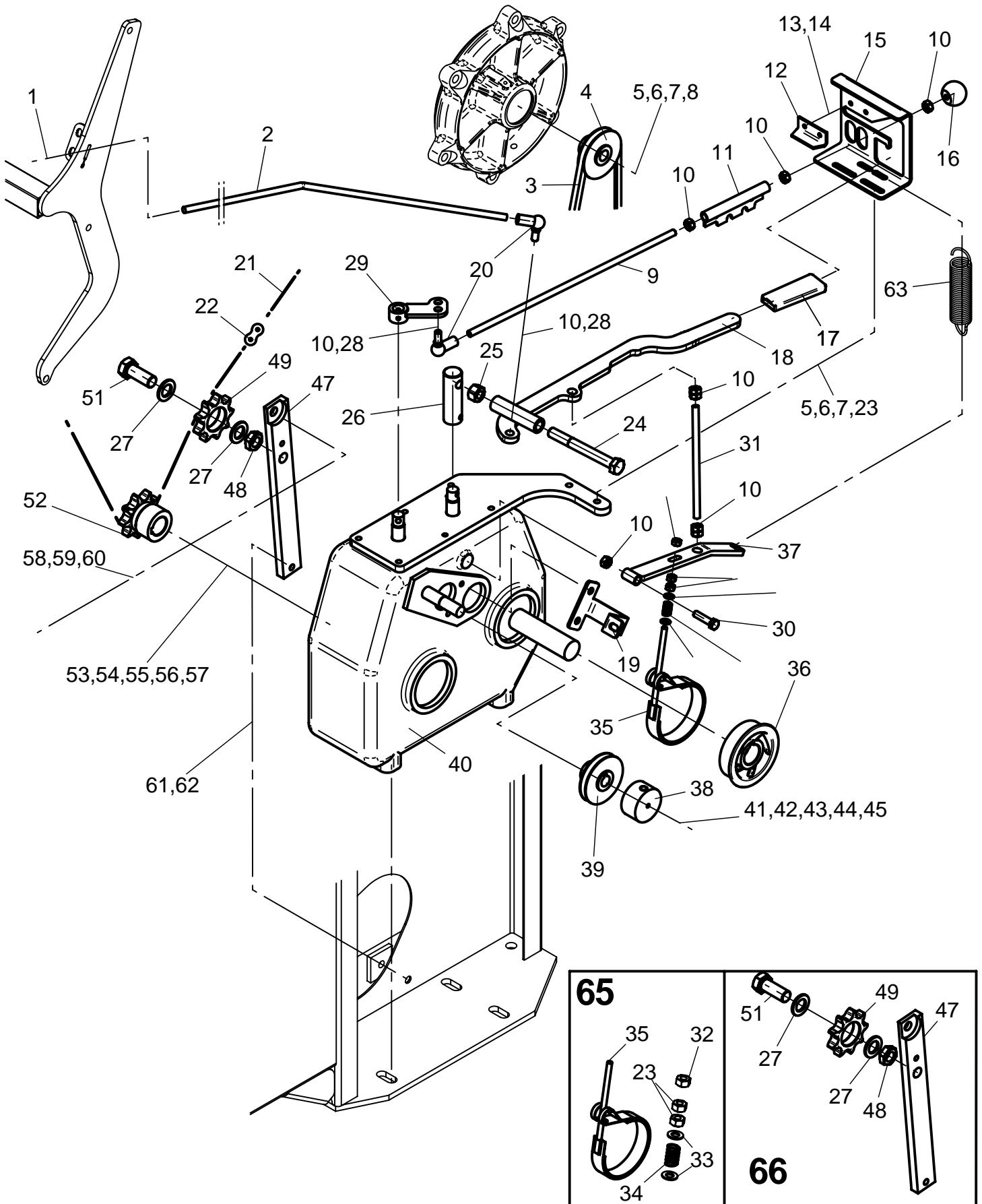


Bild Fig. Rep.	Bestell Nr. Part No. Reference	Benennung Description Designation	Stück quant. pieces
			T 61
1	061 1563	Skt. Mutter / hex. nut DIN 934 - M 10	2
2	833 7776	Abschaltstange / shut-off rod	1
3	062 7349	Riemen / belt DIN 7753 - 9,5 x 2120 LA	1
4	833 7461	Keilriemenscheibe / pulley - Turbine	1
5	061 1115	Skt. Schr. / hex. bolt DIN 933 - M 8 x 30	3
6	061 2128	Scheibe / washer DIN 440 - R 9	3
7	061 2217	Federring / spring washer DIN 127 - B 8	3
8	061 2868	Paßfeder / key A 6 x 6 x 28	1
9	833 7422	Gew. Stange / threaded rod M 10 x 430	1
10	061 1563	Skt. Mutter / hex. nut DIN 934 - M 10	8
11	833 7415	Rohr mit Rastblech / pipe with arresting plate	1
12	833 7428	Gleitwinkel / gliding angle	1
13	061 1100	Skt. Schr. / hex. bolt DIN 933 - M 6 x 16	2
14	061 1551	Skt. Mutter / hex. nut DIN 980 - M 6	2
15	833 7418	Kulisse / shifting gate	1
16	062 5032	Kugelknopf / spherical handle M 10	1
17	830 0955	Handgriff / handle	1
18	833 7411	Abschalthebel / shut-off lever	1
19	833 8791	Tachokonsole / bracket	1
20	063 5225	Gelenk / joint DIN 71802 - M 10	2
21	061 8325	Kette / chain DIN 8187 - 1" , 223 Glieder / links	1
22	061 8233	Glied / link E - DIN 8187 - 1"	1
23	*	Skt. Mutter / hex. nut DIN 934 - M 8	6
24	061 1074	Skt. Schr. / hex. bolt DIN 931 - M 16 x 140	1
25	061 1544	Skt. Mutter / hex. nut DIN 980 - M 16	1
26	833 7419	Lagerteil für Hebel / deposit for lever	1
27	*	Scheibe / washer DIN 126 - 22	2
28	061 2216	Federring / spring washer DIN 127 - B 10	2
29	827 7010	Schalthebel / gear shift lever	1
30	061 1125	Skt. Schr. / hex. bolt DIN 933 - M 10 x 50	1
31	827 7022	Gew. Stange / threaded rod M 10 x 195	1
32	*	Skt. Mutter / hex. nut DIN 980 - M 8	1
33	*	Scheibe / washer DIN 126 - 9	2
34	*	Druckfeder / pressure spring	1
35	*	Bandbremse /belt brake	1
36	834 3884	Bremsscheibe /brake disc	1
37	833 7425	Bremshebel / brake lever	1
38	833 6193	Scheibe mit Magnet / magnet disc	1
39	833 7451	Keilriemenscheibe - Getriebe / pulley - gearbox	1
40	833 7490	Getriebe / gearbox	1
41	061 1169	Skt. Schr. / hex. bolt DIN 933 - M 6 x 45	1
42	061 2130	Scheibe / washer DIN 440 - R 6,6	1
43	061 2212	Federring / spring washer DIN 127 - B 6	1
44	061 2868	Paßfeder / key A 6 x 6 x 28	1
45	061 6177	Stützscheibe / supporting ring DIN 988 - 20x28x2	3
47	*	Kettenspanner / chain tensioner	1
48	*	Skt. Mutter / hex. nut DIN 439 - M 20	1
49	*	Kettenrad mit Lager / sprocket wheel with bearing 1" , z = 9	1
	061 5004		
51	*	Skt. Schr. / hex. bolt DIN 933 - M 20 x 50	1
52	827 7025	Kettenrad / sprocket wheel 1" , z = 13	1
53	061 1123	Skt. Schr. / hex. bolt DIN 933 - M 10 x 40	1
54	061 2136	Scheibe / washer DIN 440 - R 17	1
55	061 2134	Scheibe / washer DIN 440 - R 11	1

Bild Fig. Rep.	Bestell Nr. Part No. Reference	Benennung Description Designation	Stück quant. pieces
			T 61
56	061 2216	Federring / spring washer DIN 127 - B 10	1
57	061 2876	Paßfeder / key A 14 x 9 x 40	2
58	824 2323	Zugfeder / tension spring	1
59	061 9054	Kette / chain 4 x 21 , 15 Glieder / links	1
60	061 9048	Scherglied / connecting link 5	1
61	061 1128	Skt. Schr. / hex. bolt DIN 933 - M 12 x 70	1
62	061 1546	Skt. Mutter / hex. nut DIN 980 - M 12	1
63	830 1014	Zugfeder / tension spring	1
65	834 3855	Rep.Set Bandbremse G4 besteht aus : Pos 23,32,33,34,35	1
66	833 7401	Kettenspanner / chain tensioner kpl. besteht aus : Pos 27,47,48,49,51	1

** nur im Set erhältlich / only available in Set*

Teile ohne sind keine E-Teile. Preis und Lieferzeit nur auf Anfrage.

Parts without are not available as Spare Part. Price and delivery time only on request