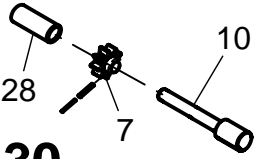


RAINSTAR T

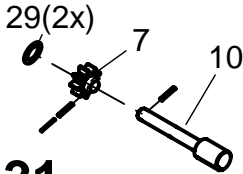
DREHGESTELL / TURNTABLE

T 31, T 41



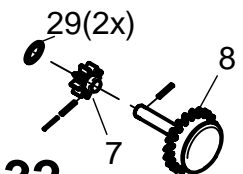
30

T 51, T 61



31

T 51, T 61



32

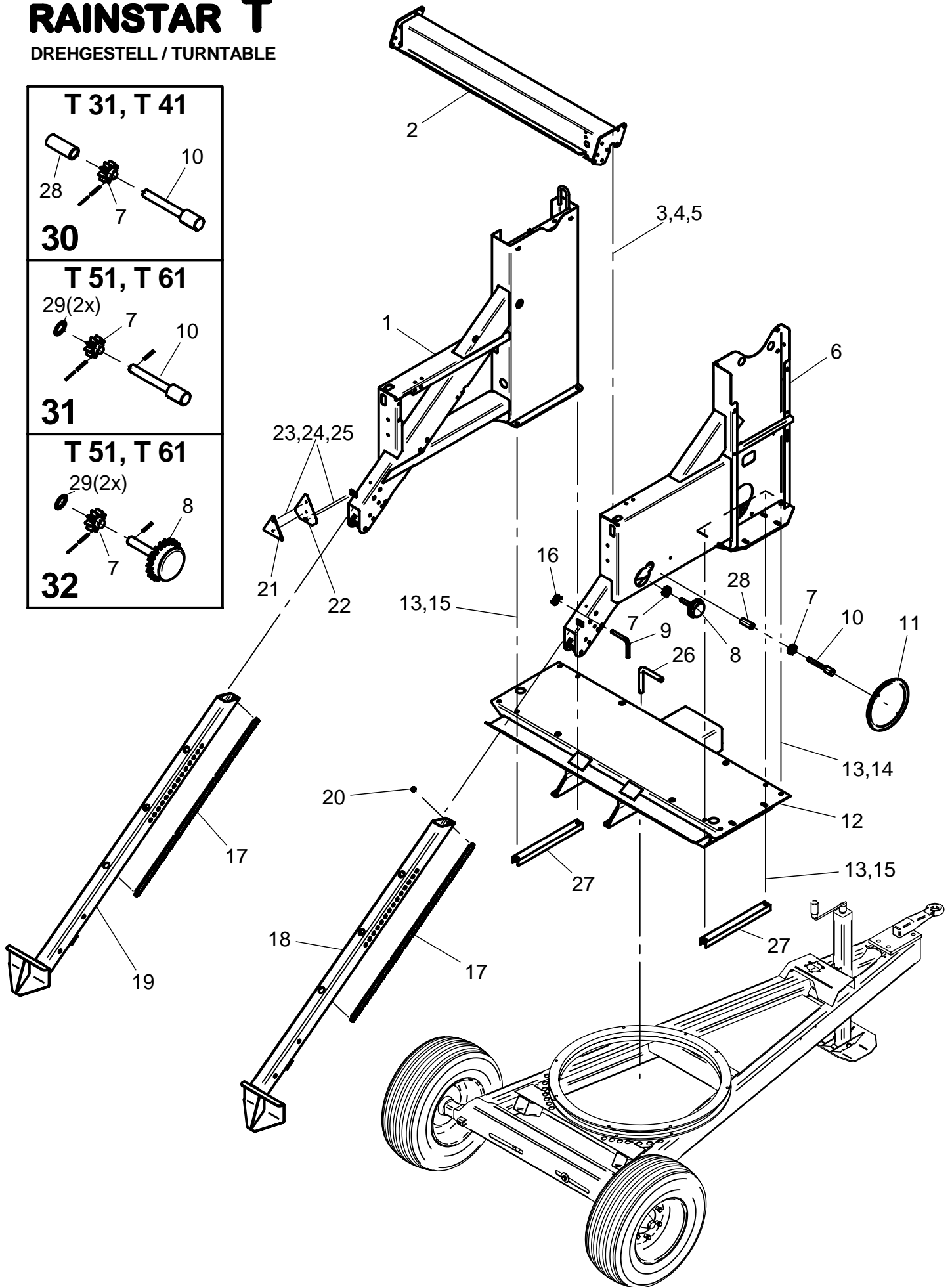


Bild Fig. Rep.	Bestell Nr. Part No. Reference	Benennung Description Designation	Stück quant. pieces	Stück quant. pieces	Stück quant. pieces	Stück quant. pieces
			T 31	T 41	T 51	T 61
1	833 7130	Drehgestellseitent. links / left turntable side frame	1			
	833 7141	Drehgestellseitent. links / left turntable side frame		1		
	833 7230	Drehgestellseitent. links / left turntable side frame			1	1
2	833 7260	Verbindungsträger / connecting member	1	1	1	1
3	061 1122	Skt. Schr. / hex. bolt DIN 933 - M 10 x 30	8	8	8	8
4	061 1545	Skt. Mutter / hex. nut DIN 980 - M 10	10	10	10	10
5	061 2027	Scheibe / washer DIN 126 - 11	8	8	8	8
6	833 7150	Drehgestellseitent. rechts / right turntable side frame	1			
	833 7160	Drehgestellseitent. rechts / right turntable side frame		1		
	833 7250	Drehgestellseitent. rechts / right turntable side frame			1	1
7	*	Zahnrad / sprocket wheel z = 9	2	2	4	4
8	*	Welle 2 mit Zahnrad / axle with sprocket wheel	-	-	2	2
9	828 7546	Knebel / toggle	2	2	2	2
10	*	Welle / shaft	2	2		
	*	Welle / shaft			2	2
11	827 5055	Handrad mit Kugelgriff / hand wheel with ball handle	1	1	1	1
12	833 7121	Drehgestellunterteil / turntable underframe	1	1		
	833 7201	Drehgestellunterteil / turntable underframe			1	1
13	061 1058	Skt. Schr. / hex. bolt DIN 933 - M 16 x 50	8	8	8	8
14	061 1544	Skt. Mutter / hex. nut DIN 980 - M 16	4	4	4	4
15	061 2214	Federring / spring washer DIN 127 - B 16	4	4	4	4
16	062 8502	Klappstecker / lynch pin 6	2	2	2	2
17	833 7612	Zahnstange / toothed rack	-	-	2	2
18	833 7631	Abstützung rechts / right support	1	1		
	833 7601	Abstützung rechts / right support			1	1
19	833 7632	Abstützung links / left support	1	1		
	833 7610	Abstützung links / left support			1	1
20	061 1546	Skt. Mutter / hex. nut DIN 980 - M 12	-	-	8	8
21	062 9945	Dreieckrückstrahler / triangular reflector	2	2	2	2
22	827 5141	Rückstrahlerbefestigung / reflector bracket	2	2	2	2
23	061 0161	Schr. / screw DIN 84 - M 5 x 25	8	8	8	8
24	061 1540	Skt. Mutter / hex. nut DIN 934 - M 5	8	8	8	8
25	061 2215	Federring / spring washer DIN 127 - B 5	8	8	8	8
26	827 2747	Knebel / toggle	1	1	1	1
27	827 4329	Versteifungskonsole / stiffening bracket	2	2		
	827 2748	Versteifungskonsole / stiffening bracket			2	2
28	*	Rohr / tube	2	2	-	-
29	*	Scheibe / washer DIN 126 - 22	-	-	8	8
30	834 3844	Rep.Set Welle u. Zahnrad f. Abstützung besteht aus : Pos 7,10,28	2	2	-	-
31	834 3846	Rep.Set Welle u. Zahnrad f. Abstützung besteht aus : Pos 7,10,29	-	-	2	2
32	834 3848	Rep.Set Welle 2 u. Zahnrad f. Abstützung besteht aus : Pos 7,8,29	-	-	2	2

* nur im Set erhältlich / only available in Set

Teile ohne sind keine E-Teile. Preis und Lieferzeit nur auf Anfrage.

Parts without are not available as Spare Part. Price and delivery time only on request