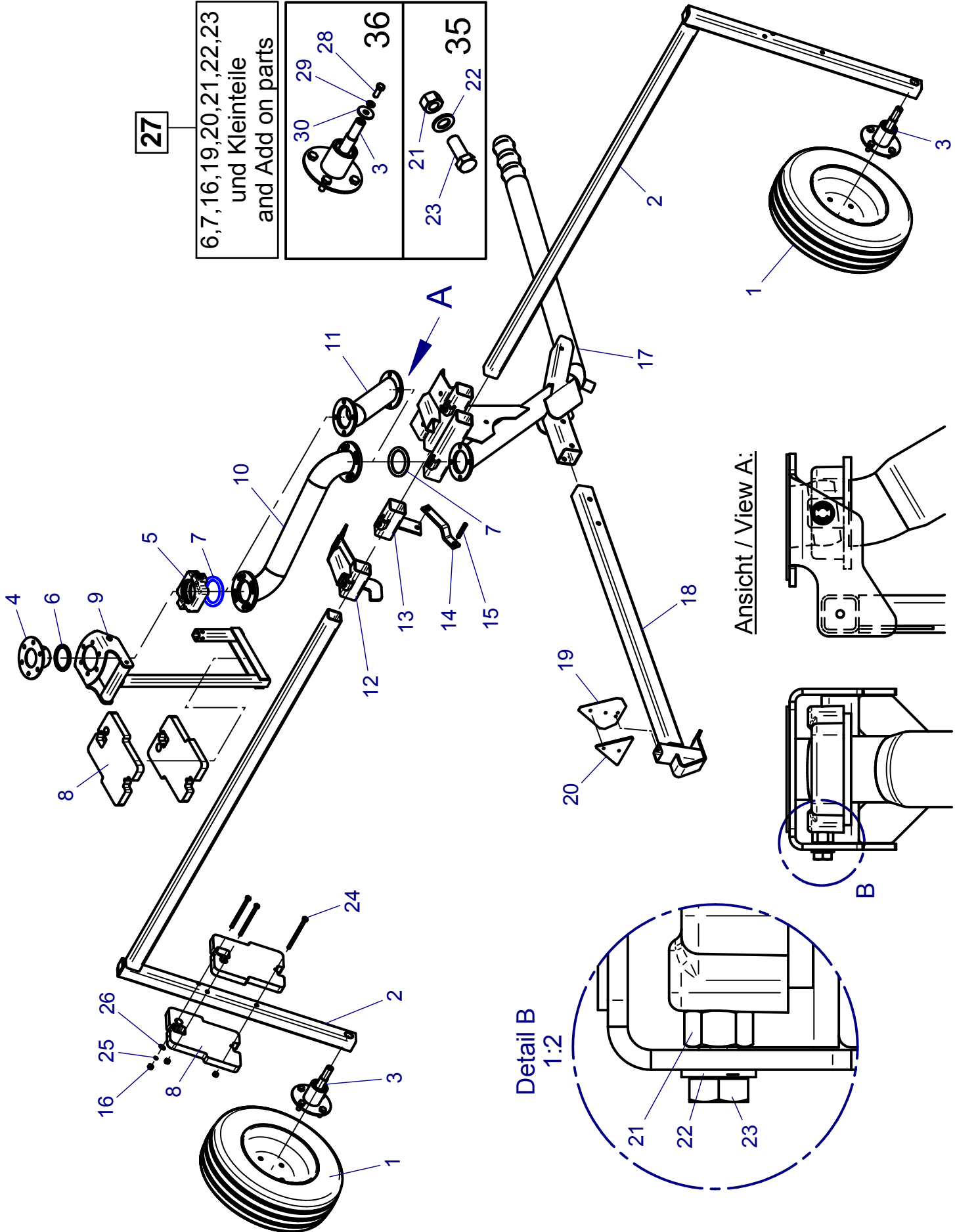


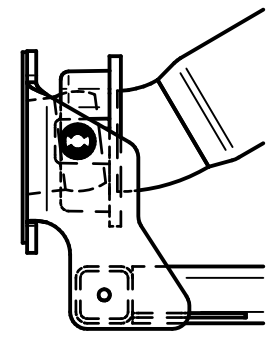
PRO RAIN F

RADSTATIV / WHEEL CART

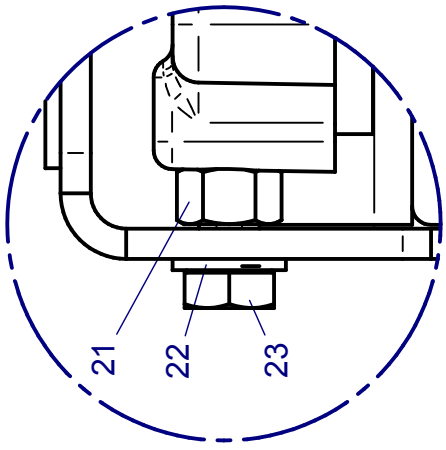


<div style="border: 1px solid black; padding: 2px; width: 20px; height: 20px; display: flex; align-items: center; justify-content: center; margin: 0 auto;">27</div>	6,7,16,19,20,21,22,23 und Kleinteile and Add on parts
	30 29 28 36
	21 22 23 35

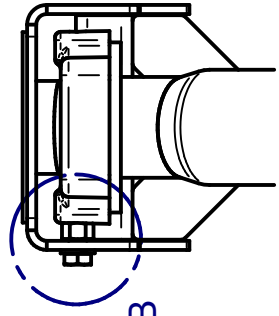
Ansicht / View A:



Detail B
1:2



B



ERSATZTEILISTE
LIST OF SPARE PARTS
LISTE DES PIECES DE RECHANGE

827 9974
PRO RAIN F
RADSTATIV / WHEEL CART

Bild Fig. Rep.	Bestell Nr. Part No. Reference	Benennung Description Designation	Stück quant. pieces	Stück quant. pieces
			F 30	F 40
1	829 7151	Rad / wheel 165 / 70 - R 13 kpl.		2
2	833 7795	Radträger / wheel carrier		2
3	*	Achsstummel / stub axle		2
4	833 7721	Kugel geschw. / bal welded		1
5	828 9342	Gelenkaußenteil / outer part of joint		1
6	061 6863	O-Ring 88 x 12		1
7	828 2533	Dichtung /sealing		2
8	833 7749	Gewicht / weight		3
9	833 7725	Pendel / pendulum		1
10**	833 8801	Asym. Stativoberteil geschw./asym. upper part of cart-welded		1
11	833 7730	Stativoberteil geschw. / upper part of cart-welded		1
12**	833 8805	Haken für asym. Stativ / hook for asym. cart-welded		1
13**	833 8810	Pendelarretierung für asym. / pendulum fixing		1
14	833 7785	Pendelsicherung / pendulum securing		1
15	833 7734	Bolzen / bolt		1
16	061 1563	Skt. Mutter / hex. nut DIN 934 - M 10		6
17	833 7735	Stativunterteil 90-100 geschw. / lower part of cart-welded	1 (ø90)	
	833 7735	Stativunterteil 90-100 geschw. / lower part of cart-welded	1 (ø100)	1 (ø100)
	018 6432	Stativunterteil 110 geschw. / lower part of cart-welded	1 (ø110)	1 (ø110)
	018 6436	Stativunterteil 120 geschw. / lower part of cart-welded	1 (ø120)	1 (ø120)
18	833 7790	Ausziehhaken / draw-out hook		1
19	827 5141	Rückstrahlerbefestigung / reflector bracket		1
20	062 9945	Dreieckrückstrahler / triangular reflector		1
21	*	Skt. Mutter / hex. nut DIN 934 - M 16		2
22	*	Scheibe / washer DIN 125 - A 17		2
23	*	Skt. Schr. / hex. bolt DIN 933 - M 16 x 40		2
24**	827 1241	Gew. Stange / threaded rod M 10 x 160		3
25**	061 2216	Federring / spring washer DIN 127 - B 10		6
26**	061 2134	Scheibe / washer DIN 440 - R 11		6
27	833 7789	Beipack - Stativ / add-on parts - sled		1
28	*	Skt-Schr DIN 933 - M 12 x 30		1
29	*	Federing DIN 127 - B 12		1
30	*	Scheibe DIN 440 - R 13,5		1
35	834 3866	Rep.Set Pendellagerung besteht aus : Pos 21,22,23		1
36	834 3868	Rep.Set Achsstummel besteht aus : Pos 3,28,29,30		2

Die mit ** gekennzeichneten Teile sind nur für asym. Radstativ / the parts with ** are only for asym. cart welded

*** nur im Set erhältlich / only available in Set**
Teile ohne sind keine E-Teile. Preis und Lieferzeit nur auf Anfrage.
Parts without are not available as Spare Part. Price and delivery time only on request