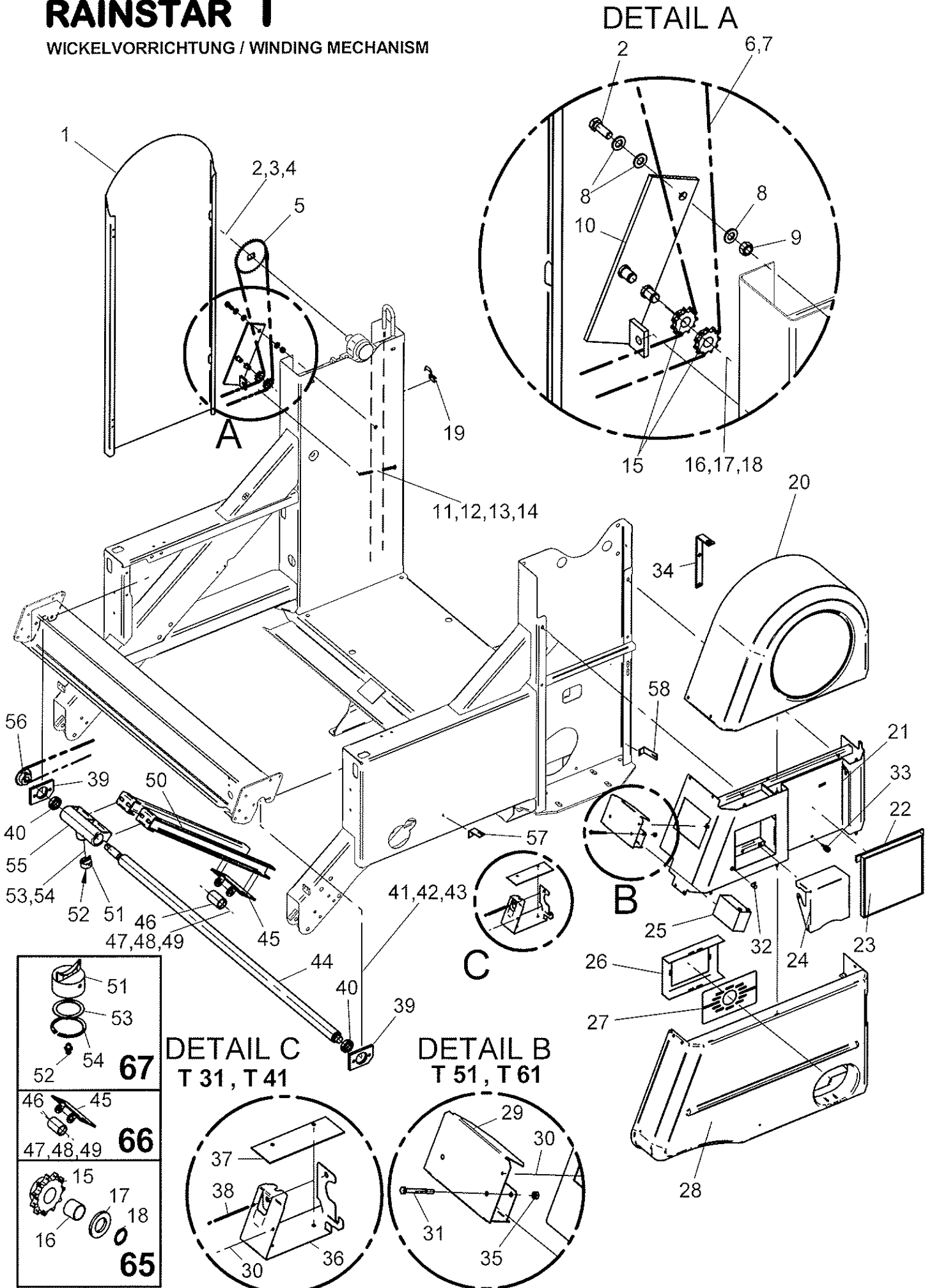


RAINSTAR T

WICKELVORRICHTUNG / WINDING MECHANISM



51	53	67
52	54	
46	45	66
47, 48, 49		
15	17, 18	65
16		

DETAIL C
T 31, T 41

DETAIL B
T 51, T 61

Bild Fig. Rep.	Bestell Nr. Part No. Reference	Benennung Description Designation	Stück quant. pieces	Stück quant. pieces	Stück quant. pieces	Stück quant. pieces
			T 31	T 41	T 51	T 61
1	833 7534 833 7512	Schutz links / guard - left Schutz links /guard - left	1	1	1	1
2	061 1139	Skt. Schr. / hex. bolt DIN 933 - M 12 x 30	2	2	2	2
3	061 2218	Federring / spring washer DIN 127 - B 12	1	1	1	1
4	061 2135	Scheibe / washer DIN 440 - R 13,5	1	1	1	1
5	833 7285	Kettenradscheibe / sprocket wheel 1/2" , z =25	1 (ø65)	1 (ø65)		
	833 7286	Kettenradscheibe / sprocket wheel 1/2" , z =29	1 (ø75)	1 (ø75)	1 (ø75)	1 (ø75)
	833 7287	Kettenradscheibe / sprocket wheel 1/2" , z =33	1 (ø85)	1 (ø85)	1 (ø85)	1 (ø85)
	833 7288	Kettenradscheibe / sprocket wheel 1/2" , z =35	1 (ø90)	1 (ø90)	1 (ø90)	1 (ø90)
	833 7289	Kettenradscheibe / sprocket wheel 1/2" , z =39			1 (ø100)	1 (ø100)
6	061 8352	Kette / chain DIN 8187 - 1/2"x5/16", 271 Gl./ links	1			
	061 8331	Kette / chain DIN 8187 - 1/2"x5/16", 303 Gl./ links		1		
	061 8333	Kette / chain DIN 8187 - 1/2"x5/16", 333 Gl./ links			1	1
7	061 8332	Glied / link E - DIN 8187 - 1/2" x 5/16"	1	1	1	1
8	061 2010	Scheibe / washer DIN 125 - A 13	3	3	3	3
9	061 1546	Skt. Mutter / hex. nut DIN 980 - M 12	1	1	1	1
10	833 7265	Wickelkettenspanner / winding chain tensioner	1	1	1	1
11	827 5424	Gew. Stange / threaded rod M 10 x 220	1	1	1	1
12	061 1563	Skt. Mutter / hex. nut DIN 934 - M 10	2	2	2	2
13	061 1545	Skt. Mutter / hex. nut DIN 980 - M 10	1	1	1	1
14	061 2007	Scheibe / washer DIN 125 - A 10,5	1	1	1	1
15	*	Kettenrad / sprocket wheel 1/2" , z =11	2	2	2	2
16	*	Gleitlager / sliding bearing 16 x 18 x 15	2	2	2	2
17	*	Paßscheibe / adjusting washer DIN 988 - 16x22x1	2	2	2	2
18	*	Sicherungsring / retaining ring DIN 472 - 16 x 1	2	2	2	2
19	088 9999	Schnappverschluss / snap	2	2	2	2
20	833 7532 833 7540 833 7502	Antriebsabdeckung oben / driver cover top Antriebsabdeckung oben / driver cover top Antriebsabdeckung oben / driver cover top	1	1	1	1
21	833 7561 833 7503	Mittelkonsole / middle bracket Mittelkonsole / middle bracket	1	1	1	1
22	833 8702	Solarpanel-Halterung /holding device for solar panel	1	1	1	1
23	087 9192	Solarmodul / solarmodule	1	1	1	1
24	833 8703	Ecostar Abdeckung / ecostar cover	1	1	1	1
25	087 6020	Akku / battery 12 V - 6,5 Ah	1	1	1	1
26	833 7533 833 7509	Haltrung f. Antriebswellenabdeckung / bracket for pto cover Haltrung f. Antriebswellenabdeckung / bracket for pto cover	1	1	1	1
27	833 7535 833 7517	Antriebswellenabdeckung / pto cover Antriebswellenabdeckung / pto cover	1	1	1	1
28	833 7531 833 7511	Antriebsabdeckung unten / driver cover Antriebsabdeckung unten / driver cover	1	1	1	1
29	833 7510	Akkualterung / bracket for battery	-	-	1	1
30	088 9994	Verschluss - Quickloc / seal - Quickloc	1	1	1	1
31	061 1006	Skt. Schr. / hex. bolt DIN 931 - M 8 x 80	-	-	2	2
32	089 0045	Schloß / lock	1	1	1	1
33	076 0087	Spindel M 8 x 63	1	1	1	1
34	833 5328	Stütze /support	1	1	1	1
35	061 1547	Skt. Mutter / hex. nut DIN 980 - M 8	1	1	1	1
36	833 7539	Akkualterung / bracket for battery	1	1	-	-
37	833 7541	Beilageplatte / plate	1	1	-	-
38	833 7568	Gew. Stange / threaded rod M 8 x 170	1	1	-	-
39	833 7278	Lagerplatte / bearing plate	2	2	2	2
40	061 5051	Rillenkugellager / grooved ball bearing 6006 - 2 RS	2	2	2	2

Bild Fig. Rep.	Bestell Nr. Part No. Reference	Benennung Description Designation	Stück quant. pieces	Stück quant. pieces	Stück quant. pieces	Stück quant. pieces
			T 31	T 41	T 51	T 61
41	061 1126	Skt. Schr. / hex. bolt DIN 933 - M 10 x 35	4	4	4	4
42	061 1545	Skt. Mutter / hex. nut DIN 980 - M 10	4	4	4	4
43	061 2134	Scheibe / washer DIN 440 - R 11	4	4	4	4
44	833 7179	Wendelnutspindel / helically grooved spindle 15	1 (ø65)			
	833 7179	Wendelnutspindel / helically grooved spindle 15	1 (ø75)			
	833 7179	Wendelnutspindel / helically grooved spindle 15	1 (ø85)			
	833 7179	Wendelnutspindel / helically grooved spindle 15		1 (ø75)		
	833 7279	Wendelnutspindel / helically grooved spindle 14		1 (ø85)		
	833 7279	Wendelnutspindel / helically grooved spindle 14		1 (ø90)		
	833 7179	Wendelnutspindel / helically grooved spindle 15			1 (ø75)	1 (ø75)
	833 7279	Wendelnutspindel / helically grooved spindle 14			1 (ø85)	1 (ø85)
	833 7279	Wendelnutspindel / helically grooved spindle 14			1 (ø90)	1 (ø90)
	833 7279	Wendelnutspindel / helically grooved spindle 14			1 (ø100)	1 (ø100)
45	*	Gleitlasche / sliding plate	1	1	1	1
46	*	Rolle mit Lager / roller with bearing	1	1	1	1
47	*	Skt. Schr. / hex. bolt DIN 931 - M 20 x 120	1	1	1	1
48	*	Skt. Mutter / hex. nut DIN 980 - M 20	1	1	1	1
49	*	Scheibe / washer DIN 125 - 21	4	4	4	4
50	833 7171	Rohrführung / tube guide	2	2		
	833 7271	Rohrführung / tube guide			2	2
51	*	Mitnehmer / driver	1	1	1	1
52	*	Kegelschmiernippel / conical lubricating head AM 6	1	1	1	1
53	*	Paßscheibe / washer DIN 988 - 35 x 45 x 1	1	1	1	1
54	*	Sicherungsring / retaining ring DIN 472 - 47 x 1,75	1	1	1	1
55	828 9326	Führungsrohr / guide tube	1	1	1	1
56	833 7280	Kettenrad / sprocket wheel 1/2"x5/16" , z = 18	1	1	1	1
57	833 7519	Schutzbefestigung hinten / cover bracket back	1	1	1	1
58	833 7537	Schutzbefestigung vorne / cover bracket front	1	1		
	833 7518	Schutzbefestigung vorne / cover bracket front			1	1
65	834 3810	Rep.Set Kettenrad / sproket wheel besteht aus : Pos 15,16,17,18	2	2	2	2
66	833 7282	Gleitlasche mit Rolle / sliding plate with roller besteht aus : Pos 45,46,47,48,49	1	1	1	1
67	834 3864	Rep.Set Mitnehmer besteht aus : Pos 51,52,53,54	1	1	1	1

* nur im Set erhältlich / only available in Set

Teile ohne sind keine E-Teile. Preis und Lieferzeit nur auf Anfrage.

Parts without are not available as Spare Part. Price and delivery time only on request