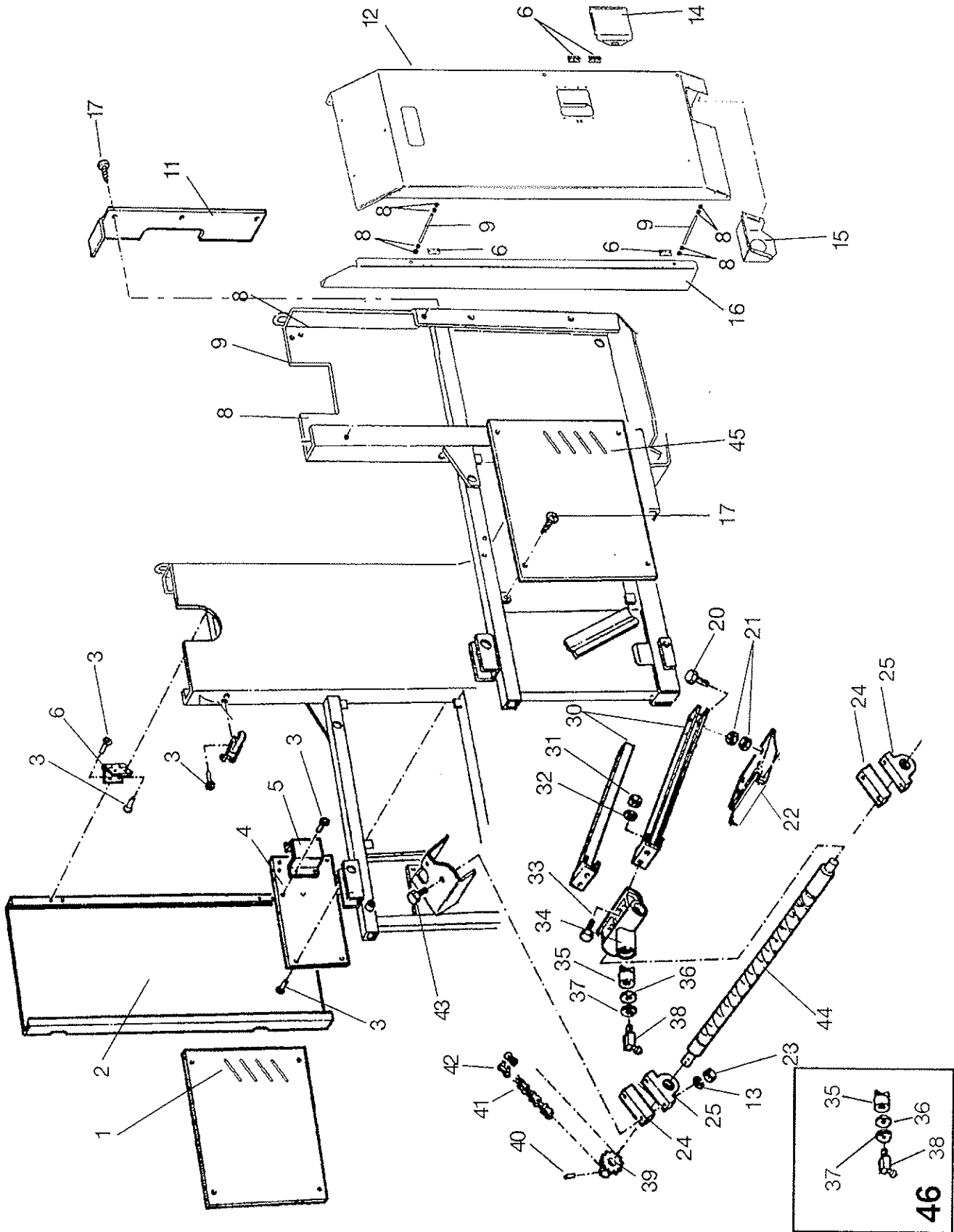


827 9942

Rainstar E Plus

WICKELVORRICHTUNG / WINDING MECHANISM



ERSATZTEILISTE
LIST OF SPARE PARTS
LISTE DES PIECES DE RECHANGE

827 9942
RAINSTAR E Plus
WICKELVORRICHTUNG / WINDING MECHANISM

Bild Fig. Rep.	Bestell Nr. Part No. Reference	Benennung Description Designation	Stück quant. pieces	Stück quant. pieces	Stück quant. pieces	Stück quant. pieces	Stück quant. pieces
			E1 Plus	E2 Plus	E3 Plus	E4 Plus	E5 Plus
1	833 6959	Abdeckblech links / cover plate left	1	1	1		
	833 6969	Abdeckblech links / cover plate left				1	
	833 6979	Abdeckblech links / cover plate left					1
2	827 7405	Schutz links / guard - left	1	1	1		
	827 7465	Schutz links /guard - left				1	
	833 1474	Schutz links /guard - left					1
3	061 2588	Blindniet / blind rivet 4 x 9	52	52	52	52	52
4	827 7467	Seitenablage / lateral deposit	1	1	1	1	1
5	827 7427	Konsole / bracket	1	1	1	1	1
6	088 9998	Scharnier / hinge S 31 , 49 x 51	4	4	4	4	4
7	088 9999	Schnappverschluss / snap	2	2	2	2	2
8	061 1563	Skt. Mutter / hex. nut DIN 934 - M 10	18	18	18	18	18
9	827 7022	Gew. Stange / threaded rod M 10 x 195	2	2	2	2	2
10	827 5423	Gew. Stange / threaded rod M 10 x 275	2	2	2	2	2
11	827 7470	Kettenschutz / chain guard	1	1	1	1	1
12	833 6952	Antriebsabdeckung / driver cover	1	1	1		
	833 6962	Antriebsabdeckung / driver cover				1	
	833 6972	Antriebsabdeckung / driver cover					1
13	061 2135	Scheibe / washer DIN 440 - R 13,5	14	14	14	14	14
14	833 6141	Abdecktüre / cover plate for Ecostar	1	1	1	1	1
15	833 6205	Konsole / bracket	1	1	1		
	833 6964	Konsole / bracket				1	1
16	833 6953	Distanzblech / distance plate	1	1	1		
	833 6963	Distanzblech / distance plate				1	
	833 6973	Distanzblech / distance plate					1
17	061 1924	Blechschrabe / plate screw DIN 7971-B4,8x13	11	11	11	11	11
20	061 1045	Skt. Schr. / hex. bolt DIN 933 - M 12 x 50	4	4	4	4	4
21	061 1553	Skt. Mutter / hex. nut DIN 934 - M 12	8	8	8	8	8
22	827 6866	Gleitblech / sliding plate	1	1	1	1	1
	827 6890	Gleitblech / sliding plate	1 (4W)	1 (4W)	1 (4W)	1 (4W)	1 (4W)
23	061 1546	Skt. Mutter / hex. nut DIN 980 - M 12	8	8	8	8	8
24	827 6880	Unterlage / support	2	2	2	2	2
25	061 5257	Stehlager / pillow block UCP 207	2	2	2	2	2
30	827 6862	Holm / crossbeam	2	2	2	2	
	833 1441	Holm / crossbeam					2
31	061 1545	Skt. Mutter / hex. nut DIN 980 - M 10	4	4	4	4	4
32	061 2134	Scheibe / washer DIN 440 - R 11	4	4	4	4	4
33	061 1122	Skt. Schr. / hex. bolt DIN 933 - M 10 x 30	4	4	4	4	4
34	828 9314	Führungsrohr / guide tube	1	1	1	1	1
35	*	Mitnehmer / driver	1			1	1
	*	Mitnehmer / driver		1	1	1 (ø110)	
36	*	Paßscheibe / washer DIN 988 - 45 x 55 x 0,3	1	1	1	1	1
37	*	Sicherungsring / retaining ring DIN 472 - 55 x 2	1	1	1	1	1
38	*	Kegelschmiernippel / conical lubricating head BM 6	1	1	1	1	1

*** nur im Set erhältlich / only available in Set**

Teile ohne sind keine E-Teile. Preis und Lieferzeit nur auf Anfrage.

Parts without are not available as Spare Part. Price and delivery time only on request

ERSATZTEILISTE
LIST OF SPARE PARTS
LISTE DES PIECES DE RECHANGE

827 9942
RAINSTAR E Plus
WICKELVORRICHTUNG / WINDING MECHANISM

Bild Fig. Rep.	Bestell Nr. Part No. Reference	Benennung Description Designation	Stück quant. pieces	Stück quant. pieces	Stück quant. pieces	Stück quant. pieces	Stück quant. pieces
			E1 Plus	E2 Plus	E3 Plus	E4 Plus	E5 Plus
39	827 6805	Kettenrad / sprocket wheel 1/2"x5/16" , z = 27	1 (ø90)				
	827 6806	Kettenrad / sprocket wheel 1/2"x5/16" , z = 24	1 (ø100)				
	827 6807	Kettenrad / sprocket wheel 1/2"x5/16" , z = 22	1 (ø110)				
	827 6874	Kettenrad / sprocket wheel 5/8"x3/8" , z = 23		1 (ø100)	1 (ø100)		
	827 6873	Kettenrad / sprocket wheel 5/8"x3/8" , z = 21		1 (ø110)	1 (ø110)		
	827 6872	Kettenrad / sprocket wheel 5/8"x3/8" , z = 19		1 (ø120)	1 (ø120)		
	827 6872	Kettenrad / sprocket wheel 5/8"x3/8" , z = 19		1 (ø125)	1 (ø125)		
	827 6876	Kettenrad / sprocket wheel 5/8"x3/8" , z = 26				1 (ø100)	
	827 6873	Kettenrad / sprocket wheel 5/8"x3/8" , z = 21				1 (ø110)	
	827 6877	Kettenrad / sprocket wheel 5/8"x3/8" , z = 22				1 (ø120)	
	827 6873	Kettenrad / sprocket wheel 5/8"x3/8" , z = 21				1 (ø125)	
	827 6873	Kettenrad / sprocket wheel 5/8"x3/8" , z = 21				1 (ø140)	
	827 6875	Kettenrad / sprocket wheel 5/8"x3/8" , z = 24					1 (ø110)
	827 6877	Kettenrad / sprocket wheel 5/8"x3/8" , z = 22					1 (ø120)
	827 6873	Kettenrad / sprocket wheel 5/8"x3/8" , z = 21					1 (ø125)
	827 6873	Kettenrad / sprocket wheel 5/8"x3/8" , z = 21					1 (ø140)
40	061 5739	Spannstift / dowel pin DIN 1481 - 8 x 60	1	1	1	1	1
41	061 8352	Kette / chain DIN 8187 - 1/2"x5/16",271 Gl./ links	1				
	061 8344	Kette / chain DIN 8187 - 5/8"x3/8",223 Gl./ links		1	1		
	061 8340	Kette / chain DIN 8187 - 5/8"x3/8",239 Gl./ links				1	
	061 8381	Kette / chain DIN 8187 - 5/8"x3/8",257 Gl./ links					1
42	061 8332	Glied / link E - DIN 8187 - 1/2" x 5/16"	1				
	061 8370	Glied / link H - DIN 8187 - 1/2" x 5/16"	1				
	061 8216	Glied / link E - DIN 8187 - 5/8" x 3/8"		1	1	1	1
	061 8219	Glied / link H - DIN 8187 - 5/8" x 3/8"		1	1	1	1
43	061 1054	Skt. Schr. / hex. bolt DIN 931 - M 12 x 110	4	4	4	4	4
44	827 6803	Wendelnutspindel / helically grooved spindle 12	1 (ø90 bis / to 470 m)				
	827 6801	Wendelnutspindel / helically grooved spindle 5	1 (ø90 ab / from 470 m)				
	827 6801	Wendelnutspindel / helically grooved spindle 5	1 (ø100)				
	827 6803	Wendelnutspindel / helically grooved spindle 12	1 (ø110)				
	827 6869	Wendelnutspindel / helically grooved spindle 6		1 (ø90)	1 (ø90)		
	827 6869	Wendelnutspindel / helically grooved spindle 6		1 (ø100)	1 (ø100)		
	827 6869	Wendelnutspindel / helically grooved spindle 6		1 (ø110)	1 (ø110)		
	827 6869	Wendelnutspindel / helically grooved spindle 6		1 (ø120)	1 (ø120)		
	827 6886	Wendelnutspindel / helically grooved spindle 7			1 (ø125)		
	827 6870	Wendelnutspindel / helically grooved spindle 8				1 (ø100)	
	827 6869	Wendelnutspindel / helically grooved spindle 6				1 (ø110)	
	827 6870	Wendelnutspindel / helically grooved spindle 8				1 (ø120)	
	827 6870	Wendelnutspindel / helically grooved spindle 8				1 (ø125)	
	018 4028	Wendelnutspindel / helically grooved spindle 13				1 (ø140)	
	827 6870	Wendelnutspindel / helically grooved spindle 8					1 (ø110)
	827 6870	Wendelnutspindel / helically grooved spindle 8					1 (ø120)
	827 6870	Wendelnutspindel / helically grooved spindle 8					1 (ø125)
	018 4028	Wendelnutspindel / helically grooved spindle 13					1 (ø140)
45	833 6958	Abdeckblech rechts / cover plate right	1	1	1		
	833 6968	Abdeckblech rechts / cover plate right				1	
	833 6978	Abdeckblech rechts / cover plate right					1
46	834 4622	Rep.Mitnehmer	1			1	1
	834 4624	Rep.Mitnehmer		1	1		
	besteht aus : Pos 35,36,37,38						

* nur im Set erhältlich / only available in Set

Teile ohne sind keine E-Teile. Preis und Lieferzeit nur auf Anfrage.

Parts without are not available as Spare Part. Price and delivery time only on request