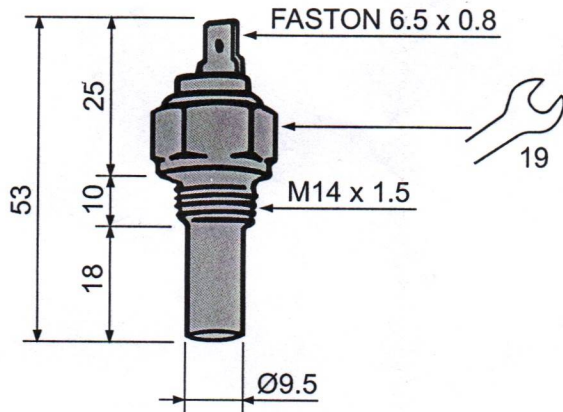


**TRASMETTITORE DI TEMPERATURA ACQUA E OLIO**  
OIL WATER TEMPERATURE SENDER  
WASSER- UND ÖLTEMPERATURGEBER  
TRANSMETTEURS DE TEMPERATURE EAU HUILE  
TRANSMISOR TEMPERATURA AGUA ACEITE

**TTAO/402**



**CARATTERISTICHE TECNICHE**  
TECHNICAL CHARACTERISTIC  
TECHNISCHE EIGENSCHAFTEN  
CARACTERISTIQUES TECHNIQUES  
CARACTERÍSTICAS TÉCNICAS

**CORRISPONDENZE**

FITS  
ÜBEREINSTIMMUNGEN  
CORRESPONDANCES  
CORRESPONDENCIAS

**TEMPERATURA - RESISTENZA**  
TEMPERATURE - RESISTANCE  
TEMPERATUR - WIDERSTAND  
TEMPERATURE - RESISTANCE  
TEMPERATURA - RESISTENCIA

20°C	1095 Ω
25°C	896 Ω
30°C	741 Ω
35°C	615 Ω
40°C	513 Ω
45°C	432 Ω
50°C	365 Ω
55°C	315 Ω
60°C	266 Ω
65°C	226 Ω
70°C	196 Ω
75°C	168 Ω
80°C	145 Ω
85°C	127 Ω
90°C	110 Ω
95°C	97 Ω
100°C	85 Ω
105°C	75 Ω
110°C	65 Ω
115°C	59 Ω
120°C	53 Ω
125°C	48 Ω

**PESO**  
WEIGHT  
GEWICHT  
POIDS  
PESO

**40 g**

**DATI PER L'ORDINAZIONE**  
DATA FOR ORDERING  
BESTELLDATEN  
REFERENCE POUR LA COMMANDE  
DATOS PARA EL PEDIDO

**TIPO TTAO/402**  
TYPE TTAO/402  
TYP TTAO/402  
TYPE TTAO/402  
TIPO TTAO/402

**Codice 40500411**  
Code 40500411  
Kennummer 40500411  
Code 40500411  
Código 40500411