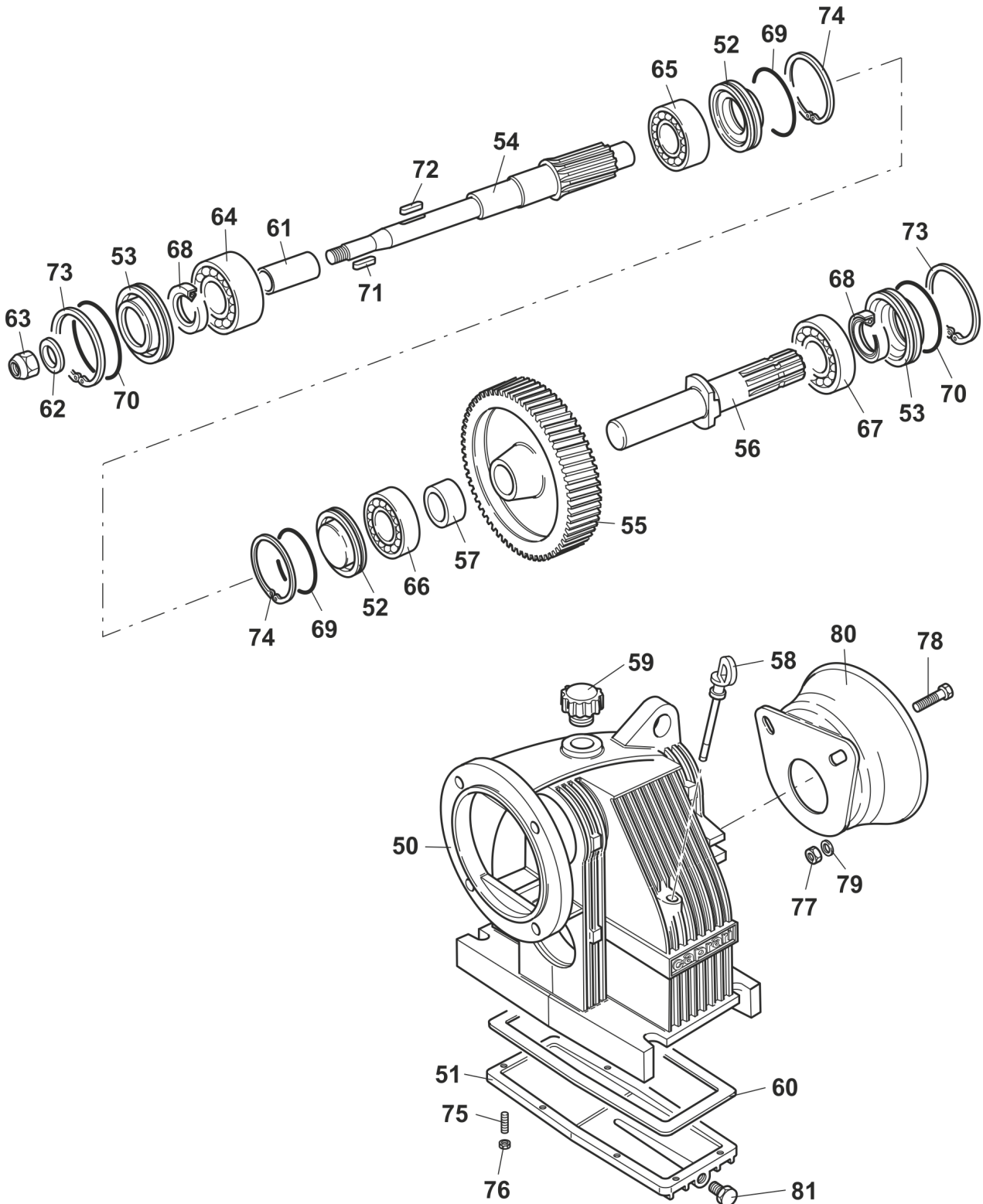


# CAPRARI S.p.A

41123 MODENA (ITALY) - VIA EMILIA OVEST, 900  
Tel. +39 059897611 - Fax +39 059 897897  
email: info@caprari.it - www.caprari.com



## 770308 - MEC-DMR65-2/2A1:5,69 POMPA CARRELLATA PER TRATTORE



## LISTA COMPONENTI

Pos.	Codice	Matricola	Descrizione	Qta
	600275	MECM65-2/260/2A	PARTE IDRAULICA ORIZZONTALE	1 PZ
1	400027	MECM65-1/260-1	CORPO MANDATA	1 PZ
2	400441	MECM65-1/260-3	SUPPORTO ASPIRAZIONE	1 PZ
3	400790	MECM65-1/260-5A	GIRANTE D.260	1 PZ
4	400807	MEC65/200-5A	GIRANTE D.205	1 PZ
6	410633	MEC80/260-8	PREMITRECCIA	1 PZ
7	430384	MECM65-73	DIFFUSORE	1 PZ
8	430393	MECM65-74	MANTELLLO	1 PZ
9	440536	MEC65/200-165A	ANELLO SEDE GIRANTE	2 PZ
10	440536	MEC65/200-165A	ANELLO SEDE GIRANTE	1 PZ
11	440537	MEC65/200-165B	ANELLO SEDE GIRANTE	1 PZ
12	410710	MECM65/2-10	DISTANZIALE	1 PZ
17	330345	MEC80/260-33	BADERNA	7 PZ
18	300546	PS01630	PRIGIONIERO SPECIALE M12X107	8 PZ
20	300367	PN0722	PRIG.M16(6G/6G)X35 UNI 5909-5.8	4 PZ
21	300394	PN02007	PRIG.M10(6G/6G)X50 UNI5909	2 PZ
22	310031	DN0724	DADO NORMALE M16 UNI 5588-6S	4 PZ
23	310025	DN0676	DADO NORMALE M12 UNI 5588-6S	8 PZ
24	310201	DN01374	DADO NORMALE M10 UNI5588-A2	2 PZ
27	310714	TF01304	TAPPO 3/8"GAS CONICO (AFL N.290/292)	3 PZ
28	330463	OR01093	ANELLO TENUTA OR 266,29X3,53 OR41050 (AP)	2 PZ
	610072	MEC2,5-2DMR/2 1:5,69	MOLTIPLICATORE MEC-D	1 PZ
50	420512	MEC2,5D-34	SCATOLA INGRANAGGI	1 PZ
51	420540	MEC2D-35	COPERCHIO SCATOLA INGRANAGGI	1 PZ
52	430721	MEC2D-83A	COPERCHIO PORTA ANELLO DI TENUTA	2 PZ
53	430726	MEC2,5D-83B	COPERCHIO PORTA ANELLO DI TENUTA	2 PZ
54	420764	MEC2,5-2DMR/2-39 5,6	PIGNONE CONDOTTO	1 PZ
55	420586	MEC2,5D-36 R.1:5,69	RUOTA MOTRICE	1 PZ
56	420788	MEC2,5D-40	PRESA DI FORZA	1 PZ
57	410754	MEC2D-11	DISTANZIALE	1 PZ
58	310819	MEC2D-26	ASTA LIVELLO OLIO	1 PZ
59	310743	MEC1A-28	TAPPO INTRODUZIONE OLIO	1 PZ
60	330835	MEC2D-149	GUARNIZIONE SCATOLA INGRANAGGI	1 PZ
61	410862	MEC3AU-220	BUSSOLA ALBERO	1 PZ
62	310836	MEC80/260-18	PARA ACQUA	1 PZ
63	330132	DS02309	DADO AUTOB.M18X1.5X16 UNI7474	1 PZ
64	350114	CSN0944	CUSCINETTO 3308/C3 (N.12 SFERE)	1 PZ
65	350122	CSN01431	CUSCINETTO NJ306E	1 PZ
66	350023	CSN0728	CUSCINETTO 6207	1 PZ
67	350040	CSN0228	CUSCINETTO 6308/C3	1 PZ
68	330263	AT0362	ANELLO DI TENUTA 40X52X7	2 PZ
69	330426	OR0729	ANELLO TENUTA OR 65,09X3,53 OR168 (AP)	2 PZ
70	330427	OR01428	ANELLO TENUTA OR 78,74X5,34 OR6312 (AP)	2 PZ
71	310427	LCH0732	LING.A6X6X30 (TOLL.UNI6604)-C50	1 PZ
72	310434	LCH0760	LING. A8X7X35 (TOLL.UNI6604)-C50	1 PZ
73	310577	AE0348	ANELLO ELASTICO 90 UNI 7437 X FORI	2 PZ
74	310572	AE0351	ANELLO ELASTICO 72 UNI 7437 X FORI	2 PZ
75	300310	PN0681	PRIG.M6(6G/6G)X14 UNI 5909-5.8	8 PZ

76	310012	DN0731	DADO NORMALE M6 UNI 5588-6S	8 PZ
77	310022	DN01067	DADO NORMALE M10 UNI 5588-6S-F.ZN 3 II	2 PZ
78	300082	VTE0766	VITE M10X35 UNI 5739-8.8-F.ZN 3 II	2 PZ
79	310316	RLS060	ROSETTA 11X23X2-F.ZN 3 II	2 PZ
80	460301	MEC1D-240	CARTER DI PROTEZIONE	1 PZ
81	310722	TF01399	TAPPO 1/4"GAS	1 PZ