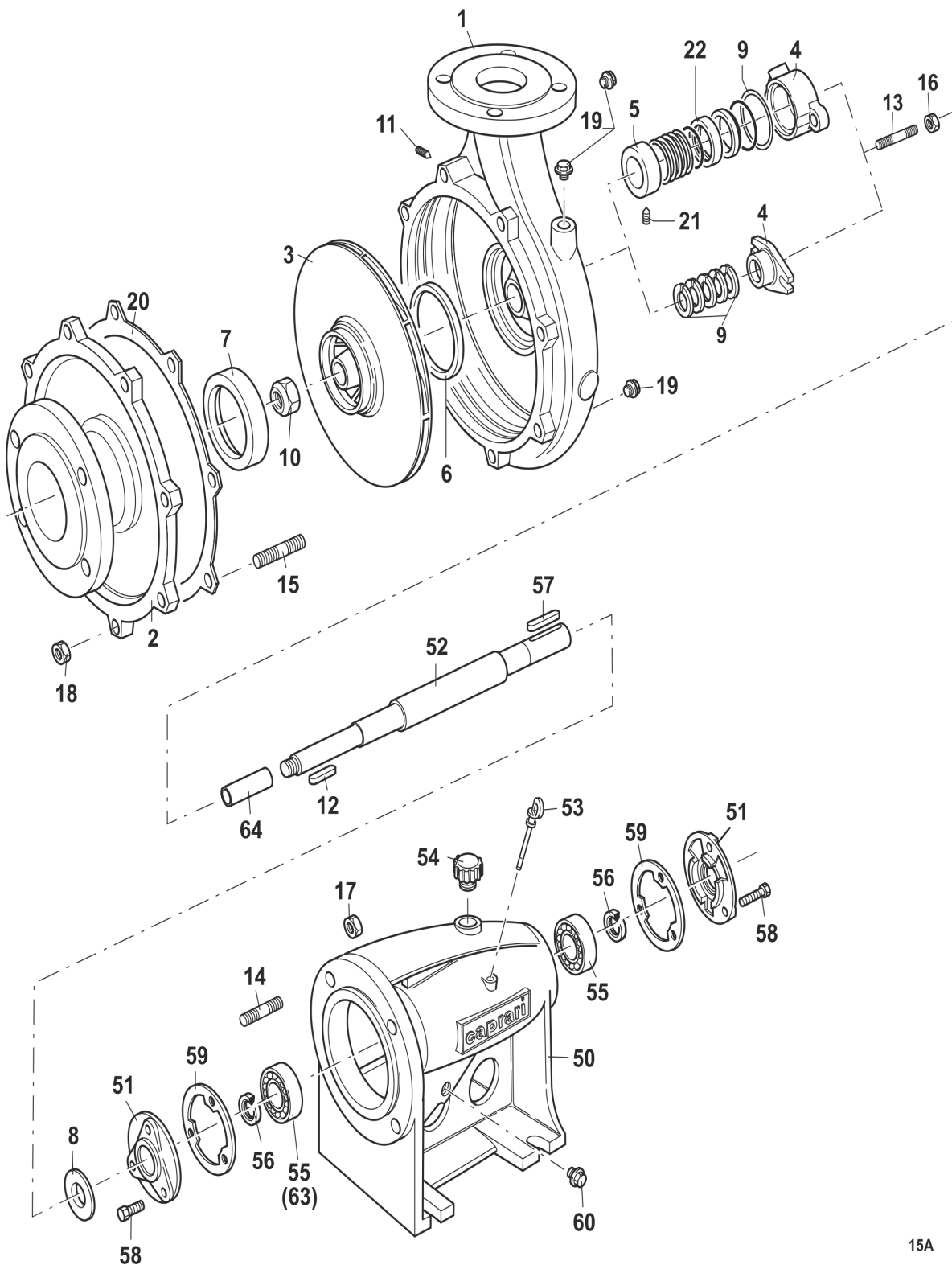


# CAPRARI S.p.A

41123 MODENA (ITALY) - VIA EMILIA OVEST, 900  
 Tel. +39 059897611 - Fax +39 059 897897  
 email: info@caprari.it - www.caprari.com



## 780417 - MEC-A3/80A POMPA ORIZZONTALE



**LISTA COMPONENTI**

<b>Pos.</b>	<b>Codice</b>	<b>Matricola</b>	<b>Descrizione</b>	<b>Qta</b>
	600093	MEC80/260A	PARTE IDRAULICA ORIZZONTALE	1 PZ
1	400083	MEC80/260-1	CORPO MANDATA	1 PZ
2	400394	MEC80/260-3	SUPPORTO ASPIRAZIONE	1 PZ
3	400811	MEC80/260-5A	GIRANTE D.260	1 PZ
4	410633	MEC80/260-8	PREMITRECCIA	1 PZ
5	420822	MEC80/260-43	DIFFUSORE SCARICO ANELLI TENUTA	1 PZ
6	440538	MEC80/200-165A	ANELLO SEDE GIRANTE	1 PZ
7	440539	MEC80/200-165B	ANELLO SEDE GIRANTE	1 PZ
8	310836	MEC80/260-18	PARA ACQUA	1 PZ
9	330345	MEC80/260-33	BADERNA	5 PZ
10	330133	DS02310	DADO AUTOB.M24X2X21 UNI7474	1 PZ
11	300745	GC0735	GRANO M10X12 UNI 5923-12.9	1 PZ
12	310434	LCH0760	LING. A8X7X35 (TOLL.UNI6604)-C50	1 PZ
13	300394	PN02007	PRIG.M10(6G/6G)X50 UNI5909	2 PZ
14	300367	PN0722	PRIG.M16(6G/6G)X35 UNI 5909-5.8	4 PZ
15	300340	PN01207	PRIG.M12(6G/6G)X28 UNI 5909-5.8	8 PZ
16	310201	DN01374	DADO NORMALE M10 UNI5588-A2	2 PZ
17	310031	DN0724	DADO NORMALE M16 UNI 5588-6S	4 PZ
18	310025	DN0676	DADO NORMALE M12 UNI 5588-6S	8 PZ
19	310714	TF01304	TAPPO 3/8"GAS CONICO (AFL N.290/292)	3 PZ
20	330722	MEC50/260-141	GUARNIZIONE CORPO POMPA	1 PZ
	620042	MEC3A	SUPPORTO A BASE	1 PZ
50	440806	MEC3A-178	SUPPORTO A BASE	1 PZ
51	410672	MEC3A-9	FLANGIA CUSCINETTO	2 PZ
52	411145	MEC3AU-1007	ALBERO POMPA + CSN L.576	1 PZ
53	310817	MEC3A-26	ASTA LIVELLO OLIO	1 PZ
54	310743	MEC1A-28	TAPPO INTRODUZIONE OLIO	1 PZ
55	350045	CSN0172	CUSCINETTO 6307/C3	2 PZ
56	330259	AT01785	ANELLO DI TENUTA 35X52X7	2 PZ
57	310462	LCH0458	LINGUETTA A10X8X70 UNI6604-C50	1 PZ
58	300055	VTE0116	VITE M8X20 UNI 5739-8.8	6 PZ
59	330825	MEC3A-146	GUARNIZIONE FLANGIA	2 PZ
60	310714	TF01304	TAPPO 3/8"GAS CONICO (AFL N.290/292)	1 PZ
64	410862	MEC3AU-220	BUSSOLA ALBERO	1 PZ