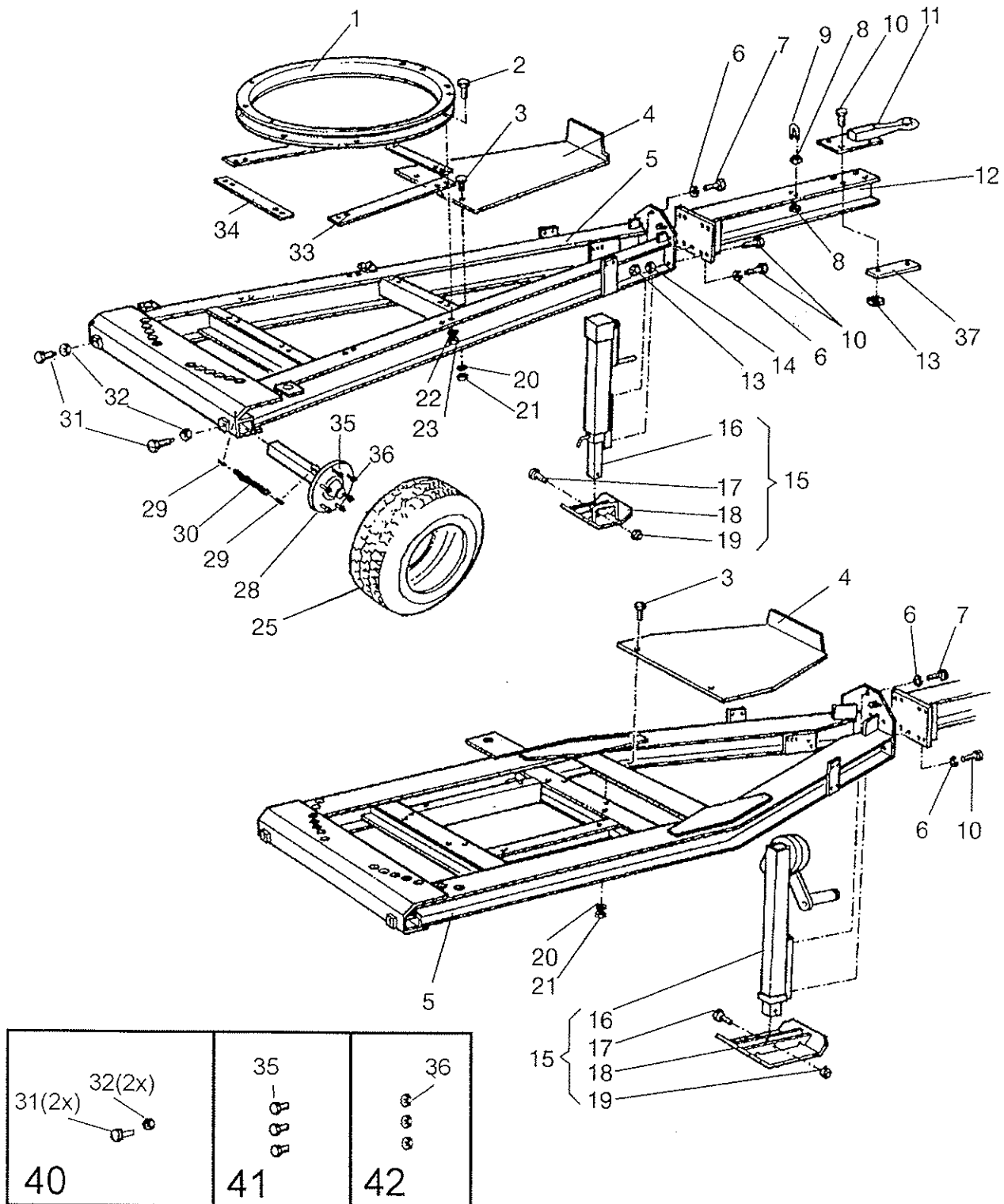


827 9909

Rainstar E

FAHRGESTELL / UNDERCARRIAGE



ERSATZTEILISTE
LIST OF SPARE PARTS
LISTE DES PIECES DE RECHANGE

827 9909
RAINSTAR E
FAHRGESTELL / UNDERCARRIAGE

Bild Fig. Rep.	Bestell Nr. Part No. Reference	Benennung Description Designation	Stück quant. pieces	Stück quant. pieces	Stück quant. pieces	Stück quant. pieces	Stück quant. pieces
			E 1	E 2	E 3	E 4	E 5
1	827 6157 827 6119 833 1112	Kugellenkranz / ball race Kugellenkranz / ball race Kugellenkranz / ball race	1	1	1	1	1
2	061 1142 061 1140 061 1059	Skt.Schr. / hex. bolt DIN 933 - M 12 x 40 Skt.Schr. / hex. bolt DIN 933 - M 12 x 60 Skt.Schr. / hex. bolt DIN 933 - M 16 x 40	8	8	8	8	8
3	061 1110	Skt.Schr. / hex. bolt DIN 933 - M 8 x 20	2	2	2	2	2
4	827 6110 827 6277 833 1115	Ablageblech / support plate Ablageblech / support plate Ablageblech / support plate	1	1	1	1	1
5	827 6151 827 6101 827 6141 827 6251 833 1101	Fahrgestell / undercarriage Fahrgestell / undercarriage Fahrgestell / undercarriage Fahrgestell / undercarriage Fahrgestell / undercarriage	1	1	1	1	1
6	061 2209	Federring / spring washer DIN 127 - B 20	2	2	2	2	2
7	061 1081	Skt.Schr. / hex. bolt DIN 933 - M 20 x 50	1	1	1	1	1
8	061 1561	Skt. Mutter / hex. nut DIN 934 - M 8	4	4	4	4	4
9	813 1105	Befestigungsbügel / mounting bracket 1"	1	1	1	1	1
10	061 1083	Skt.Schr. / hex. bolt DIN 933 - M 20 x 70	11	11	11	11	11
11	827 6274 833 1116	Zugöse / coupling ring Zugöse / coupling ring	1	1	1	1	1
12	827 6115	Deichsel / drawbar	1	1	1	1	1
13	061 1548	Skt. Mutter / hex. nut DIN 980 - M 20	10	10	10	10	10
14	061 2041	Scheibe / washer DIN 126 - 22	6	6	6	6	6
15	829 6211 827 6241	Stützfuß mit Fußplatte / support leg with base plate Stützfuß mit Fußplatte / support leg with base plate	1	1	1	1	1
16	829 6212 827 6242	Stützfuß / support leg Stützfuß / support leg	1	1	1	1	1
17	061 1072 061 1074	Skt.Schr. / hex. bolt DIN 931 - M 16 x 110 Skt.Schr. / hex. bolt DIN 931 - M 16 x 140	1	1	1	1	1
18	829 6213 827 6243	Fußplatte / base plate Fußplatte / base plate	1	1	1	1	1
19	061 1544	Skt. Mutter / hex. nut DIN 980 - M 16	1	1	1	1	1
20	061 2025	Scheibe / washer DIN 126 - 9	2	2	2	2	2
21	061 1547	Skt. Mutter / hex. nut DIN 980 - M 8	2	2	2	2	2
22	061 2218 061 2214	Federring / spring washer DIN 127 - B 12 Federring / spring washer DIN 127 - B 16	8	8	8	8	8
23	061 1553 061 1573	Skt. Mutter / hex. nut DIN 934 - M 12 Skt. Mutter / hex. nut DIN 934 - M 16	8	8	8	8	8
25	828 1123 832 6182 832 6183	Rad / wheel 10,0 / 75 - 15,3 Rad / wheel 11,5 / 80 - 15,3 Rad / wheel 12,5 / 80 - 15,3	2	2	2	2	2
28	828 1136 828 1141	Achsstummel / stub axle Achsstummel / stub axle	2	2	2	2	2
29	061 9048	Scherglied 5 / connecting link	4	4	4	4	4
30	061 9054	Kette 8 Glieder / chain 8 links	0,34m	0,34m	0,34m	0,34m	0,34m
31	*	Achsstellschraube / axle set screw	2	2	2	2	2
32	*	Skt. Mutter / hex. nut DIN 934 - M 16	2	2	2	2	2
33	827 6144	Auflage 1 / support	--	--	2	--	--
34	827 6145	Auflage 2 / support	--	--	2	--	--
35	*	Radbolzen / wheel stud M 18 x 1,5 x 54	6	6	6	6	6
36	*	Kugelbundmutter / spherical collar nut M 18 x 1,5	6	6	6	6	6
37	833 1119	Gegenplatte / counter plate	--	--	--	--	2
40	8345200	Rep. Achsbesfestigung besteht aus: Pos 31,32	1	1	1	1	1
41	8343836	Rep. Set Radblozen besteht aus: Pos 35	1	1	1	1	1
42	8343838	Rep. Set Kugelbundmuttern besteht aus: Pos 36	1	1	1	1	1

*** nur im Set erhältlich / only available in Set**
Teile ohne [] sind keine E-Teile. Preis und Lieferzeit nur auf Anfrage.
Parts without [] are not available as Spare Part. Price and delivery time only on request