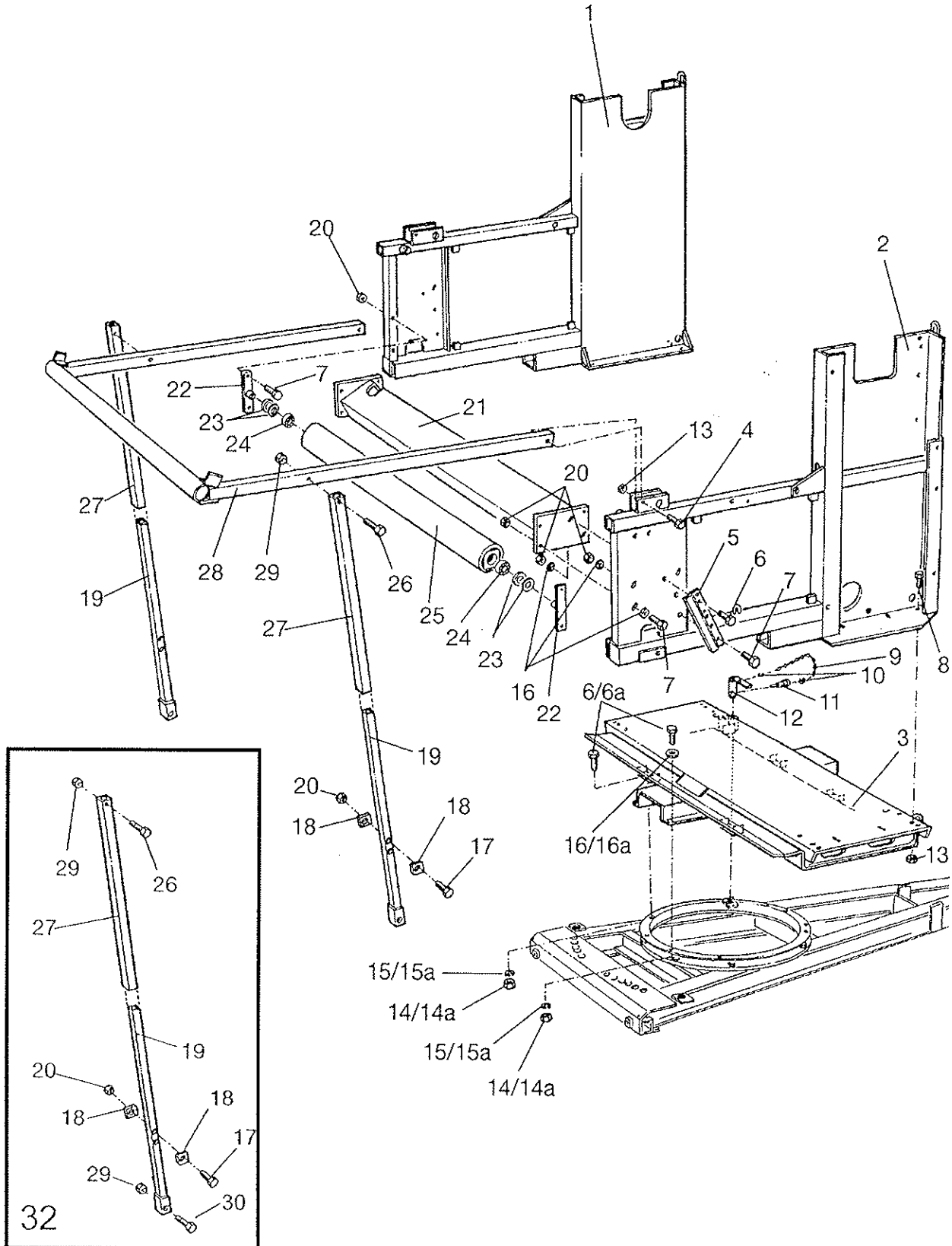


827 9909

Rainstar E

DREHGESTELL / TURNTABLE



ERSATZTEILISTE
LIST OF SPARE PARTS
LISTE DES PIÈCES DE RECHANGE

827 9909
RAINSTAR E
DREHGESTELL / TURNTABLE

Bild Fig. Rep.	Bestell Nr. Part No. Reference	Benennung Description Designation	Stück quant. pieces	Stück quant. pieces	Stück quant. pieces	Stück quant. pieces	Stück quant. pieces
			E 1	E 2	E 3	E 4	E 5
1	827 6380	Drehgestellseitenteil links / left turntable side frame	1	1	1		
	827 6480	Drehgestellseitenteil links / left turntable side frame				1	
	833 1170	Drehgestellseitenteil links / left turntable side frame					1
2	827 6360	Drehgestellseitenteil rechts / right turntable side frame	1	1	1		
	827 6460	Drehgestellseitenteil rechts / right turntable side frame				1	
	833 1160	Drehgestellseitenteil rechts / right turntable side frame					1
3	827 6301	Drehgestellunterteil / turntable underframe	1				
	827 6351	Drehgestellunterteil / turntable underframe		1	1		
	827 6451	Drehgestellunterteil / turntable underframe				1	
	833 1151	Drehgestellunterteil / turntable underframe					1
4	061 1072	Skt. Schr. / hex. bolt DIN 931 - M 16 x 110	2	2	2	2	2
5	827 6489	Führung / guide	2	2	2	2	2
6	061 1142	Skt. Schr. / hex. bolt DIN 933 - M 12 x 40	8	8	8	10	2
6a	061 1059	Skt. Schr. / hex. bolt DIN 933 - M 16 x 40	--	--	--	--	8
7	061 1139	Skt. Schr. / hex. bolt DIN 933 - M 12 x 30	12	12	12	14	2
8	061 1058	Skt. Schr. / hex. bolt DIN 933 - M 16 x 50	8	8	8	12	12
9	061 9050	Knottenkette 9 Glieder / knotted-link chain 9 links	0,32m	0,32m	0,32m	0,32m	0,32m
10	061 9039	Scherglied / connecting link 4	2	2	2	2	2
11	061 8502	Klappstecker / lynch pin 6	1	1	1	1	1
12	828 3827	Knebel / toggle	1	1	1	1	1
13	061 1544	Skt. Mutter / hex. nut DIN 980 - M 16	10	10	10	14	14
14	061 1553	Skt. Mutter / hex. nut DIN 934 - M 12	8	8	8	8	--
14a	061 1573	Skt. Mutter / hex. nut DIN 934 - M 16	--	--	--	--	8
15	061 2218	Federring / spring washer DIN 127 - B 12	8	8	8	8	--
15a	061 2214	Federring / spring washer DIN 127 - B 16	--	--	--	--	8
16	061 2135	Scheibe / washer DIN 440 - R 13,5	16	16	16	16	--
16a	061 2014	Scheibe / washer DIN 125 - 17	--	--	--	--	8
17	*	Skt. Schr. / hex. bolt DIN 933 - M 12 x 50	2	2	2	2	2
18	*	Scheibe 4kt. / washer DIN 436 - 14	4	4	4	4	4
19	*	Teleskoprohr innen / telescopic pipe - inner	2	2	2	2	2
20	*	Skt. Mutter / hex. nut DIN 980 - M 12	14	14	14	18	18
21	827 6310	Verbindungsträger / connecting member	1				
	827 6390	Verbindungsträger / connecting member		1	1		
	827 6490	Verbindungsträger / connecting member				1	1
22	827 6499	Lagerbock /pedestal	--	--	--	2	2
23	061 2041	Scheibe / washer DIN 126 - 22	--	--	--	4	4
24	061 5004	Rillenkugellager / grooved ball bearing 6004 - 2 RS	--	--	--	2	2
25	827 6494	Abweisrolle / deflection pulley	--	--	--	1	
	833 1180	Abweisrolle / deflection pulley					1
26	*	Skt. Schr. / hex. bolt DIN 931 - M 20 x 130	2	2	2	2	2
27	*	Teleskoprohr außen / telescopic pipe - outer	2	2	2	2	2
28	827 7155	Stativlift / sled lift	1				
	827 7170	Stativlift / sled lift		1	1	1	1
29	*	Skt. Mutter / hex. nut DIN 980 - M 20	2	2	2	2	2
30	*	Skt. Schr. / hex. bolt DIN 931 - M 20 x 160	2	2	2		
	*	Skt. Schr. / hex. bolt DIN 931 - M 20 x 180				2	2
32	8344600	Rep. Set Teleskoprohre besteht aus: Pos 17,18,19,20,26,27,29,30	2	2	2	2	2

*** nur im Set erhältlich / only available in Set**
Teile ohne sind keine E-Teile. Preis und Lieferzeit nur auf Anfrage.
Parts without are not available as Spare Part. Price and delivery time only on request