

RAINSTAR T

ABSCHALTUNG / DISCONNECTION

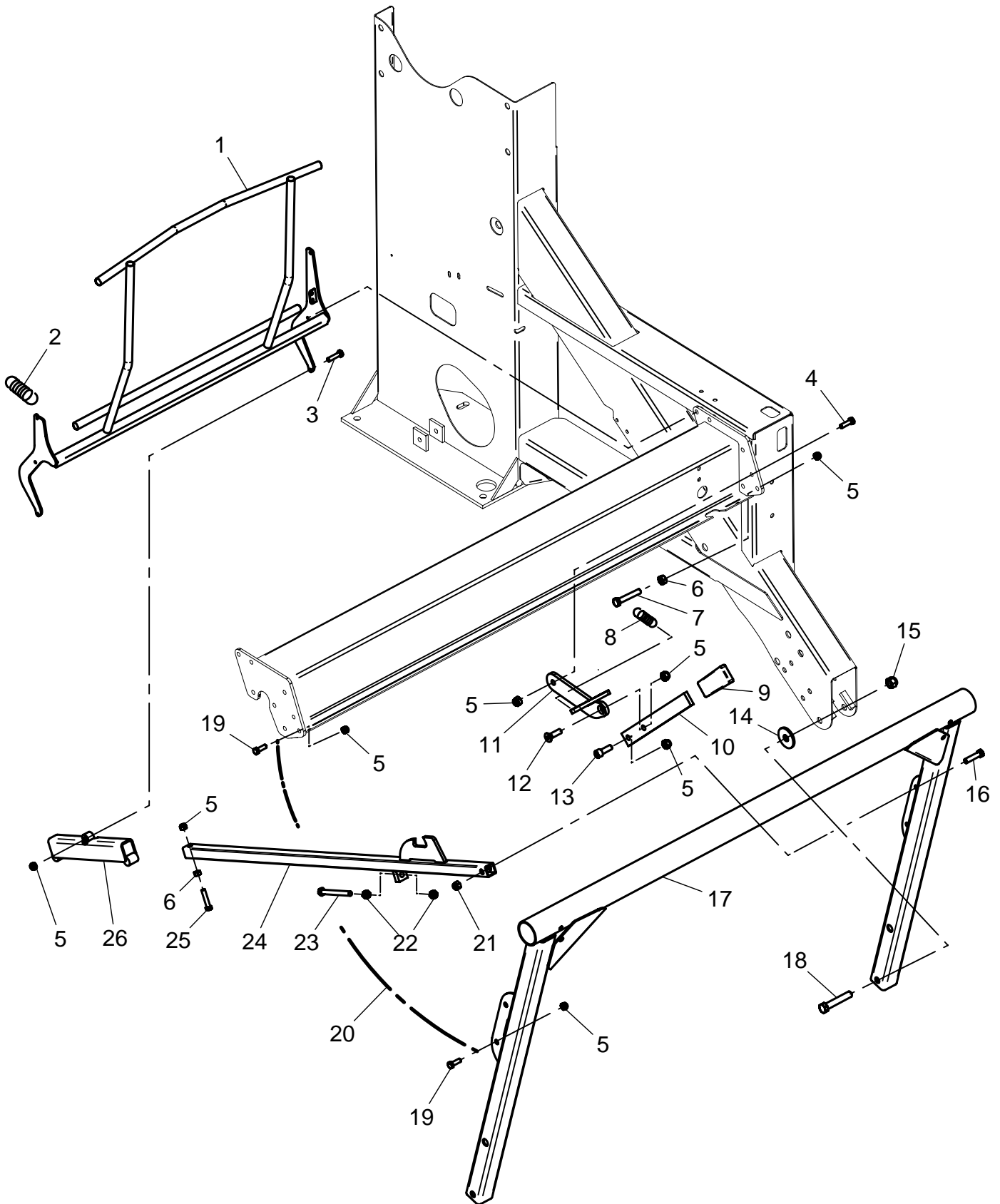


Bild Fig. Rep.	Bestell Nr. Part No. Reference	Benennung Description Designation	Stück quant. pieces	Stück quant. pieces	Stück quant. pieces	Stück quant. pieces
			T 31	T 41	T 51	T 61
1	833 8851 833 7771	Tastrahmen / shut-off frame Tastrahmen / shut-off frame	1	1	1	1
2	830 0924	Zugfeder / tension spring	1	1	1	1
3	061 1023	Skt. Schr. / hex. bolt DIN 933 - M 10 x 40	1	1	1	1
4	061 1126	Skt. Schr. / hex. bolt DIN 933 - M 10 x 35	1	1	1	1
5	061 1545	Skt. Mutter / hex. nut DIN 980 - M 10	8	8	8	8
6	061 1563	Skt. Mutter / hex. nut DIN 934 - M 10	2	2	2	2
7	061 1134	Skt. Schr. / hex. bolt DIN 933 - M 10 x 60	1	1	1	1
8	543 0306	Zugfeder / tension spring	1	1	1	1
9	830 0955	Handgriff / handle	1	1	1	1
10	833 7786	Handhebel / hand lever	1	1	1	1
11	833 7781	Arretierungshebel / fixing lever	1	1	1	1
12	061 0282	Schraube / bolt DIN 7991 - M 10 x 35	1	1	1	1
13	061 1222	Schraube / bolt DIN 912 - M 10 x 30	1	1	1	1
14	061 2136	Scheibe / washer DIN 440 - R 17,5	2	2	2	2
15	061 1544	Skt. Mutter / hex. nut DIN 980 - M 16	2	2	2	2
16	061 1045	Skt. Schr. / hex. bolt DIN 933 - M 12 x 50	1	1	1	1
17	833 7701	Stativlift / sled lift	1	1	1	1
18	061 1030 061 1068	Skt. Schr. / hex. bolt DIN 931 - M 16 x 180 Skt. Schr. / hex. bolt DIN 931 - M 16 x 90	1	1	1	1
19	061 1222	Schraube / bolt DIN 912 - M 10 x 30	2	2	2	2
20	061 9054	Kette / chain 4 x 21 , 39 Glieder / links	0,86m	0,86m	0,86m	0,86m
21	061 1546	Skt. Mutter / hex. nut DIN 980 - M 12	1	1	1	1
22	061 1553	Skt. Mutter / hex. nut DIN 934 - M 12	2	2	2	2
23	061 1171	Skt. Schr. / hex. bolt DIN 933 - M 12 x 120	1	1	1	1
24	833 8861 833 7715	Lifthakenführung / lift-hook control Lifthakenführung / lift-hook control	1	1	1	1
25	061 1125	Skt. Schr. / hex. bolt DIN 933 - M 10 x 50	1	1	1	1
26	833 7711	Liftanschlag / lift block	1	1	1	1

*** nur im Set erhältlich / only available in Set**

Teile ohne sind keine E-Teile. Preis und Lieferzeit nur auf Anfrage.

Parts without are not available as Spare Part. Price and delivery time only on request