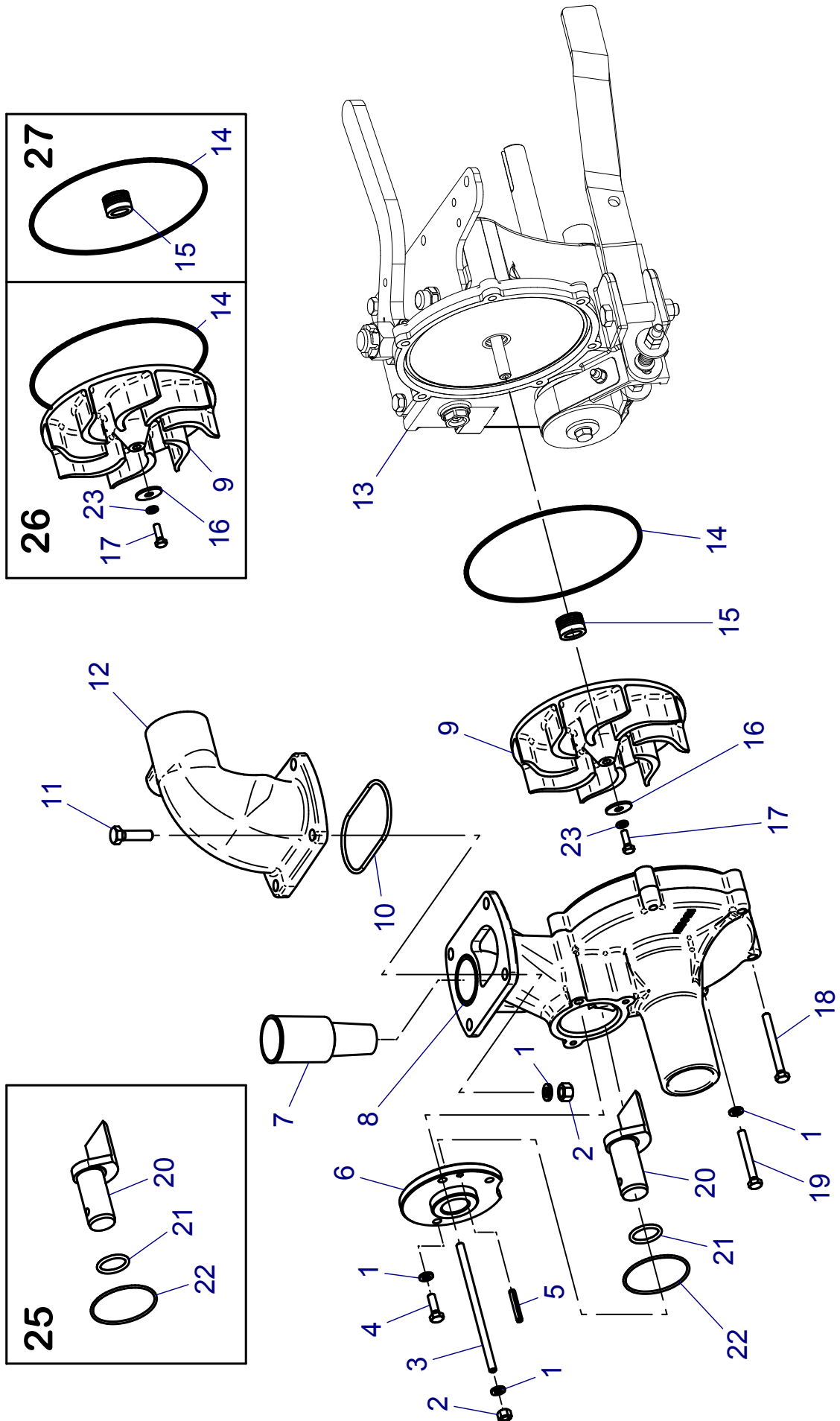


# RAINSTAR A1,A2

## TURBINE



**ERSATZTEILISTE**  
**LIST OF SPARE PARTS**  
**LISTE DES PIECES DE RECHANGE**

**827 9983**  
**RAINSTAR A1, A2**  
**TURBINE**

Bild Fig. Rep.	Bestell Nr. Part No. Reference	Benennung Description Designation	Stück quant. pieces	Stück quant. pieces
			<b>A 1</b>	<b>A 2</b>
1	0612217	Federring / spring washer DIN 127 - B 8		12
2	0611561	Mutter / nut DIN 934 - M 8		10
3	8349276	Zuganker / threaded rod M 6 x 160		1
4	0611104	Schraube / hex nut DIN 933 - M 6 x 20		2
5	0615718	Spannstift / dowel pin 5 x 30		1
6	8351652	Regeldeckel / regulation cap		1
7	8351655	Konusedüse / nozzle ø 8	1	
	8517012	Konusedüse / nozzle ø 12	1	
	8517014	Konusedüse / nozzle ø 14	1	1
	8517018	Konusedüse / nozzle ø 18	1	1
	8351656	Konusedüse / nozzle ø 20	1	1
	8351657	Konusedüse / nozzle ø 24		1
8	8289421	Turbinengehäuse / turbine housing		1
9	*	Laufgrad / impeller		1
10	061 6837	O-Ring 80 x 3		1
11	0611115	Schraube / hex nut DIN 933 - M 8 x 30		4
12	8289420	Einlaufgehäuse / inlet housing		1
13	8351600	Getriebe / Gearbox G1		1
14	*	O-Ring 156 x 2,5		1
15	*	Gleitringdichtung / mechanical seal		1
16	0612130	Scheibe / washer DIN 440 - R 6,6		1
17	0611100	Schraube / hex nut DIN 933 - M 6 x 16		1
18	0611170	Schraube / hex nut DIN 933 - M 6 x 60		4
19	0610904	Schraube / hex nut DIN 933 - M 6 x 50		1
20	*	Regelküken / regulation plug		1
21	*	O-Ring 22 x 3		1
22	*	O-Ring 50 x 2		1
23	0612212	Federring / spring washer DIN 127 - B 6		1
25	<b>8345334</b>	Rep Set Regelküken / regulation plug TCN 10		1
26	<b>8345336</b>	Rep Set Laufgrad / impeller TCN 10		1
27	<b>8345338</b>	Rep Set Gleitringdichtung / mechanical seal TCN 10		1

*\* nur im Set erhältlich / only available in Set*

*Teile ohne  sind keine E-Teile. Preis und Lieferzeit nur auf Anfrage.*

*Parts without  are not available as Spare Part. Price and delivery time only on request*

